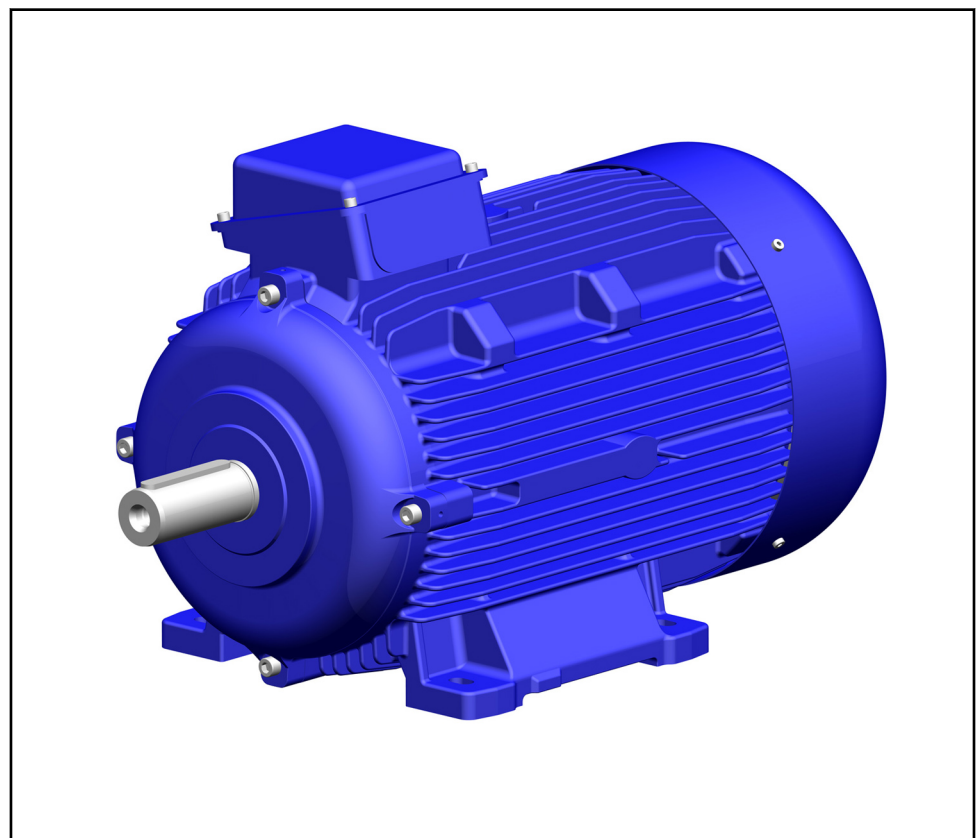


Standard Electric motor acc. to KSB  
Non explosive Athmosphere  
0,75 - 132 kW, IE3  
IMB3 and IMV1/IMV15  
Data sheets 2-pole and 4-pole

## Motor catalog



## **Legal information/Copyright**

Motor Cataloge

All rights reserved. The contents provided herein must neither be distributed, copied, reproduced, edited or processed for any other purpose, nor otherwise transmitted, published or made available to a third party without the manufacturer's express written consent.

Subject to technical modification without prior notice.

© KSB Aktiengesellschaft, Frankenthal 23.09.2016

Bauform / Design  
 Schutzart / Enclosure  
 Zündschutzart / Type of protection  
 Nennfrequenz / nominal frequency

B3  
 IP55  
 ohne / without  
 50Hz



kW	IEC	Bemessungs- spannung / rated voltage	B3 2-polig/2-pole
			IE3 MatN°
0,75	80M	230VD 400VY	01583941
1,1	80M	230VD 400VY	01583942
1,5	90S	230VD 400VY	01583943
2,2	90L	230VD 400VY	01583944
3	100L	400VD 690VY	01583927
4	112M	400VD 690VY	01583928
5,5	132S	400VD 690VY	01583929
7,5	132S	400VD 690VY	01583930
11	160M	400VD 690VY	01583931
15	160M	400VD 690VY	01583932
18,5	160L	400VD 690VY	01583933
22	180M	400VD 690VY	01583896
30	200L	400VD 690VY	01583917
37	200L	400VD 690VY	01583918
45	225M	400VD 690VY	01583919
55	250M	400VD 690VY	01583920
75	280S	400VD 690VY	01583786
90	280M	400VD 690VY	01583855
110	315S	400VD 690VY	01583858
132	315M	400VD 690VY	01583859

kW	IEC	Bemessungs- spannung / rated voltage	B3 4-polig/4-pole
			IE3 MatN°
0,75	80M	230VD 400VY	01583945
1,1	80M	230VD 400VY	01583946
1,5	90S	230VD 400VY	01583947
2,2	90L	230VD 400VY	01583934
3	100L	400VD 690VY	01583935
4	112M	400VD 690VY	01583936
5,5	132S	400VD 690VY	01583937
7,5	132S	400VD 690VY	01583938
11	160M	400VD 690VY	01583939
15	160M	400VD 690VY	01583940
18,5	160L	400VD 690VY	01583921
22	180M	400VD 690VY	01583922
30	200L	400VD 690VY	01583923
37	200L	400VD 690VY	01583924
45	225M	400VD 690VY	01583925
55	250M	400VD 690VY	01583926
75	280S	400VD 690VY	01583856
90	280M	400VD 690VY	01583857
110	315S	400VD 690VY	01583860
132	315M	400VD 690VY	01583862

Bauform / Design  
 Schutzart / Enclosure  
 Zündschutzart / Type of protection  
 Nennfrequenz / nominal frequency

B3  
 IP55  
 ohne / without  
 60Hz

kW	IEC	Bemessungs- spannung / rated voltage	B3 2-polig/2-pole
			IE3 MatN°
0,44	80M	460VY	
0,63	80M	460VY	
0,86	80M	460VY	01583941
1,27	80M	460VY	01583942
1,75	90S	460VY	01583943
2,55	90L	460VY	01583944
3,45	100L	460VD	
4,55	112M	460VD	
6,3	132S	460VD	01583929
8,6	132S	460VD	01583930
12,6	160M	460VD	01583931
17,3	160M	460VD	01583932
21,3	160L	460VD	01583933
24,5	180M	460VD	01583896
33,5	200L	460VD	01583917
41,5	200L	460VD	01583918
51	225M	460VD	01583919
62	250M	460VD	01583920
84	280S	460VD	
101	280M	460VD	
123	315S	460VD	01583858
148	315M	460VD	01583859

kW	IEC	Bemessungs- spannung / rated voltage	B3 4-polig/4-pole
			IE3 MatN°
0,43	71M	460VY	
0,63	80M	460VY	
0,86	80M	460VY	01583945
1,27	90S	460VY	01583946
1,75	90L	460VY	01583947
2,55	100L	460VY	
3,45	100L	460VD	01583935
4,55	112M	460VD	01583936
6,3	132S	460VD	
8,6	132M	460VD	
12,6	160M	460VD	01583939
17,3	160L	460VD	01583940
21,3	180M	460VD	01583921
25,3	180L	460VD	01583922
34,5	200L	460VD	
42,5	225S	460VD	
52	225M	460VD	
63	250M	460VD	
86	280S	460VD	
104	280M	460VD	
127	315S	460VD	01583860
152	315M	460VD	01583862

Bauform / Design  
 Schutzart / Enclosure  
 Zündschutzart / Type of protection  
 Nennfrequenz / nominal frequency

V1/V15  
 IP55  
 ohne / without  
 50Hz



kW	IEC	Bemessungs- spannung / rated voltage	V1/V15 2-polig/2-pole	
			IE3 MatN°	Bauform/ Design
0,75	80M	230VD 400VY	01583975	V15
1,1	80M	230VD 400VY	01583976	V15
1,5	90S	230VD 400VY	01583977	V15
2,2	90L	230VD 400VY	01583981	V15
3	100L	400VD 690VY	01583961	V15
4	112M	400VD 690VY	01583962	V15
5,5	132S	400VD 690VY	01583963	V15
7,5	132S	400VD 690VY	01583964	V15
11	160M	400VD 690VY	01583965	V15
15	160M	400VD 690VY	01583966	V15
18,5	160L	400VD 690VY	01583967	V15
22	180M	400VD 690VY	01583902	V15
30	200L	400VD 690VY	01583903	V15
37	200L	400VD 690VY	01583904	V15
45	225M	400VD 690VY	01583905	V15
55	250M	400VD 690VY	01583900	V15
75	280S	400VD 690VY	01619778	V15
90	280M	400VD 690VY	01619779	V1
110	315S	400VD 690VY	01619792	V1
132	315M	400VD 690VY	01619793	V1

kW	IEC	Bemessungs- spannung / rated voltage	V1/V15 4-polig/4-pole	
			IE3 MatN°	Baufor m/
0,75	80M	230VD 400VY	01583978	V15
1,1	80M	230VD 400VY	01583979	V15
1,5	90S	230VD 400VY	01583980	V15
2,2	90L	230VD 400VY	01583968	V15
3	100L	400VD 690VY	01583969	V15
4	112M	400VD 690VY	01583970	V15
5,5	132S	400VD 690VY	01583971	V15
7,5	132S	400VD 690VY	01583972	V15
11	160M	400VD 690VY	01583973	V15
15	160M	400VD 690VY	01583974	V15
18,5	160L	400VD 690VY	01583906	V15
22	180M	400VD 690VY	01583957	V15
30	200L	400VD 690VY	01583958	V15
37	200L	400VD 690VY	01583959	V15
45	225M	400VD 690VY	01583960	V15
55	250M	400VD 690VY	01583901	V15
75	280S	400VD 690VY	01619758	V15
90	280M	400VD 690VY	01619759	V1
110	315S	400VD 690VY	01619795	V1
132	315M	400VD 690VY	01619796	V1

Bauform / Design  
 Schutzart / Enclosure  
 Zündschutzart / Type of protection  
 Nennfrequenz / nominal frequency

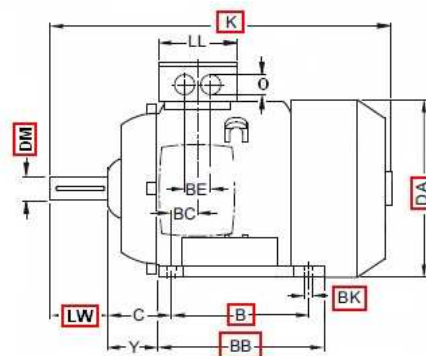
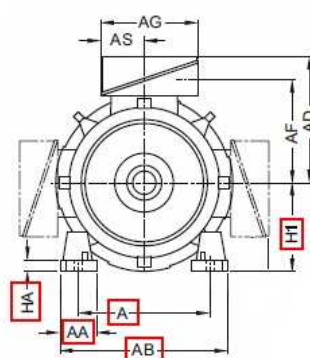
V1/V15  
 IP55  
 ohne / without  
 60Hz

kW	IEC	Bemessungs- spannung / rated voltage	V1/V15 2-polig/2-pole	
			IE3 MatN°	Bauform/ Design
0,86	80M	460VY	01583975	V15
1,27	80M	460VY	01583976	V15
1,75	90S	460VY	01583977	V15
2,55	90L	460VY	01583981	V15
3,45	100L	460VY		
4,55	112M	460VY		
6,3	132S	460VY	01583963	V15
8,6	132S	460VY	01583964	V15
12,6	160M	460VY	01583965	V15
17,3	160M	460VY	01583966	V15
21,3	160L	460VY	01583967	V15
24,5	180M	460VY	01583902	V15
33,5	200L	460VY	01583903	V15
41,5	200L	460VY	01583904	V15
51	225M	460VY	01583905	V15
62	250M	460VY	01583900	V15
84	280S	460VY	01619778	V15
101	280M	460VY	01619779	V1
123	315S	460VY	01619792	V1
148	315M	460VY	01619793	V1

kW	IEC	Bemessungs- spannung / rated voltage	V1/V15 4-polig/4-pole	
			IE3 MatN°	Baufor m/
0,86	80M	460VY	01583978	V15
1,27	90S	460VY	01583979	V15
1,75	90L	460VY	01583980	V15
2,55	100L	460VY		
3,45	100L	460VY	01583969	V15
4,55	112M	460VY	01583970	V15
6,3	132S	460VY		
8,6	132M	460VY		
12,6	160M	460VY	01583973	V15
17,3	160L	460VY	01583974	V15
21,3	180M	460VY	01583906	V15
25,3	180L	460VY	01583957	V15
34,5	200L	460VY		
42,5	225S	460VY		
52	225M	460VY		
63	250M	460VY		
86	280S	460VY		
104	280M	460VY		
127	315S	460VY	01619795	V1
152	315M	460VY	01619796	V1

Material 2-75,0-280S-BWB6F3NTHWWWNWKS

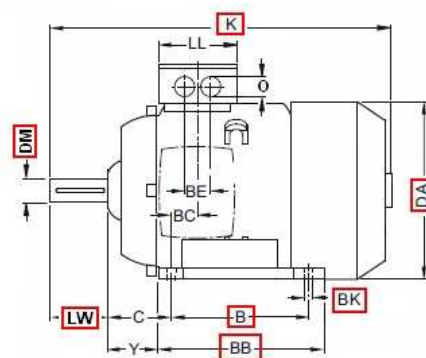
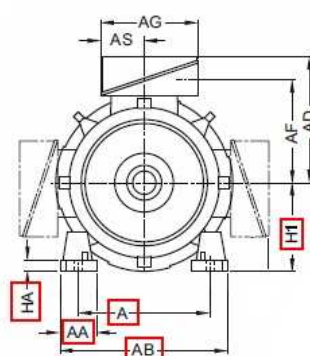
		50 Hz			60 Hz					
<b>Elektrische Daten / electric data</b>	Bemessungsspannung / rated motor voltage [V]	400	690		n. a.	n. a.				
	Bemessungsstrom / rated motor current [A]	-10%	137	91		n. a.	n. a.			
	Motorschaltart / motor switching mode		Stern u. Dreieck			n. a.				
	Frequenz / frequency [Hz]		50			n. a.				
	Bemessungsleistung / rated motor power [kW]		75			n. a.				
	Bemessungsdrehzahl / rated motor speed [1/min]	min	2975			n. a.				
	Bemessungsdrehmoment / rated motor torque [Nm]	min	236			n. a.				
	Anlaufstrom / rated starting motor current IA/IN	+20%	7,9			n. a.				
			4/4	3/4	2/4	4/4	3/4	2/4	<b>Hüllmaße [mm]</b>	
	Wirkungsgrad/ efficiency [%]	min	94,7	94,2	93,3	n. a.	n. a.	n. a.	H1	280
Leistungsfaktor / power factor	min	0,84	n. a.	n. a.	n. a.	n. a.	n. a.	K	1125	
Wirkungsgradklasse / efficiency class		IE3 (NEMA Premium)			n. a.			DM	65	
<b>Mechanische Daten / mechanical data</b>	Schalldruckpegel / sound pressure level (LpA) [dB]	max	81						DA*	580
	Trägheitsmoment / moment of inertia [kgm²]	max	0,986						DFL	n. a.
	Kondenswasserablauf / condensate drainage		Nein						AD	476
	Motorschuttdach / canope		Nein						AB	585
	FüÙe geschraubt / motor feet screwed		Nein						AA	100
<b>Explosionsschutz/ explosion protection</b>	Zündschutzart / type of protection		ohne						B	368
									BB	517
<b>Umgebung/ environment</b>	Umgebungstemperatur / ambient temperature [°C]	max	40						HA	42
									BK	24
<b>Allgemeine Daten / general data</b>	Baugröße / frame size		280S						AF*	380
	Bauform / type of construction		IM B3 (IM1001) IEC 60034-7						AG*	351
	Motorflansch / motor flange		ohne						AS*	160
	Gewicht o. Anbauten / weight wo accessories [kG]	max	727						BC*	20
	Gehäusewerkstoff / frame material		1800						BE*	110
	Schutzart / ingress protection (el. enclosure)		IP55						C	190
	Isolierstoffklasse B nach F / insulation F to B		Ja						HH	n. a.
	FU-Betrieb zugelassen / fq drive allowed		Nein						LA	n. a.
	Betriebsart / duty type		Dauerbetrieb (S1)						LB	n. a.
	Drehrichtung / direction of rotation		Bidirektional						LL*	245
	Motorlager isoliert / bearing insulated		Nein						M	n. a.
	Motorfestlager Position / position of fx bearing		Abtriebsseite						Y*	152
Motorfestlager verstärkt / fx bearing reinf.		nein						Z	n. a.	
Motorloslager verstärkt / lose bearing reinf.		Nein						LW	140	
<b>Anschlußkasten/ terminal box</b>	Schutz Klemmenkasten / protection calss of t. box		IP55						A	457
	Kabeleinführung / cabel entry		n. a.						N	n. a.
									S	n. a.
									T	n. a.
									* max	



! Hinweis: Angaben auf dem Typenschild können innerhalb der Toleranzen variieren / Notice: The values on the type plate may vary within given tolerances

Material 2-90,0-280M-BWB6F3NTHWWWNWKS

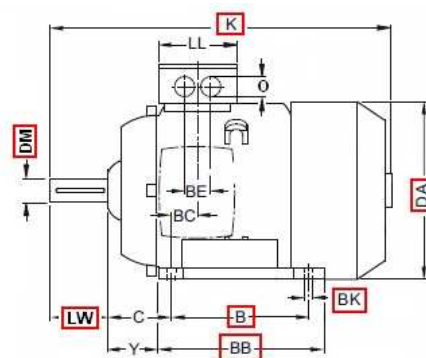
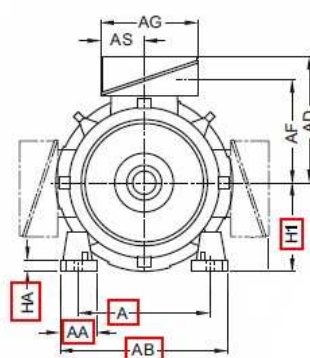
		50 Hz			60 Hz				
<b>Elektrische Daten / electric data</b>	Bemessungsspannung / rated motor voltage [V]	400	690	n. a.	n. a.				
	Bemessungsstrom / rated motor current [A]	-10%	160	108	n. a.	n. a.			
	Motorschaltart / motor switching mode		Stern u. Dreieck		n. a.				
	Frequenz / frequency [Hz]		50		n. a.				
	Bemessungsleistung / rated motor power [kW]		90		n. a.				
	Bemessungsdrehzahl / rated motor speed [1/min]	min	2975		n. a.				
	Bemessungsdrehmoment / rated motor torque [Nm]	min	283,2		n. a.				
	Anlaufstrom / rated starting motor current IA/IN	+20%	8		n. a.				
			4/4	3/4	2/4	4/4	3/4	2/4	<b>Hüllmaße [mm]</b>
			95	94,4	93,5	n. a.	n. a.	n. a.	H1
		0,86	n. a.	n. a.	n. a.	n. a.	n. a.	K	
		IE3 (NEMA Premium)			n. a.			DM	
<b>Mechanische Daten / mechanical data</b>	Schalldruckpegel / sound pressure level (LpA) [dB]	max	81						DA*
	Trägheitsmoment / moment of inertia [kgm²]	max	1,174						DFL
	Kondenswasserablauf / condensate drainage		Nein						AD
	Motorschuttdach / canope		Nein						AB
	FüÙe geschraubt / motor feet screwed		Nein						AA
			ohne						B
<b>Explosionsschutz/ explosion protection</b>	Zündschutzart / type of protection		ohne						BB
			40						HA
<b>Umgebung/ environment</b>	Umgebungstemperatur / ambient temperature [°C]	max	40						BK
			280M						AF*
<b>Allgemeine Daten / general data</b>	Baugröße / frame size		IM B3 (IM1001) IEC 60034-7						AG*
	Bauform / type of construction		ohne						AS*
	Motorflansch / motor flange		762						BC*
	Gewicht o. Anbauten / weight wo accessories [kG]	max	1800						BE*
	Gehäusewerkstoff / frame material		IP55						C
	Schutzart / ingress protection (el. enclosure)		Ja						HH
	Isolierstoffklasse B nach F / insulation F to B		Nein						LA
	FU-Betrieb zugelassen / fq drive allowed		Dauerbetrieb (S1)						LB
	Betriebsart / duty type		Bidirektional						LL*
	Drehrichtung / direction of rotation		Nein						M
	Motorlager isoliert / bearing insulated		Abtriebsseite						Y*
	Motorfestlager Position / position of fx bearing		nein						Z
	Motorfestlager verstärkt / fx bearing reinf.		Nein						LW
Motorloslager verstärkt / lose bearing reinf.		IP55						A	
<b>Anschlußkasten/ terminal box</b>	Schutz Klemmenkasten / protection calss of t. box		n. a.						N
	Kabeleinführung / cabel entry		n. a.						S
								T	
								* max	



**!** Hinweis: Angaben auf dem Typenschild können innerhalb der Toleranzen variieren / Notice: The values on the type plate may vary within given tolerances

Material 4-75,0-280S-BWB6F3NTHWWWNWKS

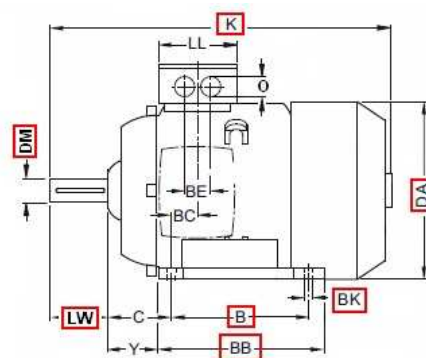
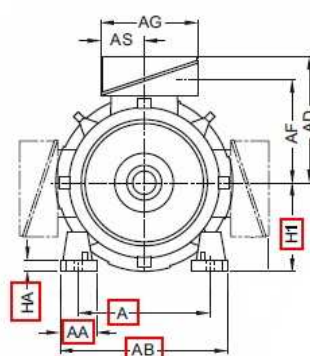
		50 Hz			60 Hz					
<b>Elektrische Daten / electric data</b>	Bemessungsspannung / rated motor voltage [V]	400	690	n. a.	n. a.					
	Bemessungsstrom / rated motor current [A]	-10%	141	96	n. a.	n. a.				
	Motorschaltart / motor switching mode		Stern u. Dreieck		n. a.					
	Frequenz / frequency [Hz]		50		n. a.					
	Bemessungsleistung / rated motor power [kW]		75		n. a.					
	Bemessungsdrehzahl / rated motor speed [1/min]	min	1485		n. a.					
	Bemessungsdrehmoment / rated motor torque [Nm]	min	472,4		n. a.					
	Anlaufstrom / rated starting motor current IA/IN	+20%	7,9		n. a.					
			4/4	3/4	2/4	4/4	3/4	2/4	<b>Hüllmaße [mm]</b>	
	Wirkungsgrad/ efficiency [%]	min	95	95	94,2	n. a.	n. a.	n. a.	H1	280
Leistungsfaktor / power factor	min	0,87	n. a.	n. a.	n. a.	n. a.	n. a.	K	1125	
Wirkungsgradklasse / efficiency class		IE3 (NEMA Premium)			n. a.			DM	75	
<b>Mechanische Daten / mechanical data</b>	Schalldruckpegel / sound pressure level (LpA) [dB]	max	72						DA*	580
	Trägheitsmoment / moment of inertia [kgm²]	max	2,193						DFL	n. a.
	Kondenswasserablauf / condensate drainage		Nein						AD	476
	Motorschuttdach / canope		Nein						AB	585
	FüÙe geschraubt / motor feet screwed		Nein						AA	100
<b>Explosionsschutz/ explosion protection</b>	Zündschutzart / type of protection		ohne						B	368
			ohne						BB	517
<b>Umgebung/ environment</b>	Umgebungstemperatur / ambient temperature [°C]	max	40						HA	42
			40						BK	24
<b>Allgemeine Daten / general data</b>	Baugröße / frame size		280S						AF*	380
	Bauform / type of construction		IM B3 (IM1001) IEC 60034-7						AG*	351
	Motorflansch / motor flange		ohne						AS*	160
	Gewicht o. Anbauten / weight wo accessories [kG]	max	729						BC*	20
	Gehäusewerkstoff / frame material		1800						BE*	110
	Schutzart / ingress protection (el. enclosure)		IP55						C	190
	Isolierstoffklasse B nach F / insulation F to B		Ja						HH	n. a.
	FU-Betrieb zugelassen / fq drive allowed		Nein						LA	n. a.
	Betriebsart / duty type		Dauerbetrieb (S1)						LB	n. a.
	Drehrichtung / direction of rotation		Bidirektional						LL*	245
	Motorlager isoliert / bearing insulated		Nein						M	n. a.
	Motorfestlager Position / position of fx bearing		Abtriebsseite						Y*	152
Motorfestlager verstärkt / fx bearing reinf.		nein						Z	n. a.	
Motorloslager verstärkt / lose bearing reinf.		Nein						LW	140	
<b>Anschlußkasten/ terminal box</b>	Schutz Klemmenkasten / protection calss of t. box		IP55						A	457
	Kabeleinführung / cabel entry		n. a.						N	n. a.
			n. a.						S	n. a.
			n. a.						T	n. a.
			n. a.						* max	



**!** Hinweis: Angaben auf dem Typenschild können innerhalb der Toleranzen variieren / Notice: The values on the type plate may vary within given tolerances

Material 4-90,0-280M-BWB6F3NTHWWWNWKS

		50 Hz			60 Hz					
<b>Elektrische Daten / electric data</b>	Bemessungsspannung / rated motor voltage [V]	400	690	n. a.	n. a.					
	Bemessungsstrom / rated motor current [A]	-10%	167	114	n. a.	n. a.				
	Motorschaltart / motor switching mode		Stern u. Dreieck		n. a.					
	Frequenz / frequency [Hz]		50		n. a.					
	Bemessungsleistung / rated motor power [kW]		90		n. a.					
	Bemessungsdrehzahl / rated motor speed [1/min]	min	1485		n. a.					
	Bemessungsdrehmoment / rated motor torque [Nm]	min	567,2		n. a.					
	Anlaufstrom / rated starting motor current IA/IN	+20%	7,6		n. a.					
			4/4	3/4	2/4	4/4	3/4	2/4	<b>Hüllmaße [mm]</b>	
	Wirkungsgrad/ efficiency [%]	min	95,2	95,1	94,3	n. a.	n. a.	n. a.	H1	280
Leistungsfaktor / power factor	min	0,84	n. a.	n. a.	n. a.	n. a.	n. a.	K	1125	
Wirkungsgradklasse / efficiency class		IE3 (NEMA Premium)			n. a.			DM	75	
<b>Mechanische Daten / mechanical data</b>	Schalldruckpegel / sound pressure level (LpA) [dB]	max	74						DA*	580
	Trägheitsmoment / moment of inertia [kgm²]	max	2,274						DFL	n. a.
	Kondenswasserablauf / condensate drainage		Nein						AD	476
	Motorschuttdach / canope		Nein						AB	585
	FüÙe geschraubt / motor feet screwed		Nein						AA	100
<b>Explosionsschutz/ explosion protection</b>	Zündschutzart / type of protection		ohne						B	419
			40						BB	517
<b>Umgebung/ environment</b>	Umgebungstemperatur / ambient temperature [°C]	max	40						HA	42
			280M						BK	24
<b>Allgemeine Daten / general data</b>	Baugröße / frame size		IM B3 (IM1001) IEC 60034-7						AF*	380
	Bauform / type of construction		ohne						AG*	351
	Motorflansch / motor flange		777						AS*	160
	Gewicht o. Anbauten / weight wo accessories [kG]	max	1800						BC*	20
	Gehäusewerkstoff / frame material		IP55						BE*	110
	Schutzart / ingress protection (el. enclosure)		Ja						C	190
	Isolierstoffklasse B nach F / insulation F to B		Nein						HH	n. a.
	FU-Betrieb zugelassen / fq drive allowed		Dauerbetrieb (S1)						LA	n. a.
	Betriebsart / duty type		Bidirektional						LB	n. a.
	Drehrichtung / direction of rotation		Nein						LL*	245
	Motorlager isoliert / bearing insulated		Abtriebsseite						M	n. a.
	Motorfestlager Position / position of fx bearing		nein						Y*	152
Motorfestlager verstärkt / fx bearing reinf.		Nein						Z	n. a.	
Motorloslager verstärkt / lose bearing reinf.		IP55						LW	140	
<b>Anschlußkasten/ terminal box</b>	Schutz Klemmenkasten / protection calss of t. box		n. a.						A	457
	Kabeleinführung / cabel entry		n. a.						N	n. a.
									S	n. a.
									T	n. a.
										* max



! Hinweis: Angaben auf dem Typenschild können innerhalb der Toleranzen variieren / Notice: The values on the type plate may vary within given tolerances

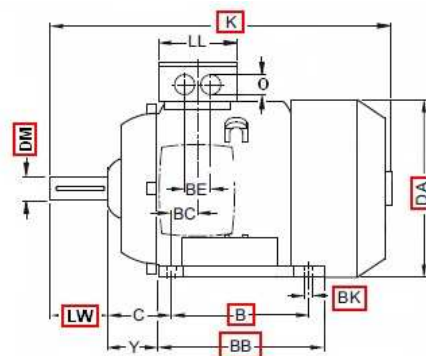
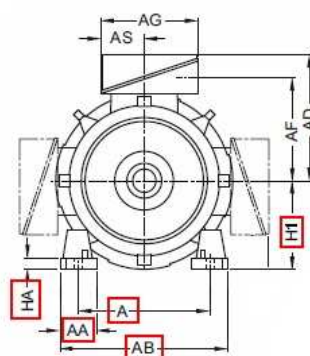






Material 4-110 -315S-BWE6F3NTHWWWNWKS

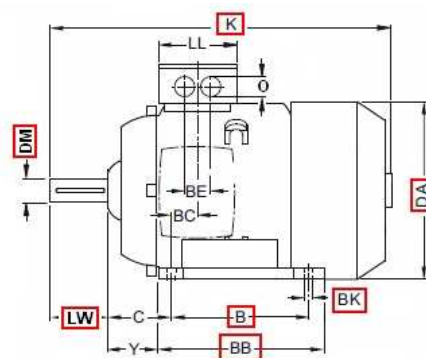
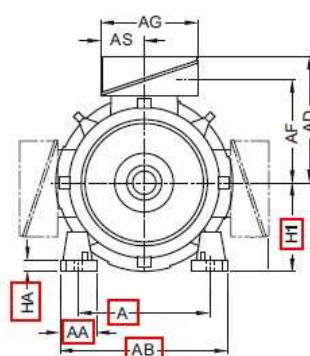
		50 Hz			60 Hz					
<b>Elektrische Daten / electric data</b>	Bemessungsspannung / rated motor voltage [V]	400	690		460	n. a.				
	Bemessungsstrom / rated motor current [A]	-10%	203	138		201	n. a.			
	Motorschaltart / motor switching mode		Stern u. Dreieck			Dreieck				
	Frequenz / frequency [Hz]		50			60				
	Bemessungsleistung / rated motor power [kW]		110			127				
	Bemessungsdrehzahl / rated motor speed [1/min]	min	1488			1788				
	Bemessungsdrehmoment / rated motor torque [Nm]	min	690,9			664,5				
	Anlaufstrom / rated starting motor current I <sub>A</sub> /I <sub>N</sub>	+20%	7,8			8,2				
			4/4	3/4	2/4	4/4	3/4	2/4	<b>Hüllmaße [mm]</b>	
	Wirkungsgrad/ efficiency [%]	min	95,4	95,1	94,4	95,8	95,5	94,8	H1	315
Leistungsfaktor / power factor	min	0,86	n. a.	n. a.	0,83	n. a.	n. a.	K	1338	
Wirkungsgradklasse / efficiency class		IE3 (NEMA Premium)			IE3 (NEMA Premium)			DM	80	
<b>Mechanische Daten / mechanical data</b>	Schalldruckpegel / sound pressure level (LpA) [dB]	max	75						DA*	664
	Trägheitsmoment / moment of inertia [kgm <sup>2</sup> ]	max	3,038						DFL	n. a.
	Kondenswasserablauf / condensate drainage		Nein						AD	567
	Motorschuttdach / canope		Nein						AB	662
	FüÙe geschraubt / motor feet screwed		Nein						AA	120
<b>Explosionsschutz/ explosion protection</b>	Zündschutzart / type of protection		ohne						B	406
			40						BB	621
<b>Umgebung/ environment</b>	Umgebungstemperatur / ambient temperature [°C]	max	40						HA	50
			315S						BK	28
<b>Allgemeine Daten / general data</b>	Baugröße / frame size		IM B3 (IM1001) IEC 60034-7						AF*	444
	Bauform / type of construction		ohne						AG*	411
	Motorflansch / motor flange		1010						AS*	180
	Gewicht o. Anbauten / weight wo accessories [kG]	max	1800						BC*	22
	Gehäusewerkstoff / frame material		IP55						BE*	110
	Schutzart / ingress protection (el. enclosure)		Ja						C	216
	Isolierstoffklasse B nach F / insulation F to B		Nein						HH	n. a.
	FU-Betrieb zugelassen / fq drive allowed		Dauerbetrieb (S1)						LA	n. a.
	Betriebsart / duty type		Bidirektional						LB	n. a.
	Drehrichtung / direction of rotation		Nein						LL*	314
	Motorlager isoliert / bearing insulated		Abtriebsseite						M	n. a.
	Motorfestlager Position / position of fx bearing		nein						Y*	172
Motorfestlager verstärkt / fx bearing reinf.		Nein						Z	n. a.	
Motorloslager verstärkt / lose bearing reinf.		IP55						LW	170	
<b>Anschlußkasten/ terminal box</b>	Schutz Klemmenkasten / protection calss of t. box		n. a.						A	508
	Kabeleinführung / cabel entry								N	n. a.
									S	n. a.
									T	n. a.
									* max	



! Hinweis: Angaben auf dem Typenschild können innerhalb der Toleranzen variieren / Notice: The values on the type plate may vary within given tolerances

Material 4-132 -315M-BWE6F3NTHWWWNWKS

		50 Hz			60 Hz					
<b>Elektrische Daten / electric data</b>	Bemessungsspannung / rated motor voltage [V]	400	690		460	n. a.				
	Bemessungsstrom / rated motor current [A]	-10%	243	166		237	n. a.			
	Motorschaltart / motor switching mode		Stern u. Dreieck			Dreieck				
	Frequenz / frequency [Hz]		50			60				
	Bemessungsleistung / rated motor power [kW]		132			152				
	Bemessungsdrehzahl / rated motor speed [1/min]	min	1490			1788				
	Bemessungsdrehmoment / rated motor torque [Nm]	min	829,1			795,8				
	Anlaufstrom / rated starting motor current I <sub>A</sub> /I <sub>N</sub>	+20%	7,9			8,4				
			4/4	3/4	2/4	4/4	3/4	2/4	<b>Hüllmaße [mm]</b>	
	Wirkungsgrad/ efficiency [%]	min	95,6	95,2	94,5	96,2	95,8	95,1	H1	315
Leistungsfaktor / power factor	min	0,83	n. a.	n. a.	0,83	n. a.	n. a.	K	1338	
Wirkungsgradklasse / efficiency class		IE3 (NEMA Premium)			IE3 (NEMA Premium)			DM	80	
<b>Mechanische Daten / mechanical data</b>	Schalldruckpegel / sound pressure level (LpA) [dB]	max	77						DA*	664
	Trägheitsmoment / moment of inertia [kgm <sup>2</sup> ]	max	3,982						DFL	n. a.
	Kondenswasserablauf / condensate drainage		Nein						AD	567
	Motorschuttdach / canope		Nein						AB	662
	FüÙe geschraubt / motor feet screwed		Nein						AA	120
<b>Explosionsschutz/ explosion protection</b>	Zündschutzart / type of protection		ohne						B	457
			40						BB	621
<b>Umgebung/ environment</b>	Umgebungstemperatur / ambient temperature [°C]	max	40						HA	50
			315M						BK	28
<b>Allgemeine Daten / general data</b>	Baugröße / frame size		IM B3 (IM1001) IEC 60034-7						AF*	444
	Bauform / type of construction		ohne						AG*	411
	Motorflansch / motor flange		1095						AS*	180
	Gewicht o. Anbauten / weight wo accessories [kG]	max	1800						BC*	22
	Gehäusewerkstoff / frame material		IP55						BE*	110
	Schutzart / ingress protection (el. enclosure)		Ja						C	216
	Isolierstoffklasse B nach F / insulation F to B		Nein						HH	n. a.
	FU-Betrieb zugelassen / fq drive allowed		Dauerbetrieb (S1)						LA	n. a.
	Betriebsart / duty type		Bidirektional						LB	n. a.
	Drehrichtung / direction of rotation		Nein						LL*	314
	Motorlager isoliert / bearing insulated		Abtriebsseite						M	n. a.
	Motorfestlager Position / position of fx bearing		nein						Y*	172
Motorfestlager verstärkt / fx bearing reinf.		Nein						Z	n. a.	
Motorloslager verstärkt / lose bearing reinf.		IP55						LW	170	
<b>Anschlußkasten/ terminal box</b>	Schutz Klemmenkasten / protection calss of t. box		n. a.						A	508
	Kabeleinführung / cabel entry								N	n. a.
									S	n. a.
									T	n. a.
									* max	

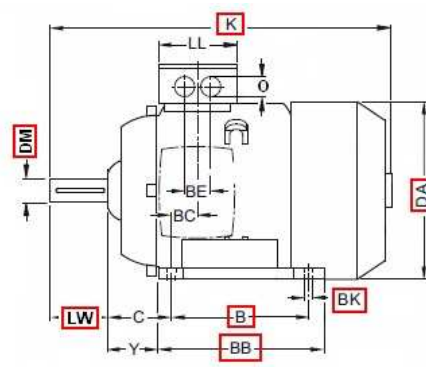
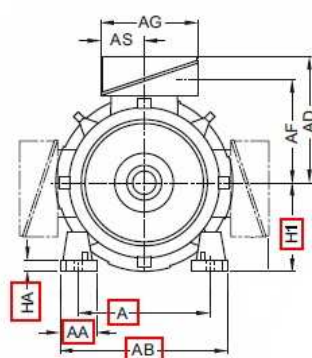


! Hinweis: Angaben auf dem Typenschild können innerhalb der Toleranzen variieren / Notice: The values on the type plate may vary within given tolerances

Material 2-22,0-180M-BWE6F3NTHWWWNWKS

		50 Hz			60 Hz				
<b>Elektrische Daten / electric data</b>	Bemessungsspannung / rated motor voltage [V]	400	690	460	n. a.				
	Bemessungsstrom / rated motor current [A]	-10%	42	28	40	n. a.			
	Motorschaltart / motor switching mode		Stern u. Dreieck			Dreieck			
	Frequenz / frequency [Hz]		50		60				
	Bemessungsleistung / rated motor power [kW]		22		24,5				
	Bemessungsdrehzahl / rated motor speed [1/min]	min	2950		3550				
	Bemessungsdrehmoment / rated motor torque [Nm]	min	69,6		64,7				
	Anlaufstrom / rated starting motor current IA/IN	+20%	9		8,2				
			4/4	3/4	2/4	4/4	3/4	2/4	
			92,7	92,7	91,7	91,7	91,7	90,7	
		0,85	n. a.	n. a.	0,84	n. a.	n. a.		
		IE3 (NEMA Premium)			IE3 (NEMA Premium)				
<b>Mechanische Daten / mechanical data</b>	Schalldruckpegel / sound pressure level (LpA) [dB]	max	77						Hüllmaße [mm]
	Trägheitsmoment / moment of inertia [kgm²]	max	0,126						H1
	Kondenswasserablauf / condensate drainage		Nein						K
	Motorschuttdach / canope		Nein						DM
	FüÙe geschraubt / motor feet screwed		Ja						DA*
			ohne						DFL
<b>Explosionsschutz/ explosion protection</b>	Zündschutzart / type of protection		ohne						AD
			40						AB
<b>Allgemeine Daten / general data</b>	Baugröße / frame size		180M						AA
	Bauform / type of construction		IM B3 (IM1001) IEC 60034-7						B
	Motorflansch / motor flange		ohne						BB
	Gewicht o. Anbauten / weight wo accessories [kG]	max	164						HA
	Gehäusewerkstoff / frame material		4400						BK
	Schutzart / ingress protection (el. enclosure)		IP55						AF*
	Isolierstoffklasse B nach F / insulation F to B		Ja						AG*
	FU-Betrieb zugelassen / fq drive allowed		Nein						AS*
	Betriebsart / duty type		Dauerbetrieb (S1)						BC*
	Drehrichtung / direction of rotation		Bidirektional						BE*
	Motorlager isoliert / bearing insulated		Nein						C
	Motorfestlager Position / position of fx bearing		Abtriebsseite						HH
	Motorfestlager verstärkt / fx bearing reinf.		nein						LA
Motorloslager verstärkt / lose bearing reinf.		Nein						LB	
<b>Anschlußkasten/ terminal box</b>	Schutz Klemmenkasten / protection calss of t. box		IP55						LL*
	Kabeleinführung / cabel entry		n. a.						M

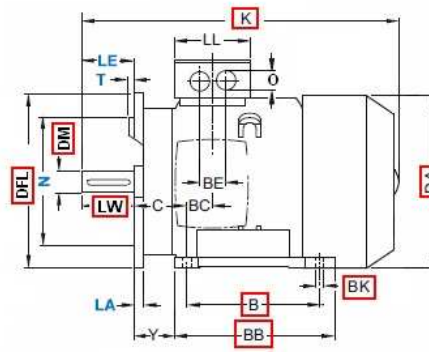
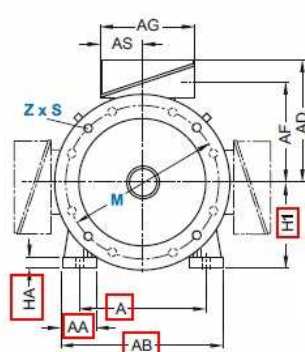
HüllmaÙe [mm]	
H1	180
K	733
DM	48
DA*	356
DFL	n. a.
AD	285
AB	368
AA	68
B	241
BB	343
HA	22
BK	15
AF*	234
AG*	193
AS*	86
BC*	39
BE*	76
C	121
HH	n. a.
LA	n. a.
LB	n. a.
LL*	152
M	n. a.
Y*	85
Z	n. a.
LW	110
A	279
N	n. a.
S	n. a.
T	n. a.
* max	



! Hinweis: Angaben auf dem Typenschild können innerhalb der Toleranzen variieren / Notice: The values on the type plate may vary within given tolerances

Material 2-55,0-250M-BWE6F3NNSDWFNWKSW

		50 Hz			60 Hz				
<b>Elektrische Daten / electric data</b>	Bemessungsspannung / rated motor voltage [V]	400	690	460	n. a.				
	Bemessungsstrom / rated motor current [A]	101	67	97	n. a.				
	Motorschaltart / motor switching mode	Stern u. Dreieck			Dreieck				
	Frequenz / frequency [Hz]	50			60				
	Bemessungsleistung / rated motor power [kW]	55			62				
	Bemessungsdrehzahl / rated motor speed [1/min]	2960			3565				
	Bemessungsdrehmoment / rated motor torque [Nm]	173,5			162,7				
	Anlaufstrom / rated starting motor current I <sub>A</sub> /I <sub>N</sub>	8,2			9,2				
			4/4	3/4	2/4	4/4	3/4	2/4	
			94,3	93,9	93	93,6	93,2	92,3	
		0,84	n. a.	n. a.	0,86	n. a.	n. a.		
		IE3 (NEMA Premium)			IE3 (NEMA Premium)				
<b>Mechanische Daten / mechanical data</b>	Schalldruckpegel / sound pressure level (LpA) [dB]	78						H1	250
	Trägheitsmoment / moment of inertia [kgm <sup>2</sup> ]	0,483						K	1013
	Kondenswasserablauf / condensate drainage	Ja						DM	60
	Motorschuttdach / canope	Nein						DA*	497
	FüÙe geschraubt / motor feet screwed	Ja						DFL	550
		ohne						AD	451
<b>Explosionsschutz/ explosion protection</b>	Zündschutzart / type of protection	ohne						AB	531
		40						AA	100
<b>Allgemeine Daten / general data</b>	Baugröße / frame size	250M						B	349
	Bauform / type of construction	IM V15 (IM2011) IEC 60034-7						BB	467
	Motorflansch / motor flange	EN 50347 Form FF						HA	43
	Gewicht o. Anbauten / weight wo accessories [kG]	485						BK	24
	Gehäusewerkstoff / frame material	1800						AF*	354
	Schutzart / ingress protection (el. enclosure)	IP55						AG*	351
	Isolierstoffklasse B nach F / insulation F to B	Ja						AS*	160
	FU-Betrieb zugelassen / fq drive allowed	Nein						BC*	62
	Betriebsart / duty type	Dauerbetrieb (S1)						BE*	101
	Drehrichtung / direction of rotation	Bidirektional						C	168
	Motorlager isoliert / bearing insulated	Nein						HH	192
	Motorfestlager Position / position of fx bearing	Antriebsseite						LA	18
	Motorfestlager verstärkt / fx bearing reinf.	nein						LB	784
Motorloslager vertärkt / lose bearing reinf.	Nein						LL*	245	
<b>Anschlußkasten/ terminal box</b>	Schutz Klemmenkasten / protection calss of t. box	IP55						M	500
	Kabeleinführung / cabel entry	n. a.						Y*	131
								Z	n. a.
								LW	140
								A	406
								N	450
								S	19
								T	5
								* max	

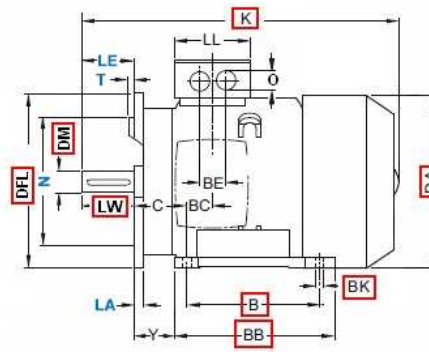
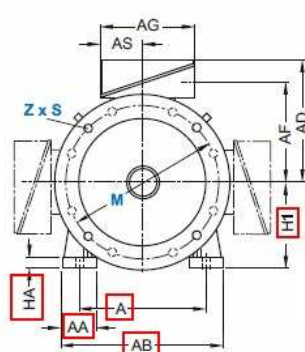


Hinweis: Angaben auf dem Typenschild können innerhalb der Toleranzen variieren / Notice: The values on the type plate may vary within given tolerances



Material 2-22,0-180M-BWE6F3NNSDWFNWKSW

		50 Hz			60 Hz					
<b>Elektrische Daten / electric data</b>	Bemessungsspannung / rated motor voltage [V]	400	690	460	n. a.					
	Bemessungsstrom / rated motor current [A]	42	28	40	n. a.					
	Motorschaltart / motor switching mode	Stern u. Dreieck			Dreieck					
	Frequenz / frequency [Hz]	50			60					
	Bemessungsleistung / rated motor power [kW]	22			24,5					
	Bemessungsdrehzahl / rated motor speed [1/min]	2950			3550					
	Bemessungsdrehmoment / rated motor torque [Nm]	69,6			64,7					
	Anlaufstrom / rated starting motor current I <sub>A</sub> /I <sub>N</sub>	9			8,2					
			4/4	3/4	2/4	4/4	3/4	2/4	<b>Hüllmaße [mm]</b>	
	Wirkungsgrad/ efficiency [%]	min	92,7	92,7	91,7	91,7	91,7	90,7	H1	180
Leistungsfaktor / power factor	min	0,87	n. a.	n. a.	0,84	n. a.	n. a.	K	733	
Wirkungsgradklasse / efficiency class		IE3 (NEMA Premium)			IE3 (NEMA Premium)			DM	48	
<b>Mechanische Daten / mechanical data</b>	Schalldruckpegel / sound pressure level (L <sub>pA</sub> ) [dB]	max						77	DA*	356
	Trägheitsmoment / moment of inertia [kgm <sup>2</sup> ]	max						0,126	DFL	350
	Kondenswasserablauf / condensate drainage							Ja	AD	285
	Motorschuttdach / canope							Nein	AB	368
	FüÙe geschraubt / motor feet screwed							Ja	AA	68
<b>Explosionsschutz/ explosion protection</b>	Zündschutzart / type of protection							ohne	B	241
									BB	343
<b>Umgebung/ environment</b>	Umgebungstemperatur / ambient temperature [°C]	max						40	HA	22
									BK	15
<b>Allgemeine Daten / general data</b>	Baugröße / frame size							180M	AF*	234
	Bauform / type of construction							IM V15 (IM2011) IEC 60034-7	AG*	193
	Motorflansch / motor flange							EN 50347 Form FF	AS*	86
	Gewicht o. Anbauten / weight wo accessories [kG]	max						164	BC*	39
	Gehäusewerkstoff / frame material							4400	BE*	76
	Schutzart / ingress protection (el. enclosure)							IP55	C	121
	Isolierstoffklasse B nach F / insulation F to B							Ja	HH	155
	FU-Betrieb zugelassen / fq drive allowed							Nein	LA	18
	Betriebsart / duty type							Dauerbetrieb (S1)	LB	617
	Drehrichtung / direction of rotation							Bidirektional	LL*	152
	Motorlager isoliert / bearing insulated							Nein	M	300
	Motorfestlager Position / position of fx bearing							Antriebsseite	Y*	85
Motorfestlager verstärkt / fx bearing reinf.							nein	Z	n. a.	
Motorloslager vertärkt / lose bearing reinf.							Nein	LW	110	
<b>Anschlußkasten/ terminal box</b>	Schutz Klemmenkasten / protection calss of t. box							IP55	A	279
	Kabeleinführung / cabel entry							n. a.	N	250
									S	19
									T	5
									* max	

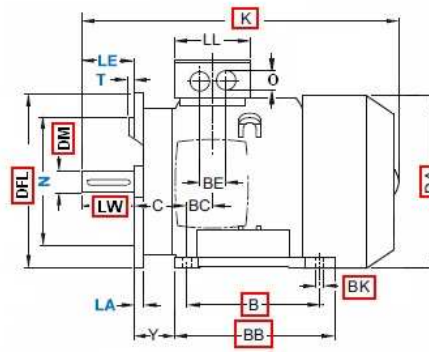
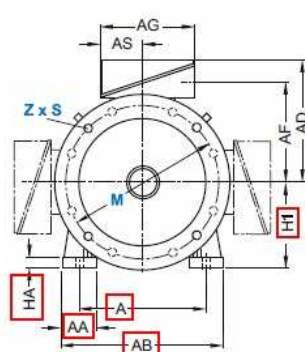


**!** Hinweis: Angaben auf dem Typenschild können innerhalb der Toleranzen variieren / Notice: The values on the type plate may vary within given tolerances



Material 2-30,0-200L-BWE6F3NNSDWFNWKSW

		50 Hz			60 Hz					
<b>Elektrische Daten / electric data</b>	Bemessungsspannung / rated motor voltage [V]	400	690	460	n. a.					
	Bemessungsstrom / rated motor current [A]	57	38	55	n. a.					
	Motorschaltart / motor switching mode	Stern u. Dreieck			Dreieck					
	Frequenz / frequency [Hz]	50			60					
	Bemessungsleistung / rated motor power [kW]	30			33,5					
	Bemessungsdrehzahl / rated motor speed [1/min]	2955			3555					
	Bemessungsdrehmoment / rated motor torque [Nm]	95,1			88,2					
	Anlaufstrom / rated starting motor current IA/IN	8			9,3					
			4/4	3/4	2/4	4/4	3/4	2/4	<b>Hüllmaße [mm]</b>	
Wirkungsgrad/ efficiency [%]	min	93,3	93,2	92,2	93	92,9	91,9	H1	200	
Leistungsfaktor / power factor	min	0,8	n. a.	n. a.	0,82	n. a.	n. a.	K	796	
Wirkungsgradklasse / efficiency class		IE3 (NEMA Premium)			IE3 (NEMA Premium)			DM	55	
<b>Mechanische Daten / mechanical data</b>	Schalldruckpegel / sound pressure level (LpA) [dB]	max	78						DA*	396
	Trägheitsmoment / moment of inertia [kgm²]	max	0,217						DFL	400
	Kondenswasserablauf / condensate drainage		Ja						AD	326
	Motorschuttdach / canope		Nein						AB	404
	FüÙe geschraubt / motor feet screwed		Ja						AA	85
<b>Explosionsschutz/ explosion protection</b>	Zündschutzart / type of protection		ohne						B	305
									BB	375
<b>Umgebung/ environment</b>	Umgebungstemperatur / ambient temperature [°C]	max	40						HA	25
									BK	19
<b>Allgemeine Daten / general data</b>	Baugröße / frame size		200L						AF*	262
	Bauform / type of construction		IM V15 (IM2011) IEC 60034-7						AG*	248
	Motorflansch / motor flange		EN 50347 Form FF						AS*	113
	Gewicht o. Anbauten / weight wo accessories [kG]	max	225						BC*	44
	Gehäusewerkstoff / frame material		4400						BE*	83
	Schutzart / ingress protection (el. enclosure)		IP55						C	133
	Isolierstoffklasse B nach F / insulation F to B		Ja						HH	164
	FU-Betrieb zugelassen / fq drive allowed		Nein						LA	18
	Betriebsart / duty type		Dauerbetrieb (S1)						LB	668
	Drehrichtung / direction of rotation		Bidirektional						LL*	194
	Motorlager isoliert / bearing insulated		Nein						M	350
Motorfestlager Position / position of fx bearing		Antriebsseite						Y*	93	
Motorfestlager verstärkt / fx bearing reinf.		nein						Z	n. a.	
Motorloslager vertärkt / lose bearing reinf.		Nein						LW	110	
<b>Anschlußkasten/ terminal box</b>	Schutz Klemmenkasten / protection calss of t. box		IP55						A	318
	Kabeleinführung / cabel entry		n. a.						N	300
									S	19
									T	5
										* max

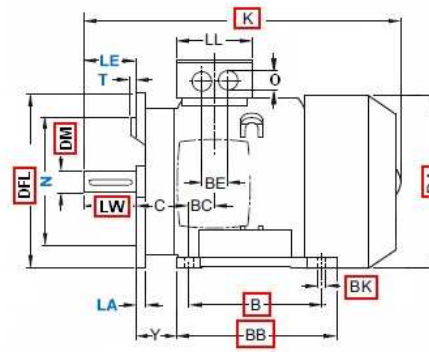
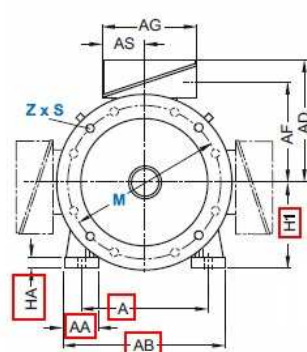


! Hinweis: Angaben auf dem Typenschild können innerhalb der Toleranzen variieren / Notice: The values on the type plate may vary within given tolerances



Material 2-45,0-225M-BWE6F3NNSDWFNWKSW

		50 Hz		60 Hz				
<b>Elektrische Daten / electric data</b>	Bemessungsspannung / rated motor voltage [V]	400	690	460	n. a.			
	Bemessungsstrom / rated motor current [A]	82	55	81	n. a.			
	Motorschaltart / motor switching mode	Stern u. Dreieck		Dreieck				
	Frequenz / frequency [Hz]	50		60				
	Bemessungsleistung / rated motor power [kW]	45		51				
	Bemessungsdrehzahl / rated motor speed [1/min]	2960		3560				
	Bemessungsdrehmoment / rated motor torque [Nm]	142,1		134,3				
	Anlaufstrom / rated starting motor current I <sub>A</sub> /I <sub>N</sub>	8,1		8,8				
			4/4	3/4	2/4	4/4	3/4	2/4
			94	93,7	92,8	93,6	93,3	92,4
		0,85	n. a.	n. a.	0,86	n. a.	n. a.	
		IE3 (NEMA Premium)			IE3 (NEMA Premium)			
<b>Mechanische Daten / mechanical data</b>	Schalldruckpegel / sound pressure level (L <sub>pA</sub> ) [dB]	78						Hüllmaße [mm]
	Trägheitsmoment / moment of inertia [kgm <sup>2</sup> ]	0,301						H1
	Kondenswasserablauf / condensate drainage	Ja						K
	Motorschuttdach / canope	Nein						DM
	FüÙe geschraubt / motor feet screwed	Ja						DA*
		ohne						DFL
<b>Explosionsschutz/ explosion protection</b>	Zündschutzart / type of protection	ohne						AD
		40						AB
<b>Umgebung/ environment</b>	Umgebungstemperatur / ambient temperature [°C]	max						AA
		225M						B
<b>Allgemeine Daten / general data</b>	Baugröße / frame size	IM V15 (IM2011) IEC 60034-7						BB
	Bauform / type of construction	EN 50347 Form FF						HA
	Motorflansch / motor flange	416						BK
	Gewicht o. Anbauten / weight wo accessories [kG]	1800						AF*
	Gehäusewerkstoff / frame material	IP55						AG*
	Schutzart / ingress protection (el. enclosure)	Ja						AS*
	Isolierstoffklasse B nach F / insulation F to B	Nein						BC*
	FU-Betrieb zugelassen / fq drive allowed	Dauerbetrieb (S1)						BE*
	Betriebsart / duty type	Bidirektional						C
	Drehrichtung / direction of rotation	Nein						HH
	Motorlager isoliert / bearing insulated	Antriebsseite						LA
	Motorfestlager Position / position of fx bearing	nein						LL*
	Motorfestlager verstärkt / fx bearing reinf.	Nein						M
Motorloslager vertärkt / lose bearing reinf.	IP55						Y*	
<b>Anschlußkasten/ terminal box</b>	Schutz Klemmenkasten / protection calss of t. box	n. a.						Z
	Kabeleinführung / cabel entry							LW
								A
								N
								S
								T
								* max

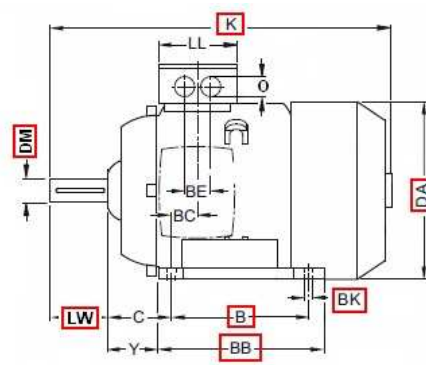
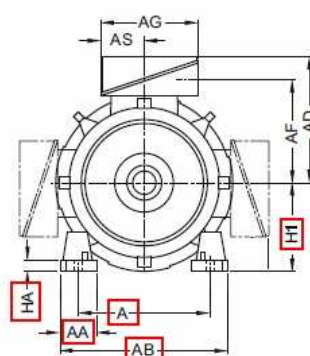


! Hinweis: Angaben auf dem Typenschild können innerhalb der Toleranzen variieren / Notice: The values on the type plate may vary within given tolerances



Material 2-30,0-200L-BWE6F3NTHWWWNWKS

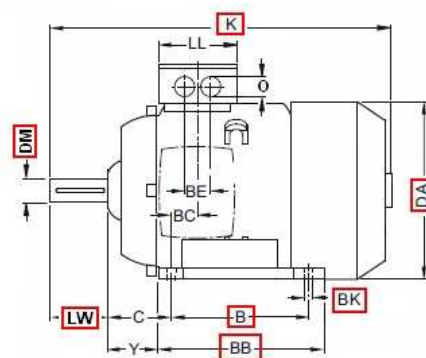
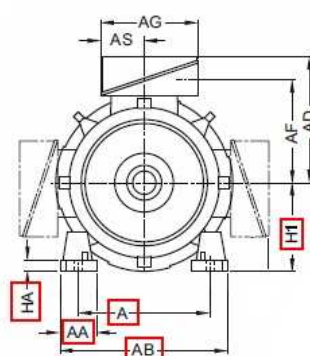
		50 Hz			60 Hz				
<b>Elektrische Daten / electric data</b>	Bemessungsspannung / rated motor voltage [V]	400	690	460	n. a.				
	Bemessungsstrom / rated motor current [A]	57	38	55	n. a.				
	Motorschaltart / motor switching mode	Stern u. Dreieck			Dreieck				
	Frequenz / frequency [Hz]	50			60				
	Bemessungsleistung / rated motor power [kW]	30			33,5				
	Bemessungsdrehzahl / rated motor speed [1/min]	2955			3555				
	Bemessungsdrehmoment / rated motor torque [Nm]	95,1			88,2				
	Anlaufstrom / rated starting motor current IA/IN	8			9,3				
			4/4	3/4	2/4	4/4	3/4	2/4	
			93,3	93,2	92,2	93	92,9	91,9	
		0,86	n. a.	n. a.	0,82	n. a.	n. a.		
		IE3 (NEMA Premium)			IE3 (NEMA Premium)				
								<b>Hüllmaße [mm]</b>	
								H1	200
								K	796
								DM	55
								DA*	396
								DFL	n. a.
								AD	326
								AB	404
								AA	85
								B	305
								BB	375
								HA	25
								BK	19
								AF*	262
								AG*	248
								AS*	113
								BC*	44
								BE*	83
								C	133
								HH	n. a.
								LA	n. a.
								LB	n. a.
								LL*	194
								M	n. a.
								Y*	93
								Z	n. a.
								LW	110
								A	318
								N	n. a.
								S	n. a.
								T	n. a.
								* max	
<b>Mechanische Daten / mechanical data</b>	Schalldruckpegel / sound pressure level (LpA) [dB]	78							
	Trägheitsmoment / moment of inertia [kgm²]	0,217							
	Kondenswasserablauf / condensate drainage	Nein							
	Motorschuttdach / canope	Nein							
	Füße geschraubt / motor feet screwed	Ja							
<b>Explosionsschutz/ explosion protection</b>	Zündschutzart / type of protection	ohne							
<b>Umgebung/ environment</b>	Umgebungstemperatur / ambient temperature [°C]	40							
<b>Allgemeine Daten / general data</b>	Baugröße / frame size	200L							
	Bauform / type of construction	IM B3 (IM1001) IEC 60034-7							
	Motorflansch / motor flange	ohne							
	Gewicht o. Anbauten / weight wo accessories [kG]	225							
	Gehäusewerkstoff / frame material	4400							
	Schutzart / ingress protection (el. enclosure)	IP55							
	Isolierstoffklasse B nach F / insulation F to B	Ja							
	FU-Betrieb zugelassen / fq drive allowed	Nein							
	Betriebsart / duty type	Dauerbetrieb (S1)							
	Drehrichtung / direction of rotation	Bidirektional							
	Motorlager isoliert / bearing insulated	Nein							
	Motorfestlager Position / position of fx bearing	Abtriebsseite							
	Motorfestlager verstärkt / fx bearing reinf.	nein							
	Motorloslager verstärkt / lose bearing reinf.	Nein							
<b>Anschlußkasten/ terminal box</b>	Schutz Klemmenkasten / protection calss of t. box	IP55							
	Kabeleinführung / cabel entry	n. a.							



**!** Hinweis: Angaben auf dem Typenschild können innerhalb der Toleranzen variieren / Notice: The values on the type plate may vary within given tolerances

Material 2-37,0-200L-BWE6F3NTHWWWNWKS

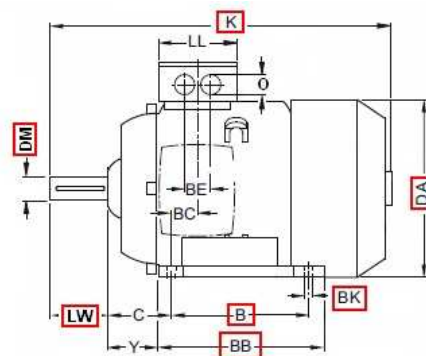
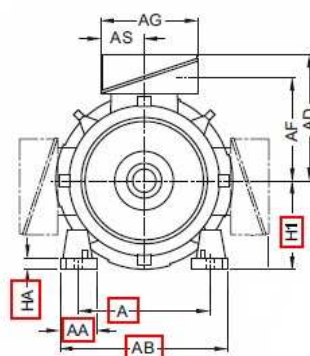
		50 Hz			60 Hz					
<b>Elektrische Daten / electric data</b>	Bemessungsspannung / rated motor voltage [V]	400	690		460	n. a.				
	Bemessungsstrom / rated motor current [A]	-10%	69	47		67	n. a.			
	Motorschaltart / motor switching mode		Stern u. Dreieck			Dreieck				
	Frequenz / frequency [Hz]		50			60				
	Bemessungsleistung / rated motor power [kW]		37			41,5				
	Bemessungsdrehzahl / rated motor speed [1/min]	min	2955			3550				
	Bemessungsdrehmoment / rated motor torque [Nm]	min	117			108,8				
	Anlaufstrom / rated starting motor current IA/IN	+20%	8,8			9,9				
			4/4	3/4	2/4	4/4	3/4	2/4	<b>Hüllmaße [mm]</b>	
	Wirkungsgrad/ efficiency [%]	min	93,7	93,5	92,6	93,6	93,4	92,5	H1	200
Leistungsfaktor / power factor	min	0,8	n. a.	n. a.	0,84	n. a.	n. a.	K	796	
Wirkungsgradklasse / efficiency class		IE3 (NEMA Premium)			IE3 (NEMA Premium)			DM	55	
<b>Mechanische Daten / mechanical data</b>	Schalldruckpegel / sound pressure level (LpA) [dB]	max	78						DA*	396
	Trägheitsmoment / moment of inertia [kgm²]	max	0,223						DFL	n. a.
	Kondenswasserablauf / condensate drainage		Nein						AD	326
	Motorschuttdach / canope		Nein						AB	404
	FüÙe geschraubt / motor feet screwed		Ja						AA	85
<b>Explosionsschutz/ explosion protection</b>	Zündschutzart / type of protection		ohne						B	305
			40						BB	375
<b>Umgebung/ environment</b>	Umgebungstemperatur / ambient temperature [°C]	max	40						HA	25
			200L						BK	19
<b>Allgemeine Daten / general data</b>	Baugröße / frame size		IM B3 (IM1001) IEC 60034-7						AF*	262
	Bauform / type of construction		ohne						AG*	248
	Motorflansch / motor flange		250						AS*	113
	Gewicht o. Anbauten / weight wo accessories [kG]	max	4400						BC*	44
	Gehäusewerkstoff / frame material		IP55						BE*	83
	Schutzart / ingress protection (el. enclosure)		Ja						C	133
	Isolierstoffklasse B nach F / insulation F to B		Nein						HH	n. a.
	FU-Betrieb zugelassen / fq drive allowed		Dauerbetrieb (S1)						LA	n. a.
	Betriebsart / duty type		Bidirektional						LB	n. a.
	Drehrichtung / direction of rotation		Nein						LL*	194
	Motorlager isoliert / bearing insulated		Abtriebsseite						M	n. a.
	Motorfestlager Position / position of fx bearing		nein						Y*	93
	Motorfestlager verstärkt / fx bearing reinf.		Nein						Z	n. a.
Motorloslager verstärkt / lose bearing reinf.		IP55						LW	110	
<b>Anschlußkasten/ terminal box</b>	Schutz Klemmenkasten / protection calss of t. box		n. a.						A	318
	Kabeleinführung / cabel entry		n. a.						N	n. a.
									S	n. a.
									T	n. a.
									* max	



! Hinweis: Angaben auf dem Typenschild können innerhalb der Toleranzen variieren / Notice: The values on the type plate may vary within given tolerances

Material 2-45,0-225M-BWE6F3NTHWWWNWKS

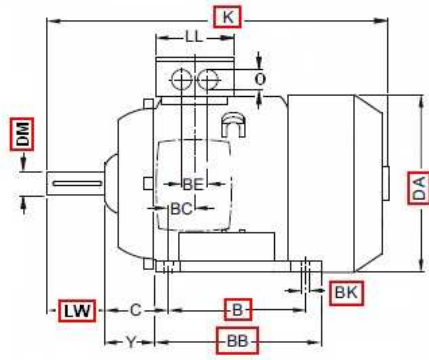
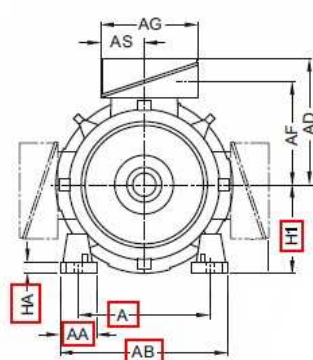
		50 Hz			60 Hz					
<b>Elektrische Daten / electric data</b>	Bemessungsspannung / rated motor voltage [V]	400	690		460	n. a.				
	Bemessungsstrom / rated motor current [A]	-10%	82	55		81	n. a.			
	Motorschaltart / motor switching mode		Stern u. Dreieck			Dreieck				
	Frequenz / frequency [Hz]		50			60				
	Bemessungsleistung / rated motor power [kW]		45			51				
	Bemessungsdrehzahl / rated motor speed [1/min]	min	2960			3560				
	Bemessungsdrehmoment / rated motor torque [Nm]	min	142,1			134,3				
	Anlaufstrom / rated starting motor current IA/IN	+20%	8,1			8,8				
			4/4	3/4	2/4	4/4	3/4	2/4	<b>Hüllmaße [mm]</b>	
	Wirkungsgrad/ efficiency [%]	min	94	93,7	92,8	93,6	93,3	92,4	H1	225
Leistungsfaktor / power factor	min	0,81	n. a.	n. a.	0,86	n. a.	n. a.	K	899	
Wirkungsgradklasse / efficiency class		IE3 (NEMA Premium)			IE3 (NEMA Premium)			DM	55	
<b>Mechanische Daten / mechanical data</b>	Schalldruckpegel / sound pressure level (LpA) [dB]	max	78						DA*	453
	Trägheitsmoment / moment of inertia [kgm²]	max	0,301						DFL	n. a.
	Kondenswasserablauf / condensate drainage		Nein						AD	372
	Motorschuttdach / canope		Nein						AB	458
	FüÙe geschraubt / motor feet screwed		Nein						AA	90
<b>Explosionsschutz/ explosion protection</b>	Zündschutzart / type of protection		ohne						B	311
			40						BB	412
<b>Umgebung/ environment</b>	Umgebungstemperatur / ambient temperature [°C]	max	40						HA	34
			225M						BK	19
<b>Allgemeine Daten / general data</b>	Baugröße / frame size		IM B3 (IM1001) IEC 60034-7						AF*	310
	Bauform / type of construction		ohne						AG*	293
	Motorflansch / motor flange		416						AS*	123
	Gewicht o. Anbauten / weight wo accessories [kG]	max	1800						BC*	8
	Gehäusewerkstoff / frame material		IP55						BE*	88
	Schutzart / ingress protection (el. enclosure)		Ja						C	149
	Isolierstoffklasse B nach F / insulation F to B		Nein						HH	n. a.
	FU-Betrieb zugelassen / fq drive allowed		Dauerbetrieb (S1)						LA	n. a.
	Betriebsart / duty type		Bidirektional						LB	n. a.
	Drehrichtung / direction of rotation		Nein						LL*	207
	Motorlager isoliert / bearing insulated		Abtriebsseite						M	n. a.
	Motorfestlager Position / position of fx bearing		nein						Y*	107
Motorfestlager verstärkt / fx bearing reinf.		Nein						Z	n. a.	
Motorloslager verstärkt / lose bearing reinf.		IP55						LW	110	
<b>Anschlußkasten/ terminal box</b>	Schutz Klemmenkasten / protection calss of t. box		n. a.						A	356
	Kabeleinführung / cabel entry		n. a.						N	n. a.
								S	n. a.	
								T	n. a.	
								* max		



**!** Hinweis: Angaben auf dem Typenschild können innerhalb der Toleranzen variieren / Notice: The values on the type plate may vary within given tolerances

Material 2-55,0-250M-BWE6F3NTHWWWNWKS

		50 Hz			60 Hz					
<b>Elektrische Daten / electric data</b>	Bemessungsspannung / rated motor voltage [V]	400	690	460	n. a.					
	Bemessungsstrom / rated motor current [A]	-10%	101	67	97	n. a.				
	Motorschaltart / motor switching mode		Stern u. Dreieck		Dreieck					
	Frequenz / frequency [Hz]		50		60					
	Bemessungsleistung / rated motor power [kW]		55		62					
	Bemessungsdrehzahl / rated motor speed [1/min]	min	2960		3565					
	Bemessungsdrehmoment / rated motor torque [Nm]	min	173,5		162,7					
	Anlaufstrom / rated starting motor current IA/IN	+20%	8,2		9,2					
			4/4	3/4	2/4	4/4	3/4	2/4		
			94,3	93,9	93	93,6	93,2	92,3		
		0,8	n. a.	n. a.	0,86	n. a.	n. a.			
		IE3 (NEMA Premium)			IE3 (NEMA Premium)					
<b>Mechanische Daten / mechanical data</b>	Schalldruckpegel / sound pressure level (LpA) [dB]	max	78						H1	250
	Trägheitsmoment / moment of inertia [kgm²]	max	0,483						K	1013
	Kondenswasserablauf / condensate drainage		Nein						DM	60
	Motorschuttdach / canope		Nein						DA*	497
	FüÙe geschraubt / motor feet screwed		Nein						DFL	n. a.
			ohne						AD	451
<b>Explosionsschutz/ explosion protection</b>	Zündschutzart / type of protection		ohne						AB	531
			40						AA	100
<b>Allgemeine Daten / general data</b>	Baugröße / frame size		250M						B	349
	Bauform / type of construction		IM B3 (IM1001) IEC 60034-7						BB	467
	Motorflansch / motor flange		ohne						HA	43
	Gewicht o. Anbauten / weight wo accessories [kG]	max	485						BK	24
	Gehäusewerkstoff / frame material		1800						AF*	354
	Schutzart / ingress protection (el. enclosure)		IP55						AG*	351
	Isolierstoffklasse B nach F / insulation F to B		Ja						AS*	160
	FU-Betrieb zugelassen / fq drive allowed		Nein						BC*	62
	Betriebsart / duty type		Dauerbetrieb (S1)						BE*	101
	Drehrichtung / direction of rotation		Bidirektional						C	168
	Motorlager isoliert / bearing insulated		Nein						HH	n. a.
	Motorfestlager Position / position of fx bearing		Abtriebsseite						LA	n. a.
	Motorfestlager verstärkt / fx bearing reinf.		nein						LB	n. a.
Motorloslager verstärkt / lose bearing reinf.		Nein						LL*	245	
<b>Anschlußkasten/ terminal box</b>	Schutz Klemmenkasten / protection calss of t. box		IP55						M	n. a.
	Kabeleinführung / cabel entry		n. a.						Y*	131
							Z	n. a.		
							LW	140		
							A	406		
							N	n. a.		
							S	n. a.		
							T	n. a.		
							* max			



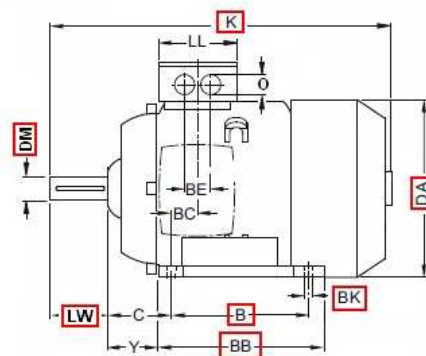
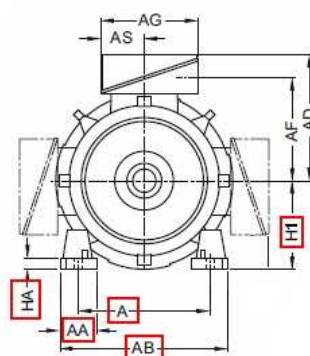
! Hinweis: Angaben auf dem Typenschild können innerhalb der Toleranzen variieren / Notice: The values on the type plate may vary within given tolerances



**Material** 4-18,5-180M-BWE6F3NTHWWWNWKS

		50 Hz		60 Hz				
<b>Elektrische Daten / electric data</b>	Bemessungsspannung / rated motor voltage [V]	400	690	460	n. a.			
	Bemessungsstrom / rated motor current [A]	-10%	37	25	37	n. a.		
	Motorschaltart / motor switching mode		Stern u. Dreieck		Dreieck			
	Frequenz / frequency [Hz]		50	60				
	Bemessungsleistung / rated motor power [kW]		18,5	21,3				
	Bemessungsdrehzahl / rated motor speed [1/min]	min	1470	1750				
	Bemessungsdrehmoment / rated motor torque [Nm]	min	117,6	112,7				
	Anlaufstrom / rated starting motor current IA/IN	+20%	8,7	9,7				
			4/4	3/4	2/4	4/4	3/4	2/4
	Wirkungsgrad/ efficiency [%]	min	92,6	93,2	92,2	93,6	94,2	93,2
Leistungsfaktor / power factor	min	0,83	n. a.	n. a.	0,81	n. a.	n. a.	
Wirkungsgradklasse / efficiency class		IE3 (NEMA Premium)			IE3 (NEMA Premium)			
<b>Mechanische Daten / mechanical data</b>	Schalldruckpegel / sound pressure level (LpA) [dB]	max	69					
	Trägheitsmoment / moment of inertia [kgm²]	max	0,22					
	Kondenswasserablauf / condensate drainage		Nein					
	Motorschuttdach / canope		Nein					
	FüÙe geschraubt / motor feet screwed		Ja					
			ohne					
<b>Explosionsschutz/ explosion protection</b>	Zündschutzart / type of protection		ohne					
			40					
<b>Umgebung/ environment</b>	Umgebungstemperatur / ambient temperature [°C]	max	40					
			180M					
<b>Allgemeine Daten / general data</b>	Baugröße / frame size		IM B3 (IM1001) IEC 60034-7					
	Bauform / type of construction		ohne					
	Motorflansch / motor flange		169					
	Gewicht o. Anbauten / weight wo accessories [kG]	max	4400					
	Gehäusewerkstoff / frame material		IP55					
	Schutzart / ingress protection (el. enclosure)		Ja					
	Isolierstoffklasse B nach F / insulation F to B		Nein					
	FU-Betrieb zugelassen / fq drive allowed		Dauerbetrieb (S1)					
	Betriebsart / duty type		Bidirektional					
	Drehrichtung / direction of rotation		Nein					
	Motorlager isoliert / bearing insulated		Abtriebsseite					
	Motorfestlager Position / position of fx bearing		nein					
	Motorfestlager verstärkt / fx bearing reinf.		Nein					
Motorloslager verstärkt / lose bearing reinf.		IP55						
<b>Anschlußkasten/ terminal box</b>	Schutz Klemmenkasten / protection calss of t. box		n. a.					
	Kabeleinführung / cabel entry		n. a.					

HüllmaÙe [mm]	
H1	180
K	733
DM	48
DA*	356
DFL	n. a.
AD	285
AB	368
AA	68
B	241
BB	343
HA	22
BK	15
AF*	234
AG*	193
AS*	86
BC*	39
BE*	76
C	121
HH	n. a.
LA	n. a.
LB	n. a.
LL*	152
M	n. a.
Y*	85
Z	n. a.
LW	110
A	279
N	n. a.
S	n. a.
T	n. a.
* max	



**!** Hinweis: Angaben auf dem Typenschild können innerhalb der Toleranzen variieren / Notice: The values on the type plate may vary within given tolerances

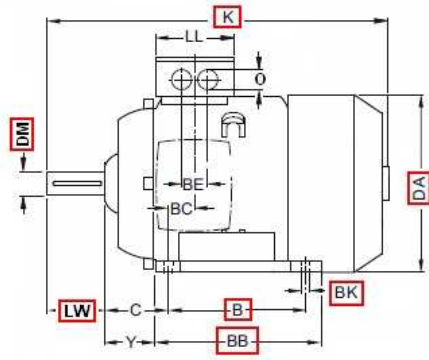
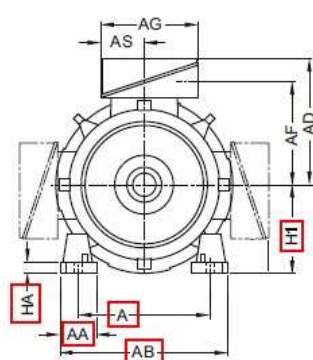


Informationsblatt für Drehstrom-Käfigläufermotor  
Information sheet for three-phase squirrel cage



Material 4-30,0-200L-BWB6F3NTHWVWNWKS

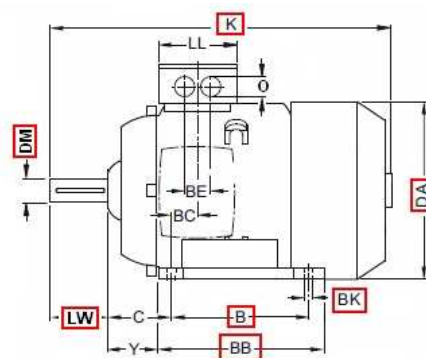
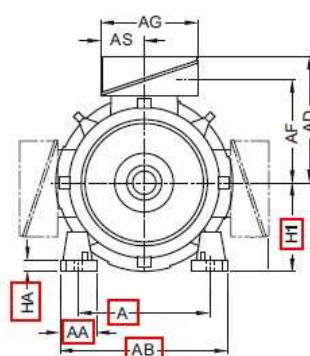
		50 Hz			60 Hz					
<b>Elektrische Daten / electric data</b>	Bemessungsspannung / rated motor voltage [V]	400	690	n. a.	n. a.					
	Bemessungsstrom / rated motor current [A]	-10%	60	42	n. a.	n. a.				
	Motorschaltart / motor switching mode		Stern u. Dreieck		n. a.					
	Frequenz / frequency [Hz]		50		n. a.					
	Bemessungsleistung / rated motor power [kW]		30		n. a.					
	Bemessungsdrehzahl / rated motor speed [1/min]	min	1470		n. a.					
	Bemessungsdrehmoment / rated motor torque [Nm]	min	189,7		n. a.					
	Anlaufstrom / rated starting motor current IA/IN	+20%	7,7		n. a.					
			4/4	3/4	2/4	4/4	3/4	2/4	<b>Hüllmaße [mm]</b>	
	Wirkungsgrad/ efficiency [%]	min	93,6	94	93,1	n. a.	n. a.	n. a.	H1	200
Leistungsfaktor / power factor	min	0,83	n. a.	n. a.	n. a.	n. a.	n. a.	K	796	
Wirkungsgradklasse / efficiency class		IE3 (NEMA Premium)			n. a.			DM	55	
<b>Mechanische Daten / mechanical data</b>	Schalldruckpegel / sound pressure level (LpA) [dB]	max	70						DA*	396
	Trägheitsmoment / moment of inertia [kgm²]	max	0,393						DFL	n. a.
	Kondenswasserablauf / condensate drainage		Nein						AD	326
	Motorschuttdach / canope		Nein						AB	404
	FüÙe geschraubt / motor feet screwed		Ja						AA	85
<b>Explosionsschutz/ explosion protection</b>	Zündschutzart / type of protection		ohne						B	305
									BB	375
<b>Umgebung/ environment</b>	Umgebungstemperatur / ambient temperature [°C]	max	40						HA	25
									BK	19
<b>Allgemeine Daten / general data</b>	Baugröße / frame size		200L						AF*	262
	Bauform / type of construction		IM B3 (IM1001) IEC 60034-7						AG*	248
	Motorflansch / motor flange		ohne						AS*	113
	Gewicht o. Anbauten / weight wo accessories [kG]	max	240						BC*	44
	Gehäusewerkstoff / frame material		4400						BE*	83
	Schutzart / ingress protection (el. enclosure)		IP55						C	133
	Isolierstoffklasse B nach F / insulation F to B		Ja						HH	n. a.
	FU-Betrieb zugelassen / fq drive allowed		Nein						LA	n. a.
	Betriebsart / duty type		Dauerbetrieb (S1)						LB	n. a.
	Drehrichtung / direction of rotation		Bidirektional						LL*	194
	Motorlager isoliert / bearing insulated		Nein						M	n. a.
	Motorfestlager Position / position of fx bearing		Abtriebsseite						Y*	93
Motorfestlager verstärkt / fx bearing reinf.		nein						Z	n. a.	
Motorloslager verstärkt / lose bearing reinf.		Nein						LW	110	
<b>Anschlußkasten/ terminal box</b>	Schutz Klemmenkasten / protection calss of t. box		IP55						A	318
	Kabeleinführung / cabel entry		n. a.						N	n. a.
									S	n. a.
									T	n. a.
									* max	



! Hinweis: Angaben auf dem Typenschild können innerhalb der Toleranzen variieren / Notice: The values on the type plate may vary within given tolerances

Material 4-37,0-225S-BWB6F3NTHWWWNWKS

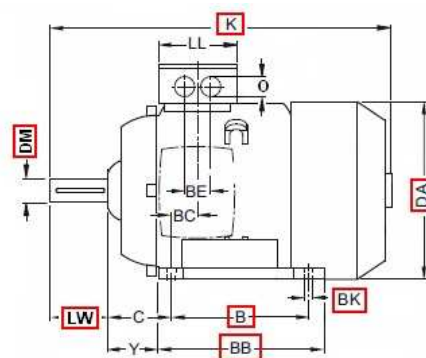
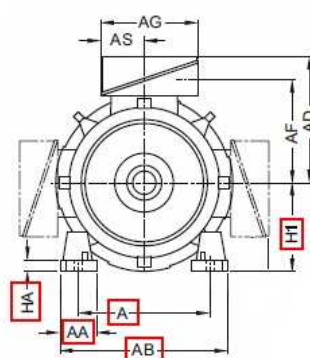
		50 Hz			60 Hz					
<b>Elektrische Daten / electric data</b>	Bemessungsspannung / rated motor voltage [V]	400	690	n. a.	n. a.					
	Bemessungsstrom / rated motor current [A]	71	48	n. a.	n. a.					
	Motorschaltart / motor switching mode	Stern u. Dreieck			n. a.					
	Frequenz / frequency [Hz]	50			n. a.					
	Bemessungsleistung / rated motor power [kW]	37			n. a.					
	Bemessungsdrehzahl / rated motor speed [1/min]	1478			n. a.					
	Bemessungsdrehmoment / rated motor torque [Nm]	234			n. a.					
	Anlaufstrom / rated starting motor current I <sub>A</sub> /I <sub>N</sub>	8,1			n. a.					
			4/4	3/4	2/4	4/4	3/4	2/4	<b>Hüllmaße [mm]</b>	
Wirkungsgrad/ efficiency [%]	min	93,9	94,3	93,4	n. a.	n. a.	n. a.	H1	225	
Leistungsfaktor / power factor	min	0,84	n. a.	n. a.	n. a.	n. a.	n. a.	K	930	
Wirkungsgradklasse / efficiency class		IE3 (NEMA Premium)			n. a.			DM	60	
<b>Mechanische Daten / mechanical data</b>	Schalldruckpegel / sound pressure level (L <sub>pA</sub> ) [dB]	max	68						DA*	453
	Trägheitsmoment / moment of inertia [kgm <sup>2</sup> ]	max	0,544						DFL	n. a.
	Kondenswasserablauf / condensate drainage		Nein						AD	372
	Motorschuttdach / canope		Nein						AB	458
	FüÙe geschraubt / motor feet screwed		Nein						AA	90
<b>Explosionsschutz/ explosion protection</b>	Zündschutzart / type of protection		ohne						B	311
									BB	412
<b>Umgebung/ environment</b>	Umgebungstemperatur / ambient temperature [°C]	max	40						HA	34
									BK	19
<b>Allgemeine Daten / general data</b>	Baugröße / frame size		225S						AF*	310
	Bauform / type of construction		IM B3 (IM1001) IEC 60034-7						AG*	293
	Motorflansch / motor flange		ohne						AS*	123
	Gewicht o. Anbauten / weight wo accessories [kG]	max	392						BC*	8
	Gehäusewerkstoff / frame material		1800						BE*	88
	Schutzart / ingress protection (el. enclosure)		IP55						C	149
	Isolierstoffklasse B nach F / insulation F to B		Ja						HH	n. a.
	FU-Betrieb zugelassen / fq drive allowed		Nein						LA	n. a.
	Betriebsart / duty type		Dauerbetrieb (S1)						LB	n. a.
	Drehrichtung / direction of rotation		Bidirektional						LL*	207
	Motorlager isoliert / bearing insulated		Nein						M	n. a.
	Motorfestlager Position / position of fx bearing		Abtriebsseite						Y*	107
Motorfestlager verstärkt / fx bearing reinf.		nein						Z	n. a.	
Motorloslager verstärkt / lose bearing reinf.		Nein						LW	140	
<b>Anschlußkasten/ terminal box</b>	Schutz Klemmenkasten / protection calss of t. box		IP55						A	356
	Kabeleinführung / cabel entry		n. a.						N	n. a.
									S	n. a.
									T	n. a.
										* max



! Hinweis: Angaben auf dem Typenschild können innerhalb der Toleranzen variieren / Notice: The values on the type plate may vary within given tolerances

Material 4-45,0-225M-BWB6F3NTHWWWNWKS

		50 Hz			60 Hz					
<b>Elektrische Daten / electric data</b>	Bemessungsspannung / rated motor voltage [V]	400	690	n. a.	n. a.					
	Bemessungsstrom / rated motor current [A]	-10%	85	59	n. a.	n. a.				
	Motorschaltart / motor switching mode		Stern u. Dreieck		n. a.					
	Frequenz / frequency [Hz]		50		n. a.					
	Bemessungsleistung / rated motor power [kW]		45		n. a.					
	Bemessungsdrehzahl / rated motor speed [1/min]	min	1475		n. a.					
	Bemessungsdrehmoment / rated motor torque [Nm]	min	285,2		n. a.					
	Anlaufstrom / rated starting motor current I <sub>A</sub> /I <sub>N</sub>	+20%	7,9		n. a.					
			4/4	3/4	2/4	4/4	3/4	2/4	<b>Hüllmaße [mm]</b>	
	Wirkungsgrad/ efficiency [%]	min	94,2	94,5	93,6	n. a.	n. a.	n. a.	H1	225
Leistungsfaktor / power factor	min	0,84	n. a.	n. a.	n. a.	n. a.	n. a.	K	930	
Wirkungsgradklasse / efficiency class		IE3 (NEMA Premium)			n. a.			DM	60	
<b>Mechanische Daten / mechanical data</b>	Schalldruckpegel / sound pressure level (L <sub>pA</sub> ) [dB]	max	68						DA*	453
	Trägheitsmoment / moment of inertia [kgm <sup>2</sup> ]	max	0,707						DFL	n. a.
	Kondenswasserablauf / condensate drainage		Nein						AD	372
	Motorschuttdach / canope		Nein						AB	458
	FüÙe geschraubt / motor feet screwed		Nein						AA	90
<b>Explosionsschutz/ explosion protection</b>	Zündschutzart / type of protection		ohne						B	311
			40						BB	412
<b>Umgebung/ environment</b>	Umgebungstemperatur / ambient temperature [°C]	max	40						HA	34
			225M						BK	19
<b>Allgemeine Daten / general data</b>	Baugröße / frame size		IM B3 (IM1001) IEC 60034-7						AF*	310
	Bauform / type of construction		ohne						AG*	293
	Motorflansch / motor flange		420						AS*	123
	Gewicht o. Anbauten / weight wo accessories [kG]	max	1800						BC*	8
	Gehäusewerkstoff / frame material		IP55						BE*	88
	Schutzart / ingress protection (el. enclosure)		Ja						C	149
	Isolierstoffklasse B nach F / insulation F to B		Nein						HH	n. a.
	FU-Betrieb zugelassen / fq drive allowed		Dauerbetrieb (S1)						LA	n. a.
	Betriebsart / duty type		Bidirektional						LB	n. a.
	Drehrichtung / direction of rotation		Nein						LL*	207
	Motorlager isoliert / bearing insulated		Abtriebsseite						M	n. a.
	Motorfestlager Position / position of fx bearing		nein						Y*	107
Motorfestlager verstärkt / fx bearing reinf.		Nein						Z	n. a.	
Motorloslager verstärkt / lose bearing reinf.		IP55						LW	140	
<b>Anschlußkasten/ terminal box</b>	Schutz Klemmenkasten / protection calss of t. box		n. a.						A	356
	Kabeleinführung / cabel entry		n. a.						N	n. a.
									S	n. a.
									T	n. a.
									* max	



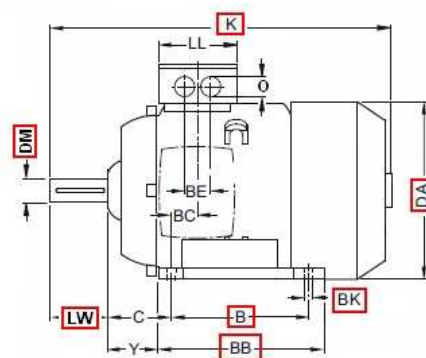
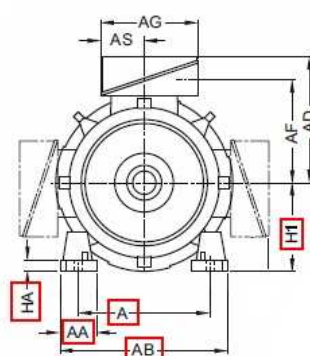
! Hinweis: Angaben auf dem Typenschild können innerhalb der Toleranzen variieren / Notice: The values on the type plate may vary within given tolerances

Informationsblatt für Drehstrom-Käfigläufermotor  
Information sheet for three-phase squirrel cage



Material 4-55,0-250M-BWB6F3NTHWWWNWKS

		50 Hz			60 Hz					
<b>Elektrische Daten / electric data</b>	Bemessungsspannung / rated motor voltage [V]	400	690		n. a.	n. a.				
	Bemessungsstrom / rated motor current [A]	-10%	104	71		n. a.	n. a.			
	Motorschaltart / motor switching mode		Stern u. Dreieck			n. a.				
	Frequenz / frequency [Hz]		50			n. a.				
	Bemessungsleistung / rated motor power [kW]		55			n. a.				
	Bemessungsdrehzahl / rated motor speed [1/min]	min	1480			n. a.				
	Bemessungsdrehmoment / rated motor torque [Nm]	min	347			n. a.				
	Anlaufstrom / rated starting motor current I <sub>A</sub> /I <sub>N</sub>	+20%	7,9			n. a.				
			4/4	3/4	2/4	4/4	3/4	2/4	<b>Hüllmaße [mm]</b>	
	Wirkungsgrad/ efficiency [%]	min	94,6	94,8	93,9	n. a.	n. a.	n. a.	H1	250
Leistungsfaktor / power factor	min	0,86	n. a.	n. a.	n. a.	n. a.	n. a.	K	1013	
Wirkungsgradklasse / efficiency class		IE3 (NEMA Premium)			n. a.			DM	65	
<b>Mechanische Daten / mechanical data</b>	Schalldruckpegel / sound pressure level (L <sub>pA</sub> ) [dB]	max	69						DA*	497
	Trägheitsmoment / moment of inertia [kgm <sup>2</sup> ]	max	1,103						DFL	n. a.
	Kondenswasserablauf / condensate drainage		Nein						AD	451
	Motorschuttdach / canope		Nein						AB	531
	FüÙe geschraubt / motor feet screwed		Nein						AA	100
<b>Explosionsschutz/ explosion protection</b>	Zündschutzart / type of protection		ohne						B	349
									BB	467
<b>Umgebung/ environment</b>	Umgebungstemperatur / ambient temperature [°C]	max	40						HA	43
									BK	24
<b>Allgemeine Daten / general data</b>	Baugröße / frame size		250M						AF*	354
	Bauform / type of construction		IM B3 (IM1001) IEC 60034-7						AG*	351
	Motorflansch / motor flange		ohne						AS*	160
	Gewicht o. Anbauten / weight wo accessories [kG]	max	507						BC*	62
	Gehäusewerkstoff / frame material		1800						BE*	101
	Schutzart / ingress protection (el. enclosure)		IP55						C	168
	Isolierstoffklasse B nach F / insulation F to B		Ja						HH	n. a.
	FU-Betrieb zugelassen / fq drive allowed		Nein						LA	n. a.
	Betriebsart / duty type		Dauerbetrieb (S1)						LB	n. a.
	Drehrichtung / direction of rotation		Bidirektional						LL*	245
	Motorlager isoliert / bearing insulated		Nein						M	n. a.
	Motorfestlager Position / position of fx bearing		Abtriebsseite						Y*	131
Motorfestlager verstärkt / fx bearing reinf.		nein						Z	n. a.	
Motorloslager verstärkt / lose bearing reinf.		Nein						LW	140	
<b>Anschlußkasten/ terminal box</b>	Schutz Klemmenkasten / protection calss of t. box		IP55						A	406
	Kabeleinführung / cabel entry		n. a.						N	n. a.
									S	n. a.
									T	n. a.
									* max	

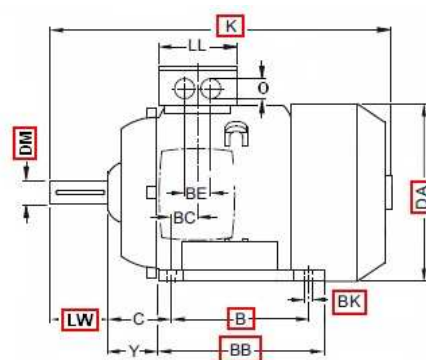
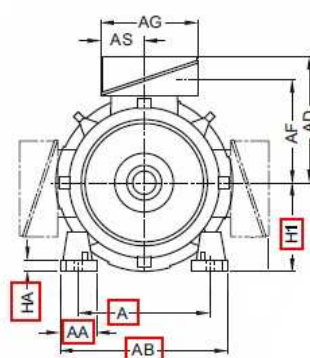


Hinweis: Angaben auf dem Typenschild können innerhalb der Toleranzen variieren / Notice: The values on the type plate may vary within given tolerances



Material 2-4,00-112M-BWB6F3NTHWWWNWKS

		50 Hz			60 Hz					
<b>Elektrische Daten / electric data</b>	Bemessungsspannung / rated motor voltage [V]	400	690	n. a.	n. a.					
	Bemessungsstrom / rated motor current [A]	8	6	n. a.	n. a.					
	Motorschaltart / motor switching mode	Stern u. Dreieck			n. a.					
	Frequenz / frequency [Hz]	50			n. a.					
	Bemessungsleistung / rated motor power [kW]	4			n. a.					
	Bemessungsdrehzahl / rated motor speed [1/min]	2900			n. a.					
	Bemessungsdrehmoment / rated motor torque [Nm]	12,7			n. a.					
	Anlaufstrom / rated starting motor current I <sub>A</sub> /I <sub>N</sub>	8,6			n. a.					
			4/4	3/4	2/4	4/4	3/4	2/4	<b>Hüllmaße [mm]</b>	
Wirkungsgrad/ efficiency [%]	min	88,1	88,1	86,5	n. a.	n. a.	n. a.	H1	112	
Leistungsfaktor / power factor	min	0,81	n. a.	n. a.	n. a.	n. a.	n. a.	K	435	
Wirkungsgradklasse / efficiency class		IE3 (NEMA Premium)			n. a.			DM	28	
<b>Mechanische Daten / mechanical data</b>	Schalldruckpegel / sound pressure level (L <sub>pA</sub> ) [dB]	max	72						DA*	235
	Trägheitsmoment / moment of inertia [kgm <sup>2</sup> ]	max	0,013						DFL	n. a.
	Kondenswasserablauf / condensate drainage		Nein						AD	230
	Motorschuttdach / canope		Nein						AB	237
	FüÙe geschraubt / motor feet screwed		Nein						AA	52
<b>Explosionsschutz/ explosion protection</b>	Zündschutzart / type of protection		ohne						B	140
									BB	176
<b>Umgebung/ environment</b>	Umgebungstemperatur / ambient temperature [°C]	max	40						HA	12
									BK	12
<b>Allgemeine Daten / general data</b>	Baugröße / frame size		112M						AF*	217
	Bauform / type of construction		IM B3 (IM1001) IEC 60034-7						AG*	176
	Motorflansch / motor flange		ohne						AS*	83
	Gewicht o. Anbauten / weight wo accessories [kG]	max	38						BC*	17
	Gehäusewerkstoff / frame material		4400						BE*	45
	Schutzart / ingress protection (el. enclosure)		IP55						C	70
	Isolierstoffklasse B nach F / insulation F to B		Ja						HH	n. a.
	FU-Betrieb zugelassen / fq drive allowed		Nein						LA	n. a.
	Betriebsart / duty type		Dauerbetrieb (S1)						LB	n. a.
	Drehrichtung / direction of rotation		Bidirektional						LL*	118
	Motorlager isoliert / bearing insulated		Nein						M	n. a.
	Motorfestlager Position / position of fx bearing		Abtriebsseite						Y*	49
	Motorfestlager verstärkt / fx bearing reinf.		nein						Z	n. a.
Motorloslager verstärkt / lose bearing reinf.		Nein						LW	60	
<b>Anschlußkasten/ terminal box</b>	Schutz Klemmenkasten / protection calss of t. box		IP55						A	190
	Kabeleinführung / cabel entry		n. a.						N	n. a.
									S	n. a.
									T	n. a.
										* max

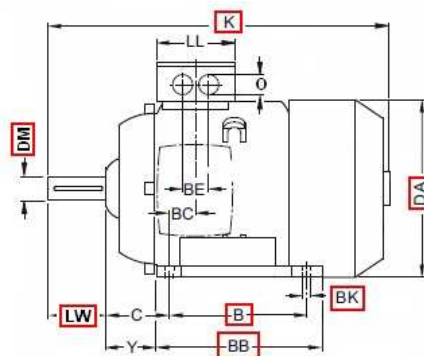
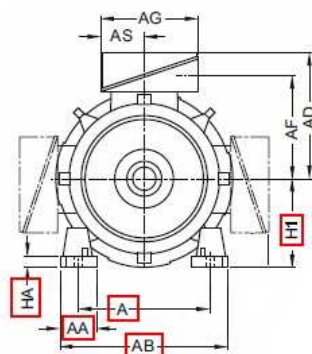


**!** Hinweis: Angaben auf dem Typenschild können innerhalb der Toleranzen variieren / Notice: The values on the type plate may vary within given tolerances



Material 2-5,50-132S-BWE6F3NTHWWWNWKS

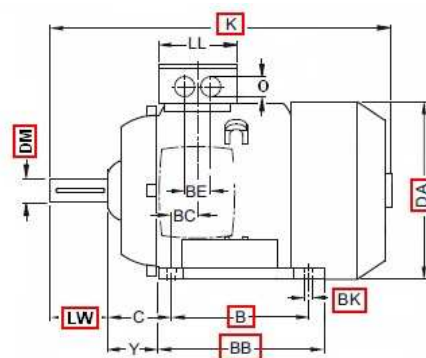
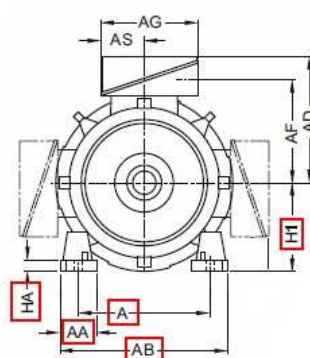
		50 Hz			60 Hz					
<b>Elektrische Daten / electric data</b>	Bemessungsspannung / rated motor voltage [V]	400	690		460	n. a.				
	Bemessungsstrom / rated motor current [A]	-10%	11	7		11	n. a.			
	Motorschaltart / motor switching mode		Stern u. Dreieck			Dreieck				
	Frequenz / frequency [Hz]		50			60				
	Bemessungsleistung / rated motor power [kW]		5,5			6,3				
	Bemessungsdrehzahl / rated motor speed [1/min]	min	2930			3530				
	Bemessungsdrehmoment / rated motor torque [Nm]	min	17,5			16,7				
	Anlaufstrom / rated starting motor current IA/IN	+20%	8,7			9				
			4/4	3/4	2/4	4/4	3/4	2/4	<b>Hüllmaße [mm]</b>	
	Wirkungsgrad/ efficiency [%]	min	89,2	89,3	87,8	89,5	89,6	88,1	H1	132
Leistungsfaktor / power factor	min	0,82	n. a.	n. a.	0,84	n. a.	n. a.	K	515	
Wirkungsgradklasse / efficiency class		IE3 (NEMA Premium)			IE3 (NEMA Premium)			DM	38	
<b>Mechanische Daten / mechanical data</b>	Schalldruckpegel / sound pressure level (LpA) [dB]	max	71						DA*	274
	Trägheitsmoment / moment of inertia [kgm²]	max	0,026						DFL	n. a.
	Kondenswasserablauf / condensate drainage		Nein						AD	222
	Motorschuttdach / canope		Nein						AB	269
	FüÙe geschraubt / motor feet screwed		Nein						AA	53
<b>Explosionsschutz/ explosion protection</b>	Zündschutzart / type of protection		ohne						B	140
			40						BB	218
<b>Umgebung/ environment</b>	Umgebungstemperatur / ambient temperature [°C]	max	40						HA	15
			132S						BK	12
<b>Allgemeine Daten / general data</b>	Baugröße / frame size		IM B3 (IM1001) IEC 60034-7						AF*	172
	Bauform / type of construction		ohne						AG*	171
	Motorflansch / motor flange		60						AS*	77
	Gewicht o. Anbauten / weight wo accessories [kG]	max	4400						BC*	22
	Gehäusewerkstoff / frame material		IP55						BE*	55
	Schutzart / ingress protection (el. enclosure)		Ja						C	89
	Isolierstoffklasse B nach F / insulation F to B		Nein						HH	n. a.
	FU-Betrieb zugelassen / fq drive allowed		Dauerbetrieb (S1)						LA	n. a.
	Betriebsart / duty type		Bidirektional						LB	n. a.
	Drehrichtung / direction of rotation		Nein						LL*	146
	Motorlager isoliert / bearing insulated		Abtriebsseite						M	n. a.
	Motorfestlager Position / position of fx bearing		nein						Y*	66
	Motorfestlager verstärkt / fx bearing reinf.		Nein						Z	n. a.
Motorloslager verstärkt / lose bearing reinf.		IP55						LW	80	
<b>Anschlußkasten/ terminal box</b>	Schutz Klemmenkasten / protection calss of t. box		n. a.						A	216
	Kabeleinführung / cabel entry								N	n. a.
									S	n. a.
									T	n. a.
									* max	



! Hinweis: Angaben auf dem Typenschild können innerhalb der Toleranzen variieren / Notice: The values on the type plate may vary within given tolerances

**Material** 2-7,50-132S-BWE6F3NTHWWWNWKS

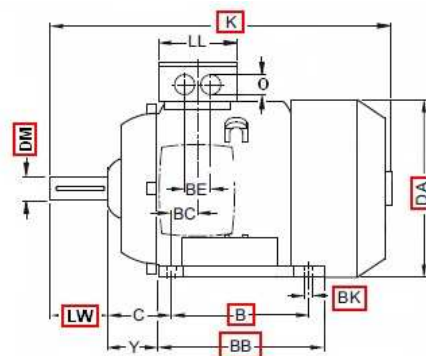
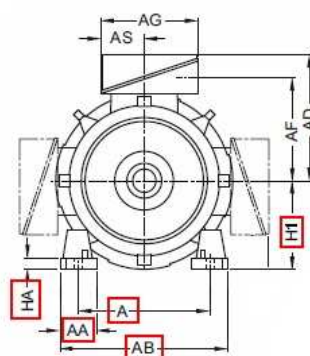
		50 Hz			60 Hz					
<b>Elektrische Daten / electric data</b>	Bemessungsspannung / rated motor voltage [V]	400	690	460	n. a.					
	Bemessungsstrom / rated motor current [A]	15	10	14	n. a.					
	Motorschaltart / motor switching mode	Stern u. Dreieck			Dreieck					
	Frequenz / frequency [Hz]	50			60					
	Bemessungsleistung / rated motor power [kW]	7,5			8,6					
	Bemessungsdrehzahl / rated motor speed [1/min]	2935			3535					
	Bemessungsdrehmoment / rated motor torque [Nm]	23,9			22,8					
	Anlaufstrom / rated starting motor current IA/IN	8,9			9,6					
			4/4	3/4	2/4	4/4	3/4	2/4	<b>Hüllmaße [mm]</b>	
	Wirkungsgrad/ efficiency [%]	min	90,1	90,2	88,9	90,2	90,3	89	H1	132
Leistungsfaktor / power factor	min	0,83	n. a.	n. a.	0,83	n. a.	n. a.	K	541	
Wirkungsgradklasse / efficiency class		IE3 (NEMA Premium)			IE3 (NEMA Premium)			DM	38	
<b>Mechanische Daten / mechanical data</b>	Schalldruckpegel / sound pressure level (LpA) [dB]	max	71						DA*	274
	Trägheitsmoment / moment of inertia [kgm²]	max	0,033						DFL	n. a.
	Kondenswasserablauf / condensate drainage		Nein						AD	222
	Motorschuttdach / canope		Nein						AB	269
	FüÙe geschraubt / motor feet screwed		Nein						AA	53
<b>Explosionsschutz/ explosion protection</b>	Zündschutzart / type of protection		ohne						B	140
			40						BB	218
<b>Umgebung/ environment</b>	Umgebungstemperatur / ambient temperature [°C]	max	40						HA	15
			132S						BK	12
<b>Allgemeine Daten / general data</b>	Baugröße / frame size		132S						AF*	172
	Bauform / type of construction		IM B3 (IM1001) IEC 60034-7						AG*	171
	Motorflansch / motor flange		ohne						AS*	77
	Gewicht o. Anbauten / weight wo accessories [kG]	max	63						BC*	22
	Gehäusewerkstoff / frame material		4400						BE*	55
	Schutzart / ingress protection (el. enclosure)		IP55						C	89
	Isolierstoffklasse B nach F / insulation F to B		Ja						HH	n. a.
	FU-Betrieb zugelassen / fq drive allowed		Nein						LA	n. a.
	Betriebsart / duty type		Dauerbetrieb (S1)						LB	n. a.
	Drehrichtung / direction of rotation		Bidirektional						LL*	146
	Motorlager isoliert / bearing insulated		Nein						M	n. a.
	Motorfestlager Position / position of fx bearing		Abtriebsseite						Y*	66
	Motorfestlager verstärkt / fx bearing reinf.		nein						Z	n. a.
Motorloslager verstärkt / lose bearing reinf.		Nein						LW	80	
<b>Anschlußkasten/ terminal box</b>	Schutz Klemmenkasten / protection calss of t. box		IP55						A	216
	Kabeleinführung / cabel entry		n. a.						N	n. a.
									S	n. a.
									T	n. a.
										* max



**!** Hinweis: Angaben auf dem Typenschild können innerhalb der Toleranzen variieren / Notice: The values on the type plate may vary within given tolerances

Material 2-11,0-160M-BWE6F3NTHWWWNWKS

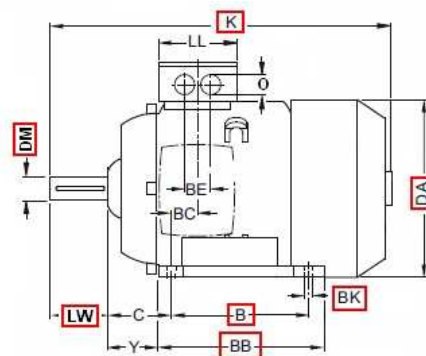
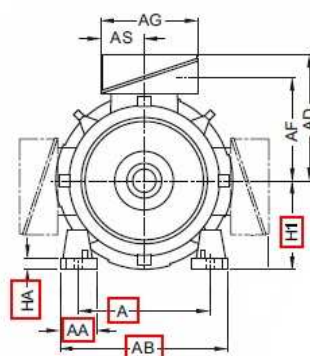
		50 Hz			60 Hz					
<b>Elektrische Daten / electric data</b>	Bemessungsspannung / rated motor voltage [V]	400	690		460	n. a.				
	Bemessungsstrom / rated motor current [A]	-10%	22	16		21	n. a.			
	Motorschaltart / motor switching mode		Stern u. Dreieck			Dreieck				
	Frequenz / frequency [Hz]		50			60				
	Bemessungsleistung / rated motor power [kW]		11			12,6				
	Bemessungsdrehzahl / rated motor speed [1/min]	min	2950			3545				
	Bemessungsdrehmoment / rated motor torque [Nm]	min	34,8			33,3				
	Anlaufstrom / rated starting motor current IA/IN	+20%	9			10				
			4/4	3/4	2/4	4/4	3/4	2/4	<b>Hüllmaße [mm]</b>	
	Wirkungsgrad/ efficiency [%]	min	91,2	91,3	90,1	91	91,1	89,9	H1	160
Leistungsfaktor / power factor	min	0,78	n. a.	n. a.	0,79	n. a.	n. a.	K	666	
Wirkungsgradklasse / efficiency class		IE3 (NEMA Premium)			IE3 (NEMA Premium)			DM	42	
<b>Mechanische Daten / mechanical data</b>	Schalldruckpegel / sound pressure level (LpA) [dB]	max	74						DA*	314
	Trägheitsmoment / moment of inertia [kgm²]	max	0,056						DFL	n. a.
	Kondenswasserablauf / condensate drainage		Nein						AD	261
	Motorschuttdach / canope		Nein						AB	323
	FüÙe geschraubt / motor feet screwed		Nein						AA	66
<b>Explosionsschutz/ explosion protection</b>	Zündschutzart / type of protection		ohne						B	210
			40						BB	310
<b>Umgebung/ environment</b>	Umgebungstemperatur / ambient temperature [°C]	max	40						HA	18
			160M						BK	15
<b>Allgemeine Daten / general data</b>	Baugröße / frame size		IM B3 (IM1001) IEC 60034-7						AF*	209
	Bauform / type of construction		ohne						AG*	193
	Motorflansch / motor flange		75						AS*	86
	Gewicht o. Anbauten / weight wo accessories [kG]	max	4400						BC*	28
	Gehäusewerkstoff / frame material		IP55						BE*	60
	Schutzart / ingress protection (el. enclosure)		Ja						C	108
	Isolierstoffklasse B nach F / insulation F to B		Nein						HH	n. a.
	FU-Betrieb zugelassen / fq drive allowed		Dauerbetrieb (S1)						LA	n. a.
	Betriebsart / duty type		Bidirektional						LB	n. a.
	Drehrichtung / direction of rotation		Nein						LL*	152
	Motorlager isoliert / bearing insulated		Abtriebsseite						M	n. a.
	Motorfestlager Position / position of fx bearing		nein						Y*	80
Motorfestlager verstärkt / fx bearing reinf.		Nein						Z	n. a.	
Motorloslager verstärkt / lose bearing reinf.		IP55						LW	110	
<b>Anschlußkasten/ terminal box</b>	Schutz Klemmenkasten / protection calss of t. box		n. a.						A	254
	Kabeleinführung / cabel entry		n. a.						N	n. a.
								S	n. a.	
								T	n. a.	
								* max		



! Hinweis: Angaben auf dem Typenschild können innerhalb der Toleranzen variieren / Notice: The values on the type plate may vary within given tolerances

**Material** 2-15,0-160M-BWE6F3NTHWWWNWKS

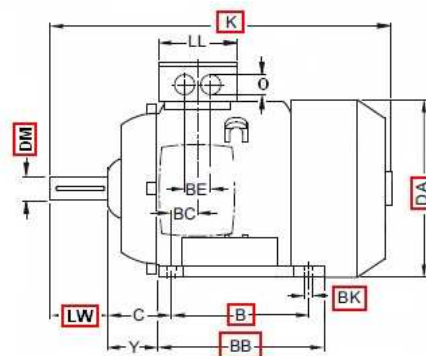
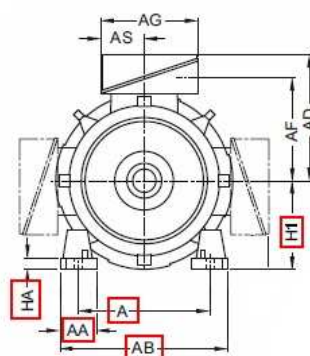
		50 Hz			60 Hz					
<b>Elektrische Daten / electric data</b>	Bemessungsspannung / rated motor voltage [V]	400	690		460	n. a.				
	Bemessungsstrom / rated motor current [A]	-10%	30	21		29	n. a.			
	Motorschaltart / motor switching mode		Stern u. Dreieck			Dreieck				
	Frequenz / frequency [Hz]		50			60				
	Bemessungsleistung / rated motor power [kW]		15			17,3				
	Bemessungsdrehzahl / rated motor speed [1/min]	min	2945			3540				
	Bemessungsdrehmoment / rated motor torque [Nm]	min	47,5			45,6				
	Anlaufstrom / rated starting motor current I <sub>A</sub> /I <sub>N</sub>	+20%	9,2			9,7				
			4/4	3/4	2/4	4/4	3/4	2/4	<b>Hüllmaße [mm]</b>	
	Wirkungsgrad/ efficiency [%]	min	91,9	92	90,9	91,7	91,8	90,7	H1	160
Leistungsfaktor / power factor	min	0,78	n. a.	n. a.	0,8	n. a.	n. a.	K	666	
Wirkungsgradklasse / efficiency class		IE3 (NEMA Premium)			IE3 (NEMA Premium)			DM	42	
<b>Mechanische Daten / mechanical data</b>	Schalldruckpegel / sound pressure level (LpA) [dB]	max	74						DA*	314
	Trägheitsmoment / moment of inertia [kgm <sup>2</sup> ]	max	0,065						DFL	n. a.
	Kondenswasserablauf / condensate drainage		Nein						AD	261
	Motorschuttdach / canope		Nein						AB	323
	FüÙe geschraubt / motor feet screwed		Nein						AA	66
<b>Explosionsschutz/ explosion protection</b>	Zündschutzart / type of protection		ohne						B	210
			40						BB	310
<b>Umgebung/ environment</b>	Umgebungstemperatur / ambient temperature [°C]	max	40						HA	18
			160M						BK	15
<b>Allgemeine Daten / general data</b>	Baugröße / frame size		IM B3 (IM1001) IEC 60034-7						AF*	209
	Bauform / type of construction		ohne						AG*	193
	Motorflansch / motor flange		88						AS*	86
	Gewicht o. Anbauten / weight wo accessories [kG]	max	4400						BC*	28
	Gehäusewerkstoff / frame material		IP55						BE*	60
	Schutzart / ingress protection (el. enclosure)		Ja						C	108
	Isolierstoffklasse B nach F / insulation F to B		Nein						HH	n. a.
	FU-Betrieb zugelassen / fq drive allowed		Dauerbetrieb (S1)						LA	n. a.
	Betriebsart / duty type		Bidirektional						LB	n. a.
	Drehrichtung / direction of rotation		Nein						LL*	152
	Motorlager isoliert / bearing insulated		Abtriebsseite						M	n. a.
	Motorfestlager Position / position of fx bearing		nein						Y*	80
Motorfestlager verstärkt / fx bearing reinf.		Nein						Z	n. a.	
Motorloslager verstärkt / lose bearing reinf.		IP55						LW	110	
<b>Anschlußkasten/ terminal box</b>	Schutz Klemmenkasten / protection calss of t. box		n. a.						A	254
	Kabeleinführung / cabel entry		n. a.						N	n. a.
								S	n. a.	
								T	n. a.	
								* max		



**!** Hinweis: Angaben auf dem Typenschild können innerhalb der Toleranzen variieren / Notice: The values on the type plate may vary within given tolerances

Material 2-18,5-160L-BWE6F3NTHWWWNWKS

		50 Hz			60 Hz					
<b>Elektrische Daten / electric data</b>	Bemessungsspannung / rated motor voltage [V]	400	690		460	n. a.				
	Bemessungsstrom / rated motor current [A]	-10%	36	24		34	n. a.			
	Motorschaltart / motor switching mode		Stern u. Dreieck			Dreieck				
	Frequenz / frequency [Hz]		50			60				
	Bemessungsleistung / rated motor power [kW]		18,5			21,3				
	Bemessungsdrehzahl / rated motor speed [1/min]	min	2945			3540				
	Bemessungsdrehmoment / rated motor torque [Nm]	min	58,8			55,9				
	Anlaufstrom / rated starting motor current I <sub>A</sub> /I <sub>N</sub>	+20%	9,5			10,5				
			4/4	3/4	2/4	4/4	3/4	2/4	<b>Hüllmaße [mm]</b>	
	Wirkungsgrad/ efficiency [%]	min	92,4	92,5	91,4	91,7	91,8	90,7	H1	160
Leistungsfaktor / power factor	min	0,77	n. a.	n. a.	0,81	n. a.	n. a.	K	697	
Wirkungsgradklasse / efficiency class		IE3 (NEMA Premium)			IE3 (NEMA Premium)			DM	42	
<b>Mechanische Daten / mechanical data</b>	Schalldruckpegel / sound pressure level (LpA) [dB]	max	74						DA*	314
	Trägheitsmoment / moment of inertia [kgm <sup>2</sup> ]	max	0,072						DFL	n. a.
	Kondenswasserablauf / condensate drainage		Nein						AD	261
	Motorschuttdach / canope		Nein						AB	323
	FüÙe geschraubt / motor feet screwed		Nein						AA	66
<b>Explosionsschutz/ explosion protection</b>	Zündschutzart / type of protection		ohne						B	254
			40						BB	310
<b>Umgebung/ environment</b>	Umgebungstemperatur / ambient temperature [°C]	max	40						HA	18
			160L						BK	15
<b>Allgemeine Daten / general data</b>	Baugröße / frame size		IM B3 (IM1001) IEC 60034-7						AF*	209
	Bauform / type of construction		ohne						AG*	193
	Motorflansch / motor flange		108						AS*	86
	Gewicht o. Anbauten / weight wo accessories [kG]	max	4400						BC*	28
	Gehäusewerkstoff / frame material		IP55						BE*	60
	Schutzart / ingress protection (el. enclosure)		Ja						C	108
	Isolierstoffklasse B nach F / insulation F to B		Nein						HH	n. a.
	FU-Betrieb zugelassen / fq drive allowed		Dauerbetrieb (S1)						LA	n. a.
	Betriebsart / duty type		Bidirektional						LB	n. a.
	Drehrichtung / direction of rotation		Nein						LL*	152
	Motorlager isoliert / bearing insulated		Abtriebsseite						M	n. a.
	Motorfestlager Position / position of fx bearing		nein						Y*	80
	Motorfestlager verstärkt / fx bearing reinf.		Nein						Z	n. a.
Motorloslager verstärkt / lose bearing reinf.		IP55						LW	110	
<b>Anschlußkasten/ terminal box</b>	Schutz Klemmenkasten / protection calss of t. box		n. a.						A	254
	Kabeleinführung / cabel entry								N	n. a.
									S	n. a.
									T	n. a.
									* max	



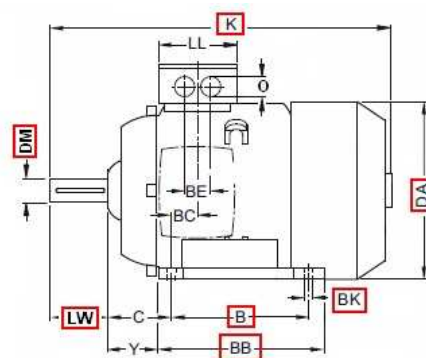
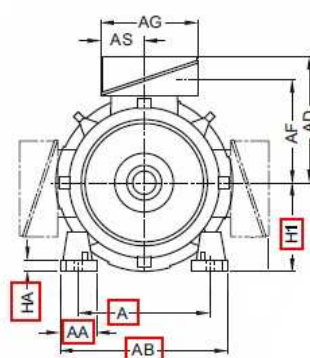
! Hinweis: Angaben auf dem Typenschild können innerhalb der Toleranzen variieren / Notice: The values on the type plate may vary within given tolerances





Material 4-4,00-112M-BWH6F3NTHWWWNWKS

		50 Hz		60 Hz		Hüllmaße [mm]			
<b>Elektrische Daten / electric data</b>	Bemessungsspannung / rated motor voltage [V]	400	690	460	n. a.				
	Bemessungsstrom / rated motor current [A]	9	7	9	n. a.				
	Motorschaltart / motor switching mode	Stern u. Dreieck		Dreieck					
	Frequenz / frequency [Hz]	50		60					
	Bemessungsleistung / rated motor power [kW]	4		4,6					
	Bemessungsdrehzahl / rated motor speed [1/min]	1450		1755					
	Bemessungsdrehmoment / rated motor torque [Nm]	25,5		24,5					
	Anlaufstrom / rated starting motor current I <sub>A</sub> /I <sub>N</sub>	7,5		8,6					
			4/4	3/4	2/4	4/4	3/4	2/4	
	Wirkungsgrad/ efficiency [%]	min	88,6	89,2	87,8	89,5	90,1	88,7	H1
Leistungsfaktor / power factor	min	0,78	n. a.	n. a.	0,75	n. a.	n. a.	K	435
Wirkungsgradklasse / efficiency class		IE3 (NEMA Premium)			IE3 (NEMA Premium)			DM	28
<b>Mechanische Daten / mechanical data</b>	Schalldruckpegel / sound pressure level (L <sub>pA</sub> ) [dB]	max		61		DA*			235
	Trägheitsmoment / moment of inertia [kgm <sup>2</sup> ]	max		0,02		DFL			n. a.
	Kondenswasserablauf / condensate drainage			Nein		AD			230
	Motorschuttdach / canope			Nein		AB			237
	FüÙe geschraubt / motor feet screwed			Nein		AA			52
<b>Explosionsschutz/ explosion protection</b>	Zündschutzart / type of protection			ohne		B			140
				40		BB			176
<b>Umgebung/ environment</b>	Umgebungstemperatur / ambient temperature [°C]	max		40		HA			12
				112M		BK			12
<b>Allgemeine Daten / general data</b>	Baugröße / frame size			IM B3 (IM1001) IEC 60034-7		AF*			217
	Bauform / type of construction			ohne		AG*			176
	Motorflansch / motor flange			43		AS*			83
	Gewicht o. Anbauten / weight w/o accessories [kG]	max		4400		BC*			17
	Gehäusewerkstoff / frame material			IP55		BE*			45
	Schutzart / ingress protection (el. enclosure)			Ja		C			70
	Isolierstoffklasse B nach F / insulation F to B			Nein		HH			n. a.
	FU-Betrieb zugelassen / fq drive allowed			Dauerbetrieb (S1)		LA			n. a.
	Betriebsart / duty type			Bidirektional		LB			n. a.
	Drehrichtung / direction of rotation			Nein		LL*			118
	Motorlager isoliert / bearing insulated			Abtriebsseite		M			n. a.
	Motorfestlager Position / position of fx bearing			nein		Y*			49
Motorfestlager verstärkt / fx bearing reinf.			Nein		Z			n. a.	
Motorloslager verstärkt / lose bearing reinf.			IP55		LW			60	
<b>Anschlußkasten/ terminal box</b>	Schutz Klemmenkasten / protection calss of t. box			n. a.		A			190
	Kabeleinführung / cabel entry					N			n. a.
						S			n. a.
						T			n. a.
						* max			



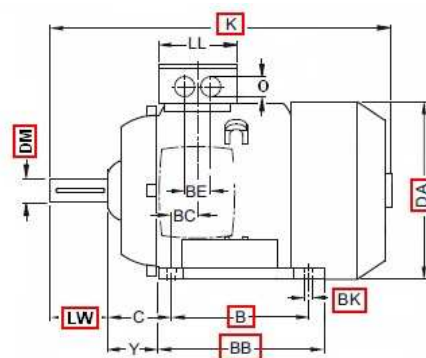
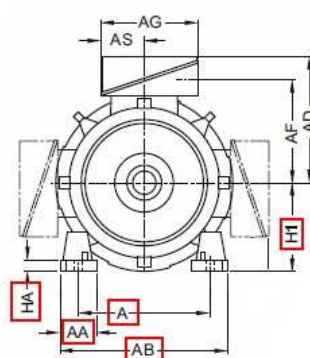
! Hinweis: Angaben auf dem Typenschild können innerhalb der Toleranzen variieren / Notice: The values on the type plate may vary within given tolerances





Material 4-7,50-132M-BWB6F3NTHWWWNWKS

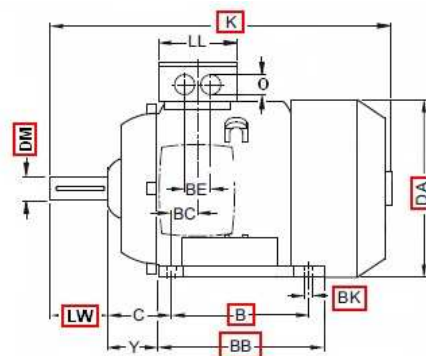
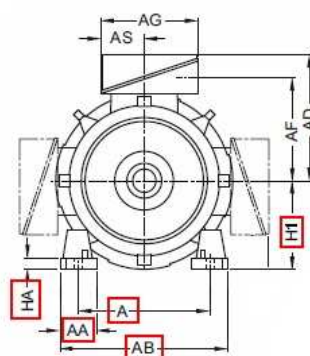
		50 Hz			60 Hz				
<b>Elektrische Daten / electric data</b>	Bemessungsspannung / rated motor voltage [V]	400	690	n. a.	n. a.				
	Bemessungsstrom / rated motor current [A]	15	11	n. a.	n. a.				
	Motorschaltart / motor switching mode	Stern u. Dreieck			n. a.				
	Frequenz / frequency [Hz]	50			n. a.				
	Bemessungsleistung / rated motor power [kW]	7,5			n. a.				
	Bemessungsdrehzahl / rated motor speed [1/min]	1465			n. a.				
	Bemessungsdrehmoment / rated motor torque [Nm]	47,8			n. a.				
	Anlaufstrom / rated starting motor current IA/IN	8,9			n. a.				
			4/4	3/4	2/4	4/4	3/4	2/4	<b>Hüllmaße [mm]</b>
			90,4	91,1	89,9	n. a.	n. a.	n. a.	H1
		0,8	n. a.	n. a.	n. a.	n. a.	n. a.	K	
		IE3 (NEMA Premium)			n. a.			DM	
								DA*	
								DFL	
								AD	
								AB	
								AA	
								B	
								BB	
								HA	
								BK	
								AF*	
								AG*	
								AS*	
								BC*	
								BE*	
								C	
								HH	
								LA	
								LB	
								LL*	
								M	
								Y*	
								Z	
								LW	
								A	
								N	
								S	
								T	
								* max	
<b>Mechanische Daten / mechanical data</b>	Schalldruckpegel / sound pressure level (LpA) [dB]	67							
	Trägheitsmoment / moment of inertia [kgm²]	0,068							
	Kondenswasserablauf / condensate drainage	Nein							
	Motorschuttdach / canope	Nein							
	Füße geschraubt / motor feet screwed	Nein							
<b>Explosionsschutz/ explosion protection</b>	Zündschutzart / type of protection	ohne							
<b>Umgebung/ environment</b>	Umgebungstemperatur / ambient temperature [°C]	40							
<b>Allgemeine Daten / general data</b>	Baugröße / frame size	132M							
	Bauform / type of construction	IM B3 (IM1001) IEC 60034-7							
	Motorflansch / motor flange	ohne							
	Gewicht o. Anbauten / weight wo accessories [kG]	68							
	Gehäusewerkstoff / frame material	4400							
	Schutzart / ingress protection (el. enclosure)	IP55							
	Isolierstoffklasse B nach F / insulation F to B	Ja							
	FU-Betrieb zugelassen / fq drive allowed	Nein							
	Betriebsart / duty type	Dauerbetrieb (S1)							
	Drehrichtung / direction of rotation	Bidirektional							
	Motorlager isoliert / bearing insulated	Nein							
	Motorfestlager Position / position of fx bearing	Abtriebsseite							
	Motorfestlager verstärkt / fx bearing reinf.	nein							
Motorloslager verstärkt / lose bearing reinf.	Nein								
<b>Anschlußkasten/ terminal box</b>	Schutz Klemmenkasten / protection calss of t. box	IP55							
	Kabeleinführung / cabel entry	n. a.							



**!** Hinweis: Angaben auf dem Typenschild können innerhalb der Toleranzen variieren / Notice: The values on the type plate may vary within given tolerances

Material 4-11,0-160M-BWE6F3NTHWWWNWKS

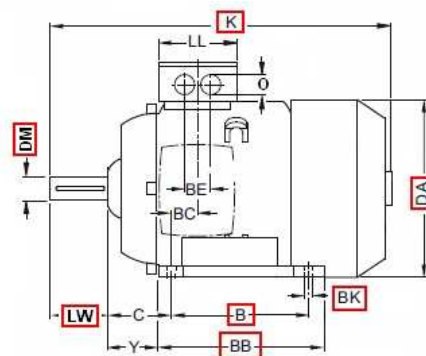
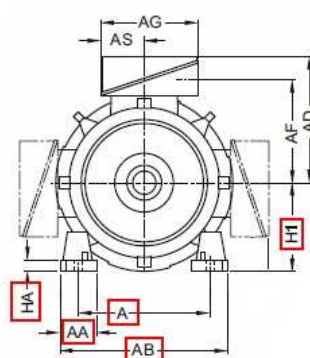
		50 Hz			60 Hz					
<b>Elektrische Daten / electric data</b>	Bemessungsspannung / rated motor voltage [V]	400	690		460	n. a.				
	Bemessungsstrom / rated motor current [A]	-10%	23	17		21	n. a.			
	Motorschaltart / motor switching mode		Stern u. Dreieck			Dreieck				
	Frequenz / frequency [Hz]		50			60				
	Bemessungsleistung / rated motor power [kW]		11			12,6				
	Bemessungsdrehzahl / rated motor speed [1/min]	min	1470			1775				
	Bemessungsdrehmoment / rated motor torque [Nm]	min	69,6			66,7				
	Anlaufstrom / rated starting motor current IA/IN	+20%	7,9			8,6				
			4/4	3/4	2/4	4/4	3/4	2/4	<b>Hüllmaße [mm]</b>	
	Wirkungsgrad/ efficiency [%]	min	91,4	92,1	91	92,4	93,1	92	H1	160
Leistungsfaktor / power factor	min	0,8	n. a.	n. a.	0,75	n. a.	n. a.	K	666	
Wirkungsgradklasse / efficiency class		IE3 (NEMA Premium)			IE3 (NEMA Premium)			DM	42	
<b>Mechanische Daten / mechanical data</b>	Schalldruckpegel / sound pressure level (LpA) [dB]	max	68						DA*	314
	Trägheitsmoment / moment of inertia [kgm²]	max	0,113						DFL	n. a.
	Kondenswasserablauf / condensate drainage		Nein						AD	261
	Motorschuttdach / canope		Nein						AB	323
	FüÙe geschraubt / motor feet screwed		Nein						AA	66
<b>Explosionsschutz/ explosion protection</b>	Zündschutzart / type of protection		ohne						B	210
									BB	310
<b>Umgebung/ environment</b>	Umgebungstemperatur / ambient temperature [°C]	max	40						HA	18
									BK	15
<b>Allgemeine Daten / general data</b>	Baugröße / frame size		160M						AF*	209
	Bauform / type of construction		IM B3 (IM1001) IEC 60034-7						AG*	193
	Motorflansch / motor flange		ohne						AS*	86
	Gewicht o. Anbauten / weight wo accessories [kG]	max	88						BC*	28
	Gehäusewerkstoff / frame material		4400						BE*	60
	Schutzart / ingress protection (el. enclosure)		IP55						C	108
	Isolierstoffklasse B nach F / insulation F to B		Ja						HH	n. a.
	FU-Betrieb zugelassen / fq drive allowed		Nein						LA	n. a.
	Betriebsart / duty type		Dauerbetrieb (S1)						LB	n. a.
	Drehrichtung / direction of rotation		Bidirektional						LL*	152
	Motorlager isoliert / bearing insulated		Nein						M	n. a.
	Motorfestlager Position / position of fx bearing		Abtriebsseite						Y*	80
Motorfestlager verstärkt / fx bearing reinf.		nein						Z	n. a.	
Motorloslager verstärkt / lose bearing reinf.		Nein						LW	110	
<b>Anschlußkasten/ terminal box</b>	Schutz Klemmenkasten / protection calss of t. box		IP55						A	254
	Kabeleinführung / cabel entry		n. a.						N	n. a.
									S	n. a.
									T	n. a.
									* max	



! Hinweis: Angaben auf dem Typenschild können innerhalb der Toleranzen variieren / Notice: The values on the type plate may vary within given tolerances

Material 4-15,0-160L-BWE6F3NTHWWWNWKS

		50 Hz			60 Hz					
<b>Elektrische Daten / electric data</b>	Bemessungsspannung / rated motor voltage [V]	400	690		460	n. a.				
	Bemessungsstrom / rated motor current [A]	-10%	31	22		30	n. a.			
	Motorschaltart / motor switching mode		Stern u. Dreieck			Dreieck				
	Frequenz / frequency [Hz]		50			60				
	Bemessungsleistung / rated motor power [kW]		15			17,3				
	Bemessungsdrehzahl / rated motor speed [1/min]	min	1465			1760				
	Bemessungsdrehmoment / rated motor torque [Nm]	min	95,1			91,2				
	Anlaufstrom / rated starting motor current IA/IN	+20%	8,9			8,9				
			4/4	3/4	2/4	4/4	3/4	2/4	<b>Hüllmaße [mm]</b>	
	Wirkungsgrad/ efficiency [%]	min	92,1	92,8	91,7	93,6	94,3	93,2	H1	160
Leistungsfaktor / power factor	min	0,81	n. a.	n. a.	0,78	n. a.	n. a.	K	697	
Wirkungsgradklasse / efficiency class		IE3 (NEMA Premium)			IE3 (NEMA Premium)			DM	42	
<b>Mechanische Daten / mechanical data</b>	Schalldruckpegel / sound pressure level (LpA) [dB]	max	68						DA*	314
	Trägheitsmoment / moment of inertia [kgm²]	max	0,133						DFL	n. a.
	Kondenswasserablauf / condensate drainage		Nein						AD	261
	Motorschuttdach / canope		Nein						AB	323
	FüÙe geschraubt / motor feet screwed		Nein						AA	66
<b>Explosionsschutz/ explosion protection</b>	Zündschutzart / type of protection		ohne						B	254
									BB	310
<b>Umgebung/ environment</b>	Umgebungstemperatur / ambient temperature [°C]	max	40						HA	18
									BK	15
<b>Allgemeine Daten / general data</b>	Baugröße / frame size		160L						AF*	209
	Bauform / type of construction		IM B3 (IM1001) IEC 60034-7						AG*	193
	Motorflansch / motor flange		ohne						AS*	86
	Gewicht o. Anbauten / weight wo accessories [kG]	max	118						BC*	28
	Gehäusewerkstoff / frame material		4400						BE*	60
	Schutzart / ingress protection (el. enclosure)		IP55						C	108
	Isolierstoffklasse B nach F / insulation F to B		Ja						HH	n. a.
	FU-Betrieb zugelassen / fq drive allowed		Nein						LA	n. a.
	Betriebsart / duty type		Dauerbetrieb (S1)						LB	n. a.
	Drehrichtung / direction of rotation		Bidirektional						LL*	152
	Motorlager isoliert / bearing insulated		Nein						M	n. a.
	Motorfestlager Position / position of fx bearing		Abtriebsseite						Y*	80
Motorfestlager verstärkt / fx bearing reinf.		nein						Z	n. a.	
Motorloslager verstärkt / lose bearing reinf.		Nein						LW	110	
<b>Anschlußkasten/ terminal box</b>	Schutz Klemmenkasten / protection calss of t. box		IP55						A	254
	Kabeleinführung / cabel entry		n. a.						N	n. a.
								S	n. a.	
								T	n. a.	
								* max		



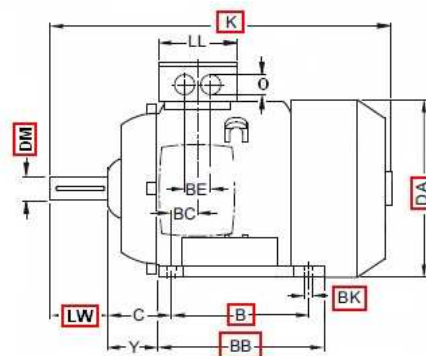
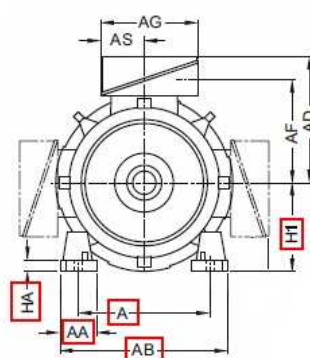
! Hinweis: Angaben auf dem Typenschild können innerhalb der Toleranzen variieren / Notice: The values on the type plate may vary within given tolerances

Informationsblatt für Drehstrom-Käfigläufermotor  
Information sheet for three-phase squirrel cage



Material 2-0,75- 80M-BWH6F3NTHWWWNWKS

		50 Hz			60 Hz					
<b>Elektrische Daten / electric data</b>	Bemessungsspannung / rated motor voltage [V]	230	400	n. a.	460					
	Bemessungsstrom / rated motor current [A]	-10%	3	3	n. a.	2				
	Motorschaltart / motor switching mode		Stern u. Dreieck		Stern					
	Frequenz / frequency [Hz]		50		60					
	Bemessungsleistung / rated motor power [kW]		0,8		0,9					
	Bemessungsdrehzahl / rated motor speed [1/min]	min	2825		3450					
	Bemessungsdrehmoment / rated motor torque [Nm]	min	2,5		2,4					
	Anlaufstrom / rated starting motor current IA/IN	+20%	7,9		8,4					
			4/4	3/4	2/4	4/4	3/4	2/4	<b>Hüllmaße [mm]</b>	
	Wirkungsgrad/ efficiency [%]	min	80,7	77,6	73,7	77	73,9	70	H1	80
Leistungsfaktor / power factor	min	0,81	n. a.	n. a.	0,79	n. a.	n. a.	K	307	
Wirkungsgradklasse / efficiency class		IE3 (NEMA Premium)			IE3 (NEMA Premium)			DM	19	
<b>Mechanische Daten / mechanical data</b>	Schalldruckpegel / sound pressure level (LpA) [dB]	max	63						DA*	159
	Trägheitsmoment / moment of inertia [kgm²]	max	0,002						DFL	n. a.
	Kondenswasserablauf / condensate drainage		Nein						AD	163
	Motorschuttdach / canope		Nein						AB	163
	FüÙe geschraubt / motor feet screwed		Nein						AA	41
<b>Explosionsschutz/ explosion protection</b>	Zündschutzart / type of protection		ohne						B	100
			40						BB	124
<b>Umgebung/ environment</b>	Umgebungstemperatur / ambient temperature [°C]	max	40						HA	8
			80M						BK	10
<b>Allgemeine Daten / general data</b>	Baugröße / frame size		IM B3 (IM1001) IEC 60034-7						AF*	131
	Bauform / type of construction		ohne						AG*	126
	Motorflansch / motor flange		13						AS*	58
	Gewicht o. Anbauten / weight wo accessories [kG]	max	4400						BC*	27
	Gehäusewerkstoff / frame material		IP55						BE*	32
	Schutzart / ingress protection (el. enclosure)		Ja						C	50
	Isolierstoffklasse B nach F / insulation F to B		Nein						HH	n. a.
	FU-Betrieb zugelassen / fq drive allowed		Dauerbetrieb (S1)						LA	n. a.
	Betriebsart / duty type		Bidirektional						LB	n. a.
	Drehrichtung / direction of rotation		Nein						LL*	83
	Motorlager isoliert / bearing insulated		Abtriebsseite						M	n. a.
	Motorfestlager Position / position of fx bearing		nein						Y*	38
	Motorfestlager verstärkt / fx bearing reinf.		Nein						Z	n. a.
Motorloslager verstärkt / lose bearing reinf.		IP55						LW	40	
<b>Anschlußkasten/ terminal box</b>	Schutz Klemmenkasten / protection calss of t. box		n. a.						A	125
	Kabeleinführung / cabel entry		n. a.						N	n. a.
									S	n. a.
									T	n. a.
									* max	



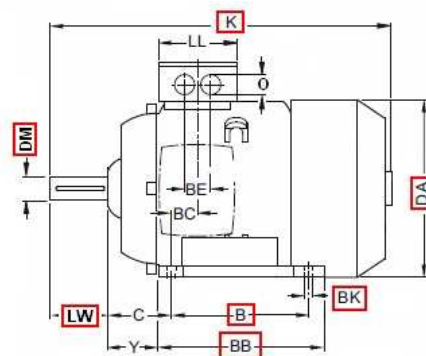
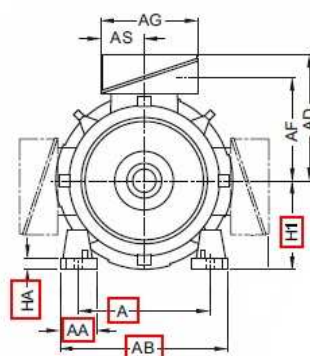
Hinweis: Angaben auf dem Typenschild können innerhalb der Toleranzen variieren / Notice: The values on the type plate may vary within given tolerances





Material 2-2,20- 90L-BWH6F3NTHWWWNWKS

		50 Hz			60 Hz					
<b>Elektrische Daten / electric data</b>	Bemessungsspannung / rated motor voltage [V]	230	400	n. a.	460					
	Bemessungsstrom / rated motor current [A]	9	6	n. a.	6					
	Motorschaltart / motor switching mode	Stern u. Dreieck			Stern					
	Frequenz / frequency [Hz]	50			60					
	Bemessungsleistung / rated motor power [kW]	2,2			2,6					
	Bemessungsdrehzahl / rated motor speed [1/min]	2870			3480					
	Bemessungsdrehmoment / rated motor torque [Nm]	7,1			6,8					
	Anlaufstrom / rated starting motor current I <sub>A</sub> /I <sub>N</sub>	8,7			8,8					
			4/4	3/4	2/4	4/4	3/4	2/4	<b>Hüllmaße [mm]</b>	
Wirkungsgrad/ efficiency [%]	min	85,9	85,5	83,4	86,5	86,1	84	H1	90	
Leistungsfaktor / power factor	min	0,78	n. a.	n. a.	0,81	n. a.	n. a.	K	406	
Wirkungsgradklasse / efficiency class		IE3 (NEMA Premium)			IE3 (NEMA Premium)			DM	24	
<b>Mechanische Daten / mechanical data</b>	Schalldruckpegel / sound pressure level (LpA) [dB]	max	68						DA*	178
	Trägheitsmoment / moment of inertia [kgm <sup>2</sup> ]	max	0,004						DFL	n. a.
	Kondenswasserablauf / condensate drainage		Nein						AD	170
	Motorschuttdach / canope		Nein						AB	179
	FüÙe geschraubt / motor feet screwed		Nein						AA	35
<b>Explosionsschutz/ explosion protection</b>	Zündschutzart / type of protection		ohne						B	125
									BB	158
<b>Umgebung/ environment</b>	Umgebungstemperatur / ambient temperature [°C]	max	40						HA	11
									BK	10
<b>Allgemeine Daten / general data</b>	Baugröße / frame size		90L						AF*	138
	Bauform / type of construction		IM B3 (IM1001) IEC 60034-7						AG*	126
	Motorflansch / motor flange		ohne						AS*	58
	Gewicht o. Anbauten / weight wo accessories [kG]	max	21						BC*	21
	Gehäusewerkstoff / frame material		4400						BE*	40
	Schutzart / ingress protection (el. enclosure)		IP55						C	56
	Isolierstoffklasse B nach F / insulation F to B		Ja						HH	n. a.
	FU-Betrieb zugelassen / fq drive allowed		Nein						LA	n. a.
	Betriebsart / duty type		Dauerbetrieb (S1)						LB	n. a.
	Drehrichtung / direction of rotation		Bidirektional						LL*	83
	Motorlager isoliert / bearing insulated		Nein						M	n. a.
	Motorfestlager Position / position of fx bearing		Abtriebsseite						Y*	38
Motorfestlager verstärkt / fx bearing reinf.		nein						Z	n. a.	
Motorloslager verstärkt / lose bearing reinf.		Nein						LW	50	
<b>Anschlußkasten/ terminal box</b>	Schutz Klemmenkasten / protection calss of t. box		IP55						A	140
	Kabeleinführung / cabel entry		n. a.						N	n. a.
									S	n. a.
									T	n. a.
										* max



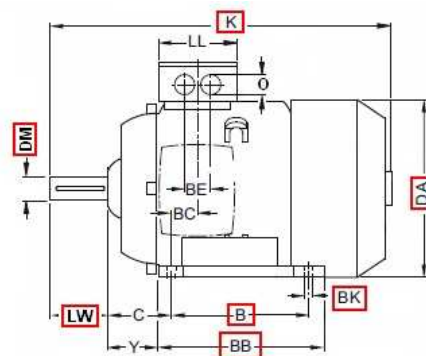
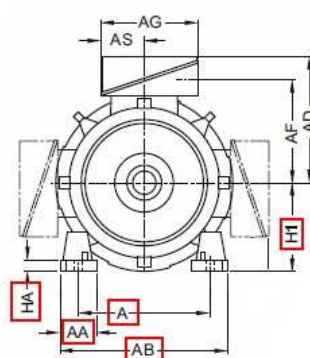
**!** Hinweis: Angaben auf dem Typenschild können innerhalb der Toleranzen variieren / Notice: The values on the type plate may vary within given tolerances





Material 4-1,10- 90S-BWH6F3NTHWVWNWKS

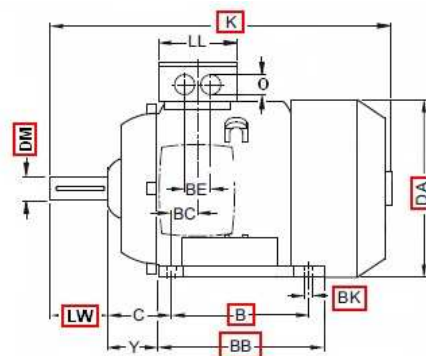
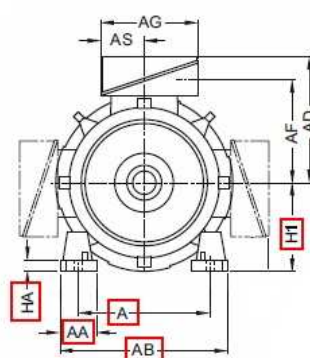
		50 Hz			60 Hz					
<b>Elektrische Daten / electric data</b>	Bemessungsspannung / rated motor voltage [V]	230	400	n. a.	n. a.					
	Bemessungsstrom / rated motor current [A]	5	4	n. a.	n. a.					
	Motorschaltart / motor switching mode	Stern u. Dreieck			n. a.					
	Frequenz / frequency [Hz]	50			n. a.					
	Bemessungsleistung / rated motor power [kW]	1,1			n. a.					
	Bemessungsdrehzahl / rated motor speed [1/min]	1440			n. a.					
	Bemessungsdrehmoment / rated motor torque [Nm]	7,1			n. a.					
	Anlaufstrom / rated starting motor current I <sub>A</sub> /I <sub>N</sub>	8			n. a.					
			4/4	3/4	2/4	4/4	3/4	2/4	<b>Hüllmaße [mm]</b>	
	Wirkungsgrad/ efficiency [%]	min	84,1	83,4	80,7	n. a.	n. a.	n. a.	H1	90
Leistungsfaktor / power factor	min	0,8	n. a.	n. a.	n. a.	n. a.	n. a.	K	406	
Wirkungsgradklasse / efficiency class		IE3 (NEMA Premium)			n. a.			DM	24	
<b>Mechanische Daten / mechanical data</b>	Schalldruckpegel / sound pressure level (L <sub>pA</sub> ) [dB]	max	59						DA*	178
	Trägheitsmoment / moment of inertia [kgm <sup>2</sup> ]	max	0,006						DFL	n. a.
	Kondenswasserablauf / condensate drainage		Nein						AD	170
	Motorschuttdach / canope		Nein						AB	179
	FüÙe geschraubt / motor feet screwed		Nein						AA	35
<b>Explosionsschutz/ explosion protection</b>	Zündschutzart / type of protection		ohne						B	100
			40						BB	146
<b>Umgebung/ environment</b>	Umgebungstemperatur / ambient temperature [°C]	max	40						HA	11
			90S						BK	10
<b>Allgemeine Daten / general data</b>	Baugröße / frame size		IM B3 (IM1001) IEC 60034-7						AF*	138
	Bauform / type of construction		ohne						AG*	126
	Motorflansch / motor flange		23						AS*	58
	Gewicht o. Anbauten / weight wo accessories [kG]	max	4400						BC*	19
	Gehäusewerkstoff / frame material		IP55						BE*	40
	Schutzart / ingress protection (el. enclosure)		Ja						C	56
	Isolierstoffklasse B nach F / insulation F to B		Nein						HH	n. a.
	FU-Betrieb zugelassen / fq drive allowed		Dauerbetrieb (S1)						LA	n. a.
	Betriebsart / duty type		Bidirektional						LB	n. a.
	Drehrichtung / direction of rotation		Nein						LL*	83
	Motorlager isoliert / bearing insulated		Abtriebsseite						M	n. a.
	Motorfestlager Position / position of fx bearing		nein						Y*	38
	Motorfestlager verstärkt / fx bearing reinf.		Nein						Z	n. a.
Motorloslager verstärkt / lose bearing reinf.		IP55						LW	50	
<b>Anschlußkasten/ terminal box</b>	Schutz Klemmenkasten / protection calss of t. box		n. a.						A	140
	Kabeleinführung / cabel entry		n. a.						N	n. a.
									S	n. a.
									T	n. a.
										* max



Hinweis: Angaben auf dem Typenschild können innerhalb der Toleranzen variieren / Notice: The values on the type plate may vary within given tolerances

Material 4-1,50- 90L-BWH6F3NTHWWWNWKS

		50 Hz			60 Hz					
<b>Elektrische Daten / electric data</b>	Bemessungsspannung / rated motor voltage [V]	230	400	n. a.	460					
	Bemessungsstrom / rated motor current [A]	-10%	6	5	n. a.	4				
	Motorschaltart / motor switching mode		Stern u. Dreieck		Stern					
	Frequenz / frequency [Hz]		50		60					
	Bemessungsleistung / rated motor power [kW]		1,5		1,8					
	Bemessungsdrehzahl / rated motor speed [1/min]	min	1445		1740					
	Bemessungsdrehmoment / rated motor torque [Nm]	min	9,7		9,5					
	Anlaufstrom / rated starting motor current I <sub>A</sub> /I <sub>N</sub>	+20%	7,8		8,7					
			4/4	3/4	2/4	4/4	3/4	2/4	<b>Hüllmaße [mm]</b>	
	Wirkungsgrad/ efficiency [%]	min	85,3	85,1	82,9	86,5	86,3	84,1	H1	90
Leistungsfaktor / power factor	min	0,83	n. a.	n. a.	0,76	n. a.	n. a.	K	406	
Wirkungsgradklasse / efficiency class		IE3 (NEMA Premium)			IE3 (NEMA Premium)			DM	24	
<b>Mechanische Daten / mechanical data</b>	Schalldruckpegel / sound pressure level (LpA) [dB]	max	59						DA*	178
	Trägheitsmoment / moment of inertia [kgm <sup>2</sup> ]	max	0,007						DFL	n. a.
	Kondenswasserablauf / condensate drainage		Nein						AD	170
	Motorschuttdach / canope		Nein						AB	179
	FüÙe geschraubt / motor feet screwed		Nein						AA	35
<b>Explosionsschutz/ explosion protection</b>	Zündschutzart / type of protection		ohne						B	125
									BB	158
<b>Umgebung/ environment</b>	Umgebungstemperatur / ambient temperature [°C]	max	40						HA	11
									BK	10
<b>Allgemeine Daten / general data</b>	Baugröße / frame size		90L						AF*	138
	Bauform / type of construction		IM B3 (IM1001) IEC 60034-7						AG*	126
	Motorflansch / motor flange		ohne						AS*	58
	Gewicht o. Anbauten / weight w/o accessories [kG]	max	22						BC*	21
	Gehäusewerkstoff / frame material		4400						BE*	40
	Schutzart / ingress protection (el. enclosure)		IP55						C	56
	Isolierstoffklasse B nach F / insulation F to B		Ja						HH	n. a.
	FU-Betrieb zugelassen / fq drive allowed		Nein						LA	n. a.
	Betriebsart / duty type		Dauerbetrieb (S1)						LB	n. a.
	Drehrichtung / direction of rotation		Bidirektional						LL*	83
	Motorlager isoliert / bearing insulated		Nein						M	n. a.
	Motorfestlager Position / position of fx bearing		Abtriebsseite						Y*	38
Motorfestlager verstärkt / fx bearing reinf.		nein						Z	n. a.	
Motorloslager verstärkt / lose bearing reinf.		Nein						LW	50	
<b>Anschlußkasten/ terminal box</b>	Schutz Klemmenkasten / protection calss of t. box		IP55						A	140
	Kabeleinführung / cabel entry		n. a.						N	n. a.
									S	n. a.
									T	n. a.
									* max	



**!** Hinweis: Angaben auf dem Typenschild können innerhalb der Toleranzen variieren / Notice: The values on the type plate may vary within given tolerances



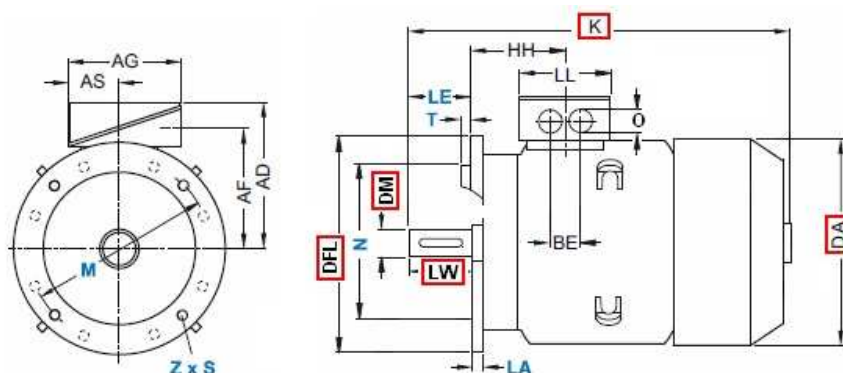






Material 2-3,00-100L-BWB6F3NNWDWFNWKSW

		50 Hz		60 Hz					
<b>Elektrische Daten / electric data</b>	Bemessungsspannung / rated motor voltage [V]	400	690	n. a.	n. a.				
	Bemessungsstrom / rated motor current [A]	6	7	n. a.	n. a.				
	Motorschaltart / motor switching mode	Stern u. Dreieck		n. a.					
	Frequenz / frequency [Hz]	50		n. a.					
	Bemessungsleistung / rated motor power [kW]	3		n. a.					
	Bemessungsdrehzahl / rated motor speed [1/min]	2910		n. a.					
	Bemessungsdrehmoment / rated motor torque [Nm]	9,6		n. a.					
	Anlaufstrom / rated starting motor current I <sub>A</sub> /I <sub>N</sub>	8,9		n. a.					
			4/4	3/4	2/4	4/4	3/4	2/4	<b>Hüllmaße [mm]</b>
			87,1	86,9	85,2	n. a.	n. a.	n. a.	H1
		0,84	n. a.	n. a.	n. a.	n. a.	n. a.	K	
		IE3 (NEMA Premium)			n. a.			DM	
<b>Mechanische Daten / mechanical data</b>	Schalldruckpegel / sound pressure level (L <sub>pA</sub> ) [dB]	70						DA*	198
	Trägheitsmoment / moment of inertia [kgm <sup>2</sup> ]	0,007						DFL	250
	Kondenswasserablauf / condensate drainage	Ja						AD	216
	Motorschuttdach / canope	Nein						AB	n. a.
	FüÙe geschraubt / motor feet screwed	Nein						AA	n. a.
<b>Explosionsschutz/ explosion protection</b>	Zündschutzart / type of protection	ohne						B	n. a.
								BB	n. a.
<b>Umgebung/ environment</b>	Umgebungstemperatur / ambient temperature [°C]	40						HA	n. a.
								BK	n. a.
<b>Allgemeine Daten / general data</b>	Baugröße / frame size	100L						AF*	164
	Bauform / type of construction	IM V1 (IM3011) IEC 60034-7						AG*	176
	Motorflansch / motor flange	EN 50347 Form FF						AS*	83
	Gewicht o. Anbauten / weight wo accessories [kG]	29						BC*	n. a.
	Gehäusewerkstoff / frame material	4400						BE*	45
	Schutzart / ingress protection (el. enclosure)	IP55						C	63
	Isolierstoffklasse B nach F / insulation F to B	Ja						HH	97
	FU-Betrieb zugelassen / fq drive allowed	Nein						LA	11
	Betriebsart / duty type	Dauerbetrieb (S1)						LB	390
	Drehrichtung / direction of rotation	Bidirektional						LL*	118
	Motorlager isoliert / bearing insulated	Nein						M	215
	Motorfestlager Position / position of fx bearing	Antriebsseite						Y*	n. a.
Motorfestlager verstärkt / fx bearing reinf.	nein						Z	n. a.	
Motorloslager vertstärkt / lose bearing reinf.	Nein						LW	60	
<b>Anschlußkasten/ terminal box</b>	Schutz Klemmenkasten / protection calss of t. box	IP55						A	n. a.
	Kabeleinführung / cabel entry	n. a.						N	180
								S	15
								T	4
								* max	



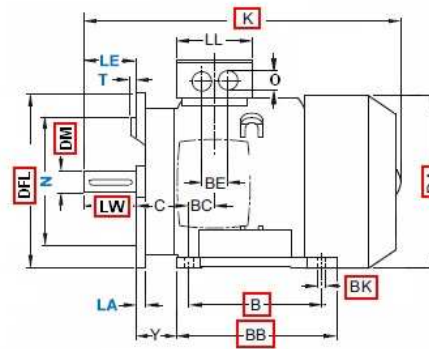
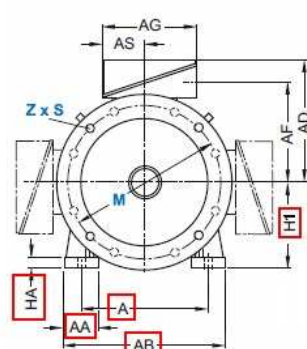
! Hinweis: Angaben auf dem Typenschild können innerhalb der Toleranzen variieren / Notice: The values on the type plate may vary within given tolerances





**Material** 2-5,50-132S-BWE6F3NNSDWFNWKSW

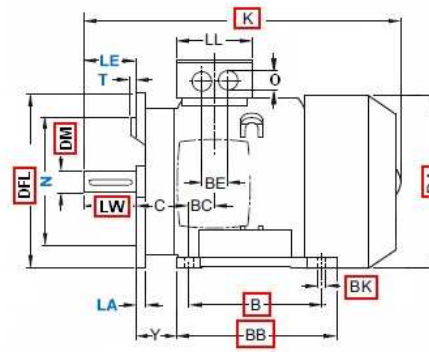
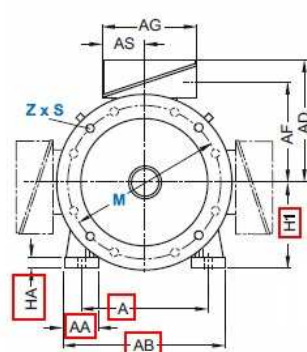
		50 Hz			60 Hz					
<b>Elektrische Daten / electric data</b>	Bemessungsspannung / rated motor voltage [V]	400	690		460	n. a.				
	Bemessungsstrom / rated motor current [A]	11	7		11	n. a.				
	Motorschaltart / motor switching mode	Stern u. Dreieck			Dreieck					
	Frequenz / frequency [Hz]	50			60					
	Bemessungsleistung / rated motor power [kW]	5,5			6,3					
	Bemessungsdrehzahl / rated motor speed [1/min]	2930			3530					
	Bemessungsdrehmoment / rated motor torque [Nm]	17,5			16,7					
	Anlaufstrom / rated starting motor current IA/IN	8,7			9					
			4/4	3/4	2/4	4/4	3/4	2/4	<b>Hüllmaße [mm]</b>	
	Wirkungsgrad/ efficiency [%]	min	89,2	89,3	87,8	89,5	89,6	88,1	H1	132
Leistungsfaktor / power factor	min	0,82	n. a.	n. a.	0,84	n. a.	n. a.	K	515	
Wirkungsgradklasse / efficiency class		IE3 (NEMA Premium)			IE3 (NEMA Premium)			DM	38	
<b>Mechanische Daten / mechanical data</b>	Schalldruckpegel / sound pressure level (LpA) [dB]	max	71						DA*	274
	Trägheitsmoment / moment of inertia [kgm²]	max	0,026						DFL	300
	Kondenswasserablauf / condensate drainage		Ja						AD	222
	Motorschuttdach / canope		Nein						AB	269
	FüÙe geschraubt / motor feet screwed		Ja						AA	53
<b>Explosionsschutz/ explosion protection</b>	Zündschutzart / type of protection		ohne						B	140
			40						BB	218
<b>Umgebung/ environment</b>	Umgebungstemperatur / ambient temperature [°C]	max	40						HA	15
			132S						BK	12
<b>Allgemeine Daten / general data</b>	Baugröße / frame size		132S						AF*	172
	Bauform / type of construction		IM V15 (IM2011) IEC 60034-7						AG*	171
	Motorflansch / motor flange		EN 50347 Form FF						AS*	77
	Gewicht o. Anbauten / weight wo accessories [kG]	max	60						BC*	22
	Gehäusewerkstoff / frame material		4400						BE*	55
	Schutzart / ingress protection (el. enclosure)		IP55						C	89
	Isolierstoffklasse B nach F / insulation F to B		Ja						HH	116
	FU-Betrieb zugelassen / fq drive allowed		Nein						LA	12
	Betriebsart / duty type		Dauerbetrieb (S1)						LB	404
	Drehrichtung / direction of rotation		Bidirektional						LL*	146
	Motorlager isoliert / bearing insulated		Nein						M	265
	Motorfestlager Position / position of fx bearing		Antriebsseite						Y*	66
Motorfestlager verstärkt / fx bearing reinf.		nein						Z	n. a.	
Motorloslager vertärkt / lose bearing reinf.		Nein						LW	80	
<b>Anschlußkasten/ terminal box</b>	Schutz Klemmenkasten / protection calss of t. box		IP55						A	216
	Kabeleinführung / cabel entry		n. a.						N	230
								S	15	
								T	4	
									* max	



**!** Hinweis: Angaben auf dem Typenschild können innerhalb der Toleranzen variieren / Notice: The values on the type plate may vary within given tolerances

**Material** 2-7,50-132S-BWE6F3NNSDWFNWKSW

		50 Hz		60 Hz					
<b>Elektrische Daten / electric data</b>	Bemessungsspannung / rated motor voltage [V]	400	690	460	n. a.				
	Bemessungsstrom / rated motor current [A]	15	10	14	n. a.				
	Motorschaltart / motor switching mode	Stern u. Dreieck		Dreieck					
	Frequenz / frequency [Hz]	50		60					
	Bemessungsleistung / rated motor power [kW]	7,5		8,6					
	Bemessungsdrehzahl / rated motor speed [1/min]	2935		3535					
	Bemessungsdrehmoment / rated motor torque [Nm]	23,9		22,8					
	Anlaufstrom / rated starting motor current I <sub>A</sub> /I <sub>N</sub>	8,9		9,6					
			4/4	3/4	2/4	4/4	3/4	2/4	
			90,1	90,2	88,9	90,2	90,3	89	
		0,83	n. a.	n. a.	0,83	n. a.	n. a.		
		IE3 (NEMA Premium)			IE3 (NEMA Premium)				
<b>Mechanische Daten / mechanical data</b>	Schalldruckpegel / sound pressure level (L <sub>pA</sub> ) [dB]	71						H1	132
	Trägheitsmoment / moment of inertia [kgm <sup>2</sup> ]	0,033						K	541
	Kondenswasserablauf / condensate drainage	Ja						DM	38
	Motorschuttdach / canope	Nein						DA*	274
	FüÙe geschraubt / motor feet screwed	Ja						DFL	300
		ohne						AD	222
<b>Explosionsschutz/ explosion protection</b>	Zündschutzart / type of protection	ohne						AB	269
		40						AA	53
<b>Umgebung/ environment</b>	Umgebungstemperatur / ambient temperature [°C]	max						B	140
		132S						BB	218
<b>Allgemeine Daten / general data</b>	Baugröße / frame size	IM V15 (IM2011) IEC 60034-7						HA	15
	Bauform / type of construction	EN 50347 Form FF						BK	12
	Motorflansch / motor flange	63						AF*	172
	Gewicht o. Anbauten / weight wo accessories [kG]	4400						AG*	171
	Gehäusewerkstoff / frame material	IP55						AS*	77
	Schutzart / ingress protection (el. enclosure)	Ja						BC*	22
	Isolierstoffklasse B nach F / insulation F to B	Nein						BE*	55
	FU-Betrieb zugelassen / fq drive allowed	Dauerbetrieb (S1)						C	89
	Betriebsart / duty type	Bidirektional						HH	116
	Drehrichtung / direction of rotation	Nein						LA	12
	Motorlager isoliert / bearing insulated	Antriebsseite						LB	457
	Motorfestlager Position / position of fx bearing	nein						LL*	146
	Motorfestlager verstärkt / fx bearing reinf.	Nein						M	265
Motorloslager verstärkt / lose bearing reinf.	IP55						Y*	66	
<b>Anschlußkasten/ terminal box</b>	Schutz Klemmenkasten / protection calss of t. box	n. a.						Z	n. a.
	Kabeleinführung / cabel entry							LW	80
								A	216
								N	230
								S	15
								T	4
								* max	

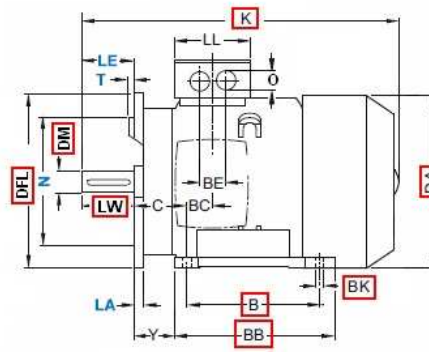
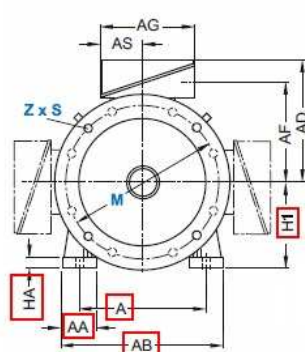


**!** Hinweis: Angaben auf dem Typenschild können innerhalb der Toleranzen variieren / Notice: The values on the type plate may vary within given tolerances



Material 2-15,0-160M-BWE6F3NNSDWFNWKSW

		50 Hz			60 Hz					
<b>Elektrische Daten / electric data</b>	Bemessungsspannung / rated motor voltage [V]	400	690	460	n. a.					
	Bemessungsstrom / rated motor current [A]	30	21	29	n. a.					
	Motorschaltart / motor switching mode	Stern u. Dreieck			Dreieck					
	Frequenz / frequency [Hz]	50			60					
	Bemessungsleistung / rated motor power [kW]	15			17,3					
	Bemessungsdrehzahl / rated motor speed [1/min]	2945			3540					
	Bemessungsdrehmoment / rated motor torque [Nm]	47,5			45,6					
	Anlaufstrom / rated starting motor current I <sub>A</sub> /I <sub>N</sub>	9,2			9,7					
			4/4	3/4	2/4	4/4	3/4	2/4	<b>Hüllmaße [mm]</b>	
	Wirkungsgrad/ efficiency [%]	min	91,9	92	90,9	91,7	91,8	90,7	H1	160
Leistungsfaktor / power factor	min	0,78	n. a.	n. a.	0,8	n. a.	n. a.	K	666	
Wirkungsgradklasse / efficiency class		IE3 (NEMA Premium)			IE3 (NEMA Premium)			DM	42	
<b>Mechanische Daten / mechanical data</b>	Schalldruckpegel / sound pressure level (L <sub>pA</sub> ) [dB]	max						74	DA*	314
	Trägheitsmoment / moment of inertia [kgm <sup>2</sup> ]	max						0,065	DFL	350
	Kondenswasserablauf / condensate drainage							Ja	AD	261
	Motorschuttdach / canope							Nein	AB	323
	FüÙe geschraubt / motor feet screwed							Ja	AA	66
<b>Explosionsschutz/ explosion protection</b>	Zündschutzart / type of protection							ohne	B	210
								40	BB	310
<b>Umgebung/ environment</b>	Umgebungstemperatur / ambient temperature [°C]	max						40	HA	18
								160M	BK	15
<b>Allgemeine Daten / general data</b>	Baugröße / frame size							IM V15 (IM2011) IEC 60034-7	AF*	209
	Bauform / type of construction							EN 50347 Form FF	AG*	193
	Motorflansch / motor flange							88	AS*	86
	Gewicht o. Anbauten / weight wo accessories [kG]	max						4400	BC*	28
	Gehäusewerkstoff / frame material							IP55	BE*	60
	Schutzart / ingress protection (el. enclosure)							Ja	C	108
	Isolierstoffklasse B nach F / insulation F to B							Nein	HH	155
	FU-Betrieb zugelassen / fq drive allowed							Dauerbetrieb (S1)	LA	18
	Betriebsart / duty type							Bidirektional	LB	519
	Drehrichtung / direction of rotation							Nein	LL*	152
	Motorlager isoliert / bearing insulated							Antriebsseite	M	300
	Motorfestlager Position / position of fx bearing							nein	Y*	80
Motorfestlager verstärkt / fx bearing reinf.							Nein	Z	n. a.	
Motorloslager verstärkt / lose bearing reinf.							IP55	LW	110	
<b>Anschlußkasten/ terminal box</b>	Schutz Klemmenkasten / protection calss of t. box							n. a.	A	254
	Kabeleinführung / cabel entry								N	250
									S	19
									T	5
									* max	



**!** Hinweis: Angaben auf dem Typenschild können innerhalb der Toleranzen variieren / Notice: The values on the type plate may vary within given tolerances



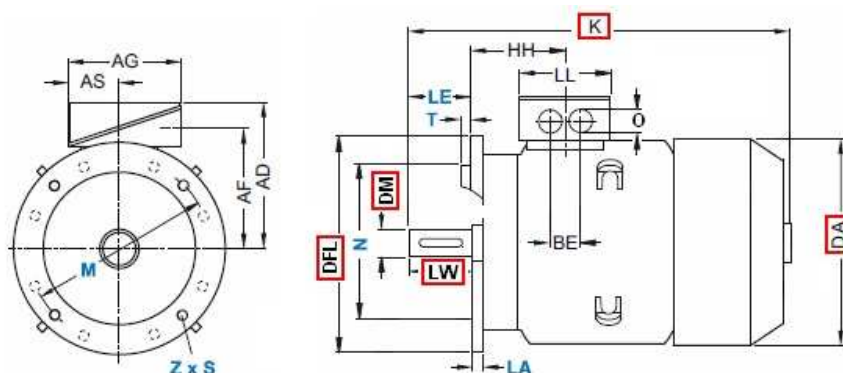


Informationsblatt für Drehstrom-Käfigläufermotor  
Information sheet for three-phase squirrel cage



Material 4-3,00-100L-BWE6F3NNWDWFWNWKSW

		50 Hz		60 Hz						
<b>Elektrische Daten / electric data</b>	Bemessungsspannung / rated motor voltage [V]	400	690	460	n. a.					
	Bemessungsstrom / rated motor current [A]	7	8	7	n. a.					
	Motorschaltart / motor switching mode	Stern u. Dreieck		Dreieck						
	Frequenz / frequency [Hz]	50		60						
	Bemessungsleistung / rated motor power [kW]	3		3,5						
	Bemessungsdrehzahl / rated motor speed [1/min]	1440		1740						
	Bemessungsdrehmoment / rated motor torque [Nm]	19,3		18,4						
	Anlaufstrom / rated starting motor current I <sub>A</sub> /I <sub>N</sub>	8,2		9						
		4/4	3/4	2/4	4/4	3/4	2/4	<b>Hüllmaße [mm]</b>		
Wirkungsgrad/ efficiency [%]	min	87,7	88,2	86,6	89,5	90	88,4		H1	100
Leistungsfaktor / power factor	min	0,82	n. a.	n. a.	0,77	n. a.	n. a.		K	453
Wirkungsgradklasse / efficiency class		IE3 (NEMA Premium)			IE3 (NEMA Premium)			DM	28	
<b>Mechanische Daten / mechanical data</b>	Schalldruckpegel / sound pressure level (L <sub>pA</sub> ) [dB]	max	63						DA*	198
	Trägheitsmoment / moment of inertia [kgm <sup>2</sup> ]	max	0,015						DFL	250
	Kondenswasserablauf / condensate drainage		Ja						AD	216
	Motorschuttdach / canope		Nein						AB	n. a.
	FüÙe geschraubt / motor feet screwed		Nein						AA	n. a.
<b>Explosionsschutz/ explosion protection</b>	Zündschutzart / type of protection		ohne						B	n. a.
									BB	n. a.
<b>Umgebung/ environment</b>	Umgebungstemperatur / ambient temperature [°C]	max	40						HA	n. a.
									BK	n. a.
<b>Allgemeine Daten / general data</b>	Baugröße / frame size		100L						AF*	164
	Bauform / type of construction		IM V1 (IM3011) IEC 60034-7						AG*	176
	Motorflansch / motor flange		EN 50347 Form FF						AS*	83
	Gewicht o. Anbauten / weight wo accessories [kG]	max	34						BC*	n. a.
	Gehäusewerkstoff / frame material		4400						BE*	45
	Schutzart / ingress protection (el. enclosure)		IP55						C	63
	Isolierstoffklasse B nach F / insulation F to B		Ja						HH	97
	FU-Betrieb zugelassen / fq drive allowed		Nein						LA	11
	Betriebsart / duty type		Dauerbetrieb (S1)						LB	390
	Drehrichtung / direction of rotation		Bidirektional						LL*	118
	Motorlager isoliert / bearing insulated		Nein						M	215
Motorfestlager Position / position of fx bearing		Antriebsseite						Y*	n. a.	
Motorfestlager verstärkt / fx bearing reinf.		nein						Z	n. a.	
Motorloslager verstärkt / lose bearing reinf.		Nein						LW	60	
<b>Anschlußkasten/ terminal box</b>	Schutz Klemmenkasten / protection calss of t. box		IP55						A	n. a.
	Kabeleinführung / cabel entry		n. a.						N	180
									S	15
									T	4
									* max	



! Hinweis: Angaben auf dem Typenschild können innerhalb der Toleranzen variieren / Notice: The values on the type plate may vary within given tolerances

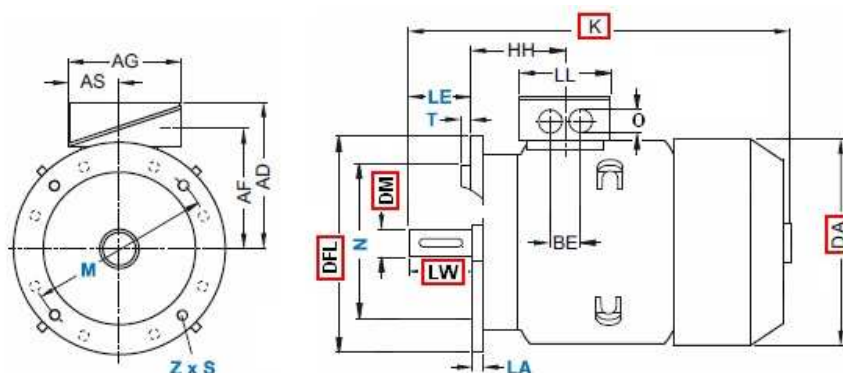


Informationsblatt für Drehstrom-Käfigläufermotor  
Information sheet for three-phase squirrel cage



Material 4-4,00-112M-BWE6F3NNWDWFNWKSW

		50 Hz		60 Hz					
<b>Elektrische Daten / electric data</b>	Bemessungsspannung / rated motor voltage [V]	400	690	460	n. a.				
	Bemessungsstrom / rated motor current [A]	9	7	9	n. a.				
	Motorschaltart / motor switching mode	Stern u. Dreieck		Dreieck					
	Frequenz / frequency [Hz]	50		60					
	Bemessungsleistung / rated motor power [kW]	4		4,6					
	Bemessungsdrehzahl / rated motor speed [1/min]	1450		1755					
	Bemessungsdrehmoment / rated motor torque [Nm]	25,5		24,5					
	Anlaufstrom / rated starting motor current I <sub>A</sub> /I <sub>N</sub>	7,5		8,6					
		4/4	3/4	2/4	4/4	3/4	2/4	<b>Hüllmaße [mm]</b>	
Wirkungsgrad/ efficiency [%]	min	88,6	89,2	87,8	89,5	90,1	88,7	H1	
Leistungsfaktor / power factor	min	0,78	n. a.	n. a.	0,75	n. a.	n. a.	K	
Wirkungsgradklasse / efficiency class		IE3 (NEMA Premium)			IE3 (NEMA Premium)			DM	
<b>Mechanische Daten / mechanical data</b>	Schalldruckpegel / sound pressure level (L <sub>pA</sub> ) [dB]	max	61						DA*
	Trägheitsmoment / moment of inertia [kgm <sup>2</sup> ]	max	0,02						DFL
	Kondenswasserablauf / condensate drainage		Ja						AD
	Motorschuttdach / canope		Nein						AB
	FüÙe geschraubt / motor feet screwed		Nein						AA
<b>Explosionsschutz/ explosion protection</b>	Zündschutzart / type of protection		ohne						B
	Umgebungstemperatur / ambient temperature [°C]	max	40						BB
<b>Allgemeine Daten / general data</b>	Baugröße / frame size		112M						HA
	Bauform / type of construction		IM V1 (IM3011) IEC 60034-7						BK
	Motorflansch / motor flange		EN 50347 Form FF						AF*
	Gewicht o. Anbauten / weight wo accessories [kG]	max	43						AG*
	Gehäusewerkstoff / frame material		4400						AS*
	Schutzart / ingress protection (el. enclosure)		IP55						BC*
	Isolierstoffklasse B nach F / insulation F to B		Ja						BE*
	FU-Betrieb zugelassen / fq drive allowed		Nein						C
	Betriebsart / duty type		Dauerbetrieb (S1)						HH
	Drehrichtung / direction of rotation		Bidirektional						LA
	Motorlager isoliert / bearing insulated		Nein						LL*
	Motorfestlager Position / position of fx bearing		Antriebsseite						M
Motorfestlager verstärkt / fx bearing reinf.		nein						Y*	
Motorloslager verstärkt / lose bearing reinf.		Nein						Z	
<b>Anschlußkasten/ terminal box</b>	Schutz Klemmenkasten / protection calss of t. box		IP55						LW
	Kabeleinführung / cabel entry		n. a.						A
								N	
								S	
								T	
								* max	



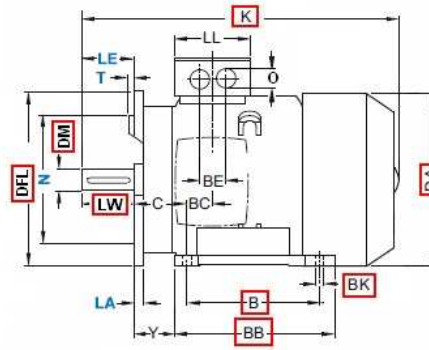
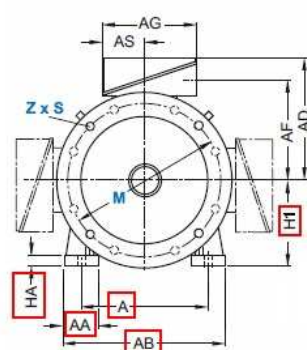
! Hinweis: Angaben auf dem Typenschild können innerhalb der Toleranzen variieren / Notice: The values on the type plate may vary within given tolerances





Material 4-11,0-160M-BWE6F3NNSDWFNWKSW

		50 Hz			60 Hz					
<b>Elektrische Daten / electric data</b>	Bemessungsspannung / rated motor voltage [V]	400	690	460	n. a.					
	Bemessungsstrom / rated motor current [A]	23	17	21	n. a.					
	Motorschaltart / motor switching mode	Stern u. Dreieck			Dreieck					
	Frequenz / frequency [Hz]	50			60					
	Bemessungsleistung / rated motor power [kW]	11			12,6					
	Bemessungsdrehzahl / rated motor speed [1/min]	1470			1775					
	Bemessungsdrehmoment / rated motor torque [Nm]	69,6			66,7					
	Anlaufstrom / rated starting motor current I <sub>A</sub> /I <sub>N</sub>	7,9			8,6					
			4/4	3/4	2/4	4/4	3/4	2/4	<b>Hüllmaße [mm]</b>	
	Wirkungsgrad/ efficiency [%]	min	91,4	92,1	91	92,4	93,1	92	H1	160
Leistungsfaktor / power factor	min	0,8	n. a.	n. a.	0,75	n. a.	n. a.	K	666	
Wirkungsgradklasse / efficiency class		IE3 (NEMA Premium)			IE3 (NEMA Premium)			DM	42	
<b>Mechanische Daten / mechanical data</b>	Schalldruckpegel / sound pressure level (LpA) [dB]	max						68	DA*	314
	Trägheitsmoment / moment of inertia [kgm <sup>2</sup> ]	max						0,113	DFL	350
	Kondenswasserablauf / condensate drainage							Ja	AD	261
	Motorschuttdach / canope							Nein	AB	323
	FüÙe geschraubt / motor feet screwed							Ja	AA	66
<b>Explosionsschutz/ explosion protection</b>	Zündschutzart / type of protection							ohne	B	210
									BB	310
<b>Umgebung/ environment</b>	Umgebungstemperatur / ambient temperature [°C]	max						40	HA	18
									BK	15
<b>Allgemeine Daten / general data</b>	Baugröße / frame size							160M	AF*	209
	Bauform / type of construction							IM V15 (IM2011) IEC 60034-7	AG*	193
	Motorflansch / motor flange							EN 50347 Form FF	AS*	86
	Gewicht o. Anbauten / weight wo accessories [kG]	max						88	BC*	28
	Gehäusewerkstoff / frame material							4400	BE*	60
	Schutzart / ingress protection (el. enclosure)							IP55	C	108
	Isolierstoffklasse B nach F / insulation F to B							Ja	HH	155
	FU-Betrieb zugelassen / fq drive allowed							Nein	LA	18
	Betriebsart / duty type							Dauerbetrieb (S1)	LB	519
	Drehrichtung / direction of rotation							Bidirektional	LL*	152
	Motorlager isoliert / bearing insulated							Nein	M	300
	Motorfestlager Position / position of fx bearing							Antriebsseite	Y*	80
Motorfestlager verstärkt / fx bearing reinf.							nein	Z	n. a.	
Motorloslager verstärkt / lose bearing reinf.							Nein	LW	110	
<b>Anschlußkasten/ terminal box</b>	Schutz Klemmenkasten / protection calss of t. box							IP55	A	254
	Kabeleinführung / cabel entry							n. a.	N	250
									S	19
									T	5
									* max	



! Hinweis: Angaben auf dem Typenschild können innerhalb der Toleranzen variieren / Notice: The values on the type plate may vary within given tolerances

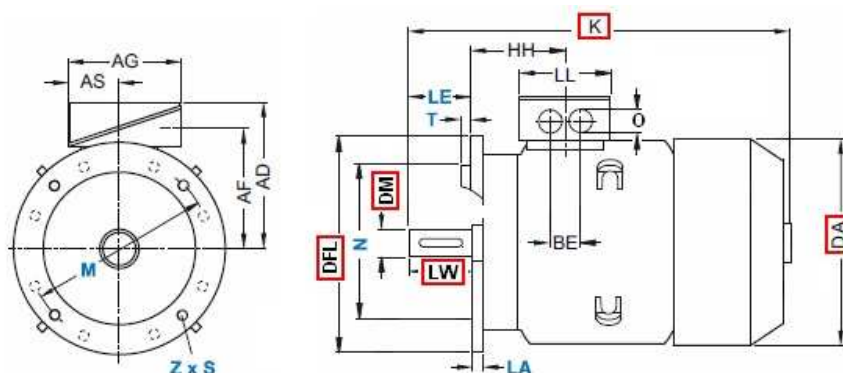


Informationsblatt für Drehstrom-Käfigläufermotor  
Information sheet for three-phase squirrel cage



Material 2-0,75- 80M-BWH6F3NNWDWFWNWKSW

		50 Hz			60 Hz					
<b>Elektrische Daten / electric data</b>	Bemessungsspannung / rated motor voltage [V]	230	400	n. a.	460					
	Bemessungsstrom / rated motor current [A]	3	3	n. a.	2					
	Motorschaltart / motor switching mode	Stern u. Dreieck			Stern					
	Frequenz / frequency [Hz]	50			60					
	Bemessungsleistung / rated motor power [kW]	0,8			0,9					
	Bemessungsdrehzahl / rated motor speed [1/min]	2825			3450					
	Bemessungsdrehmoment / rated motor torque [Nm]	2,5			2,4					
	Anlaufstrom / rated starting motor current I <sub>A</sub> /I <sub>N</sub>	7,9			8,4					
		4/4	3/4	2/4	4/4	3/4	2/4	<b>Hüllmaße [mm]</b>		
Wirkungsgrad/ efficiency [%]	min	80,7	77,6	73,7	77	73,9	70	H1	80	
Leistungsfaktor / power factor	min	0,74	n. a.	n. a.	0,79	n. a.	n. a.	K	307	
Wirkungsgradklasse / efficiency class		IE3 (NEMA Premium)			IE3 (NEMA Premium)			DM	19	
<b>Mechanische Daten / mechanical data</b>	Schalldruckpegel / sound pressure level (LpA) [dB]	max						63	DA*	159
	Trägheitsmoment / moment of inertia [kgm <sup>2</sup> ]	max						0,002	DFL	200
	Kondenswasserablauf / condensate drainage							Ja	AD	163
	Motorschuttdach / canope							Nein	AB	n. a.
	FüÙe geschraubt / motor feet screwed							Nein	AA	n. a.
<b>Explosionsschutz/ explosion protection</b>	Zündschutzart / type of protection							ohne	B	n. a.
									BB	n. a.
<b>Umgebung/ environment</b>	Umgebungstemperatur / ambient temperature [°C]	max						40	HA	n. a.
									BK	n. a.
<b>Allgemeine Daten / general data</b>	Baugröße / frame size							80M	AF*	131
	Bauform / type of construction							IM V1 (IM3011) IEC 60034-7	AG*	126
	Motorflansch / motor flange							EN 50347 Form FF	AS*	58
	Gewicht o. Anbauten / weight wo accessories [kG]	max						13	BC*	n. a.
	Gehäusewerkstoff / frame material							4400	BE*	32
	Schutzart / ingress protection (el. enclosure)							IP55	C	50
	Isolierstoffklasse B nach F / insulation F to B							Ja	HH	74
	FU-Betrieb zugelassen / fq drive allowed							Nein	LA	10
	Betriebsart / duty type							Dauerbetrieb (S1)	LB	265
	Drehrichtung / direction of rotation							Bidirektional	LL*	83
	Motorlager isoliert / bearing insulated							Nein	M	165
Motorfestlager Position / position of fx bearing							Antriebsseite	Y*	n. a.	
Motorfestlager verstärkt / fx bearing reinf.							nein	Z	n. a.	
Motorloslager vertstärkt / lose bearing reinf.							Nein	LW	40	
<b>Anschlußkasten/ terminal box</b>	Schutz Klemmenkasten / protection calss of t. box							IP55	A	n. a.
	Kabeleinführung / cabel entry							n. a.	N	130
									S	12
									T	4
									* max	



! Hinweis: Angaben auf dem Typenschild können innerhalb der Toleranzen variieren / Notice: The values on the type plate may vary within given tolerances

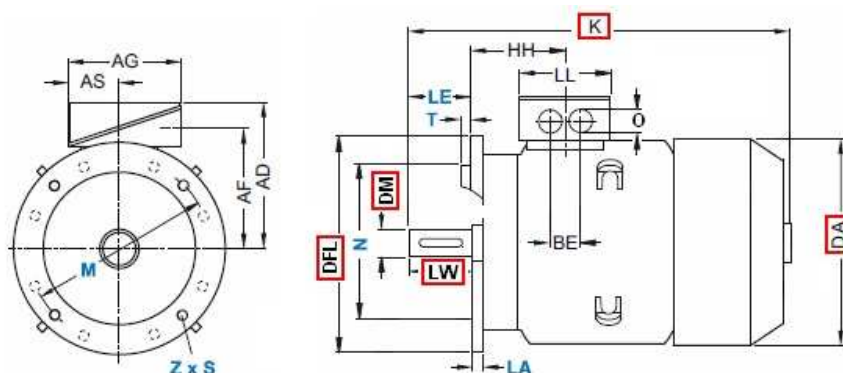


Informationsblatt für Drehstrom-Käfigläufermotor  
Information sheet for three-phase squirrel cage



Material 2-1,50- 90S-BWH6F3NNWDWFWNWKSW

		50 Hz			60 Hz				
<b>Elektrische Daten / electric data</b>	Bemessungsspannung / rated motor voltage [V]	230	400	n. a.	460				
	Bemessungsstrom / rated motor current [A]	6	4	n. a.	4				
	Motorschaltart / motor switching mode	Stern u. Dreieck			Stern				
	Frequenz / frequency [Hz]	50			60				
	Bemessungsleistung / rated motor power [kW]	1,5			1,8				
	Bemessungsdrehzahl / rated motor speed [1/min]	2875			3485				
	Bemessungsdrehmoment / rated motor torque [Nm]	4,8			4,7				
	Anlaufstrom / rated starting motor current I <sub>A</sub> /I <sub>N</sub>	8,5			9,1				
		4/4	3/4	2/4	4/4	3/4	2/4	<b>Hüllmaße [mm]</b>	
Wirkungsgrad/ efficiency [%]	min	84,2	83,2	80,8	85,5	84,5	82,1	H1	
Leistungsfaktor / power factor	min	0,78	n. a.	n. a.	0,8	n. a.	n. a.	K	
Wirkungsgradklasse / efficiency class		IE3 (NEMA Premium)			IE3 (NEMA Premium)			DM	
<b>Mechanische Daten / mechanical data</b>	Schalldruckpegel / sound pressure level (L <sub>pA</sub> ) [dB]	max	68						DA*
	Trägheitsmoment / moment of inertia [kgm <sup>2</sup> ]	max	0,003						DFL
	Kondenswasserablauf / condensate drainage		Ja						AD
	Motorschuttdach / canope		Nein						AB
	FüÙe geschraubt / motor feet screwed		Nein						AA
<b>Explosionsschutz/ explosion protection</b>	Zündschutzart / type of protection		ohne						B
	Umgebungstemperatur / ambient temperature [°C]	max	40						BB
<b>Allgemeine Daten / general data</b>	Baugröße / frame size		90S						HA
	Bauform / type of construction		IM V1 (IM3011) IEC 60034-7						BK
	Motorflansch / motor flange		EN 50347 Form FF						AF*
	Gewicht o. Anbauten / weight wo accessories [kG]	max	18						AG*
	Gehäusewerkstoff / frame material		4400						AS*
	Schutzart / ingress protection (el. enclosure)		IP55						BC*
	Isolierstoffklasse B nach F / insulation F to B		Ja						BE*
	FU-Betrieb zugelassen / fq drive allowed		Nein						C
	Betriebsart / duty type		Dauerbetrieb (S1)						HH
	Drehrichtung / direction of rotation		Bidirektional						LA
	Motorlager isoliert / bearing insulated		Nein						LL*
Motorfestlager Position / position of fx bearing		Antriebsseite						M	
Motorfestlager verstärkt / fx bearing reinf.		nein						Y*	
Motorloslager verstärkt / lose bearing reinf.		Nein						Z	
<b>Anschlußkasten/ terminal box</b>	Schutz Klemmenkasten / protection calss of t. box		IP55						LW
	Kabeleinführung / cabel entry		n. a.						A
								N	
								S	
								T	
								* max	

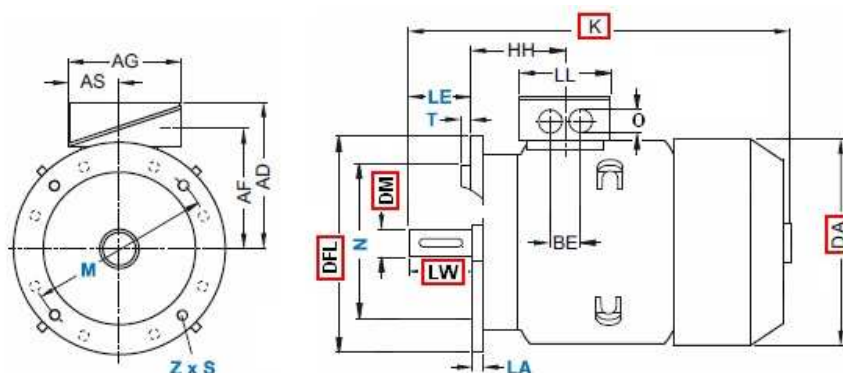


! Hinweis: Angaben auf dem Typenschild können innerhalb der Toleranzen variieren / Notice: The values on the type plate may vary within given tolerances



Material 4-0,75- 80M-BWH6F3NNWDWFNWKSW

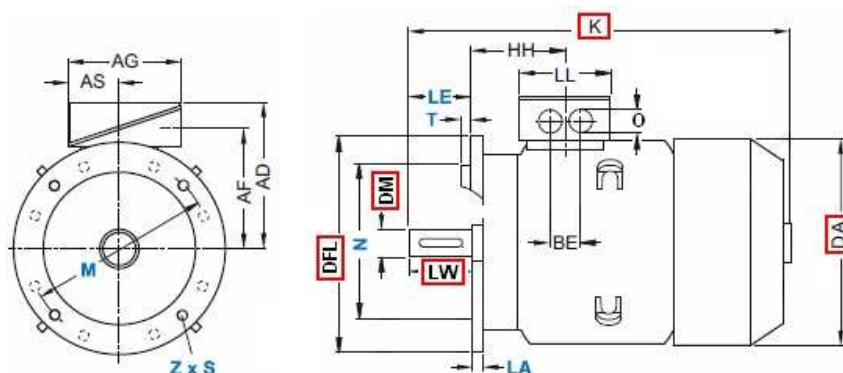
		50 Hz			60 Hz					
<b>Elektrische Daten / electric data</b>	Bemessungsspannung / rated motor voltage [V]	230	400	n. a.	n. a.					
	Bemessungsstrom / rated motor current [A]	4	3	n. a.	n. a.					
	Motorschaltart / motor switching mode	Stern u. Dreieck			n. a.					
	Frequenz / frequency [Hz]	50			n. a.					
	Bemessungsleistung / rated motor power [kW]	0,8			n. a.					
	Bemessungsdrehzahl / rated motor speed [1/min]	1420			n. a.					
	Bemessungsdrehmoment / rated motor torque [Nm]	4,8			n. a.					
	Anlaufstrom / rated starting motor current I <sub>A</sub> /I <sub>N</sub>	7,5			n. a.					
		4/4	3/4	2/4	4/4	3/4	2/4	<b>Hüllmaße [mm]</b>		
Wirkungsgrad/ efficiency [%]	min	82,5	80,5	77	n. a.	n. a.	n. a.	H1	80	
Leistungsfaktor / power factor	min	0,81	n. a.	n. a.	n. a.	n. a.	n. a.	K	343	
Wirkungsgradklasse / efficiency class		IE3 (NEMA Premium)			n. a.			DM	19	
<b>Mechanische Daten / mechanical data</b>	Schalldruckpegel / sound pressure level (L <sub>pA</sub> ) [dB]	max						56	DA*	159
	Trägheitsmoment / moment of inertia [kgm <sup>2</sup> ]	max						0,004	DFL	200
	Kondenswasserablauf / condensate drainage							Ja	AD	163
	Motorschuttdach / canope							Nein	AB	n. a.
	FüÙe geschraubt / motor feet screwed							Nein	AA	n. a.
<b>Explosionsschutz/ explosion protection</b>	Zündschutzart / type of protection							ohne	B	n. a.
									BB	n. a.
<b>Umgebung/ environment</b>	Umgebungstemperatur / ambient temperature [°C]	max						40	HA	n. a.
									BK	n. a.
<b>Allgemeine Daten / general data</b>	Baugröße / frame size							80M	AF*	131
	Bauform / type of construction							IM V1 (IM3011) IEC 60034-7	AG*	126
	Motorflansch / motor flange							EN 50347 Form FF	AS*	58
	Gewicht o. Anbauten / weight wo accessories [kG]	max						15	BC*	n. a.
	Gehäusewerkstoff / frame material							4400	BE*	32
	Schutzart / ingress protection (el. enclosure)							IP55	C	50
	Isolierstoffklasse B nach F / insulation F to B							Ja	HH	74
	FU-Betrieb zugelassen / fq drive allowed							Nein	LA	10
	Betriebsart / duty type							Dauerbetrieb (S1)	LB	301
	Drehrichtung / direction of rotation							Bidirektional	LL*	83
	Motorlager isoliert / bearing insulated							Nein	M	165
	Motorfestlager Position / position of fx bearing							Antriebsseite	Y*	n. a.
Motorfestlager verstärkt / fx bearing reinf.							nein	Z	n. a.	
Motorloslager verstärkt / lose bearing reinf.							Nein	LW	40	
<b>Anschlußkasten/ terminal box</b>	Schutz Klemmenkasten / protection calss of t. box							IP55	A	n. a.
	Kabeleinführung / cabel entry							n. a.	N	130
									S	12
									T	4
										* max



! Hinweis: Angaben auf dem Typenschild können innerhalb der Toleranzen variieren / Notice: The values on the type plate may vary within given tolerances

Material 4-1,10- 90S-BWH6F3NNWDWFWNWKSW

		50 Hz			60 Hz					
<b>Elektrische Daten / electric data</b>	Bemessungsspannung / rated motor voltage [V]	230	400	n. a.	n. a.					
	Bemessungsstrom / rated motor current [A]	5	4	n. a.	n. a.					
	Motorschaltart / motor switching mode	Stern u. Dreieck			n. a.					
	Frequenz / frequency [Hz]	50			n. a.					
	Bemessungsleistung / rated motor power [kW]	1,1			n. a.					
	Bemessungsdrehzahl / rated motor speed [1/min]	1440			n. a.					
	Bemessungsdrehmoment / rated motor torque [Nm]	7,1			n. a.					
	Anlaufstrom / rated starting motor current IA/IN	8			n. a.					
			4/4	3/4	2/4	4/4	3/4	2/4	<b>Hüllmaße [mm]</b>	
	Wirkungsgrad/ efficiency [%]	min	84,1	83,4	80,7	n. a.	n. a.	n. a.	H1	90
Leistungsfaktor / power factor	min	0,83	n. a.	n. a.	n. a.	n. a.	n. a.	K	406	
Wirkungsgradklasse / efficiency class		IE3 (NEMA Premium)			n. a.			DM	24	
<b>Mechanische Daten / mechanical data</b>	Schalldruckpegel / sound pressure level (LpA) [dB]	max	59						DA*	178
	Trägheitsmoment / moment of inertia [kgm²]	max	0,006						DFL	200
	Kondenswasserablauf / condensate drainage		Ja						AD	170
	Motorschuttdach / canope		Nein						AB	n. a.
	FüÙe geschraubt / motor feet screwed		Nein						AA	n. a.
<b>Explosionsschutz/ explosion protection</b>	Zündschutzart / type of protection		ohne						B	n. a.
									BB	n. a.
<b>Umgebung/ environment</b>	Umgebungstemperatur / ambient temperature [°C]	max	40						HA	n. a.
									BK	n. a.
<b>Allgemeine Daten / general data</b>	Baugröße / frame size		90S						AF*	138
	Bauform / type of construction		IM V1 (IM3011) IEC 60034-7						AG*	126
	Motorflansch / motor flange		EN 50347 Form FF						AS*	58
	Gewicht o. Anbauten / weight wo accessories [kG]	max	23						BC*	n. a.
	Gehäusewerkstoff / frame material		4400						BE*	40
	Schutzart / ingress protection (el. enclosure)		IP55						C	56
	Isolierstoffklasse B nach F / insulation F to B		Ja						HH	79
	FU-Betrieb zugelassen / fq drive allowed		Nein						LA	10
	Betriebsart / duty type		Dauerbetrieb (S1)						LB	354
	Drehrichtung / direction of rotation		Bidirektional						LL*	83
	Motorlager isoliert / bearing insulated		Nein						M	165
	Motorfestlager Position / position of fx bearing		Antriebsseite						Y*	n. a.
Motorfestlager verstärkt / fx bearing reinf.		nein						Z	n. a.	
Motorloslager vertstärkt / lose bearing reinf.		Nein						LW	50	
<b>Anschlußkasten/ terminal box</b>	Schutz Klemmenkasten / protection calss of t. box		IP55						A	n. a.
	Kabeleinführung / cabel entry		n. a.						N	130
									S	12
									T	4
										* max



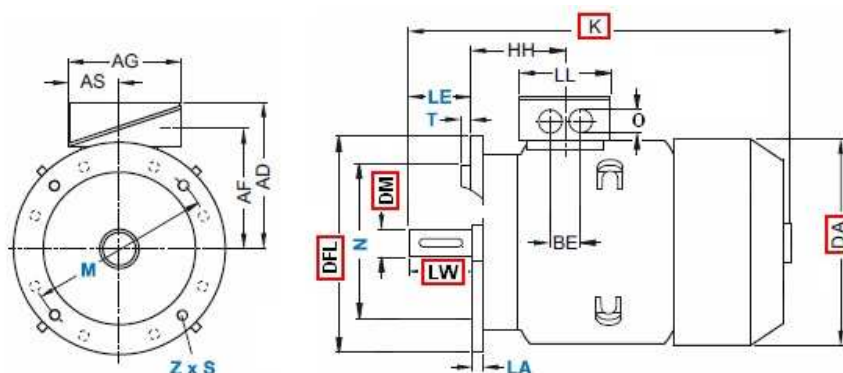
! Hinweis: Angaben auf dem Typenschild können innerhalb der Toleranzen variieren / Notice: The values on the type plate may vary within given tolerances

Informationsblatt für Drehstrom-Käfigläufermotor  
Information sheet for three-phase squirrel cage



Material 4-1,50- 90L-BWH6F3NNWDWFNWKSW

		50 Hz			60 Hz				
<b>Elektrische Daten / electric data</b>	Bemessungsspannung / rated motor voltage [V]	230	400	n. a.	460				
	Bemessungsstrom / rated motor current [A]	6	5	n. a.	4				
	Motorschaltart / motor switching mode	Stern u. Dreieck			Stern				
	Frequenz / frequency [Hz]	50			60				
	Bemessungsleistung / rated motor power [kW]	1,5			1,8				
	Bemessungsdrehzahl / rated motor speed [1/min]	1445			1740				
	Bemessungsdrehmoment / rated motor torque [Nm]	9,7			9,5				
	Anlaufstrom / rated starting motor current I <sub>A</sub> /I <sub>N</sub>	7,8			8,7				
		4/4	3/4	2/4	4/4	3/4	2/4	<b>Hüllmaße [mm]</b>	
Wirkungsgrad/ efficiency [%]	min	85,3	85,1	82,9	86,5	86,3	84,1	H1	
Leistungsfaktor / power factor	min	0,84	n. a.	n. a.	0,76	n. a.	n. a.	K	
Wirkungsgradklasse / efficiency class		IE3 (NEMA Premium)			IE3 (NEMA Premium)			DM	
<b>Mechanische Daten / mechanical data</b>	Schalldruckpegel / sound pressure level (L <sub>pA</sub> ) [dB]	max	59						DA*
	Trägheitsmoment / moment of inertia [kgm <sup>2</sup> ]	max	0,007						DFL
	Kondenswasserablauf / condensate drainage		Ja						AD
	Motorschuttdach / canope		Nein						AB
	FüÙe geschraubt / motor feet screwed		Nein						AA
<b>Explosionsschutz/ explosion protection</b>	Zündschutzart / type of protection		ohne						B
	Umgebungstemperatur / ambient temperature [°C]	max	40						BB
<b>Allgemeine Daten / general data</b>	Baugröße / frame size		90L						HA
	Bauform / type of construction		IM V1 (IM3011) IEC 60034-7						BK
	Motorflansch / motor flange		EN 50347 Form FF						AF*
	Gewicht o. Anbauten / weight wo accessories [kG]	max	22						AG*
	Gehäusewerkstoff / frame material		4400						AS*
	Schutzart / ingress protection (el. enclosure)		IP55						BC*
	Isolierstoffklasse B nach F / insulation F to B		Ja						BE*
	FU-Betrieb zugelassen / fq drive allowed		Nein						C
	Betriebsart / duty type		Dauerbetrieb (S1)						HH
	Drehrichtung / direction of rotation		Bidirektional						LA
	Motorlager isoliert / bearing insulated		Nein						LB
Motorfestlager Position / position of fx bearing		Antriebsseite						LL*	
Motorfestlager verstärkt / fx bearing reinf.		nein						M	
Motorloslager verstärkt / lose bearing reinf.		Nein						Y*	
<b>Anschlußkasten/ terminal box</b>	Schutz Klemmenkasten / protection calss of t. box		IP55						Z
	Kabeleinführung / cabel entry		n. a.						LW
								A	
								N	
								S	
								T	
								* max	

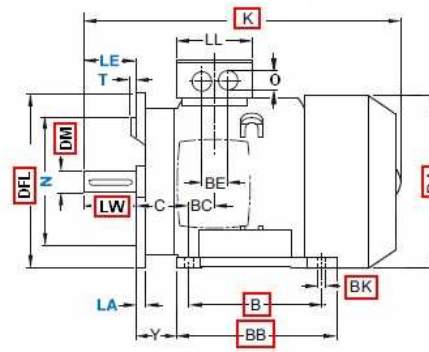
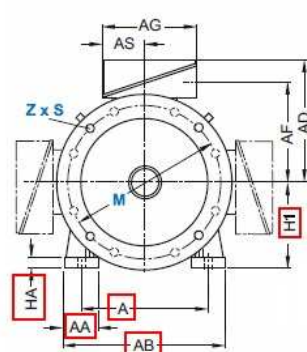


! Hinweis: Angaben auf dem Typenschild können innerhalb der Toleranzen variieren / Notice: The values on the type plate may vary within given tolerances



Material 4-75,0-280S-BWB6F3NNSDWFNWKSW

		50 Hz			60 Hz					
<b>Elektrische Daten / electric data</b>	Bemessungsspannung / rated motor voltage [V]	400	690	n. a.	n. a.					
	Bemessungsstrom / rated motor current [A]	-10%	141	96	n. a.	n. a.				
	Motorschaltart / motor switching mode		Stern u. Dreieck		n. a.					
	Frequenz / frequency [Hz]		50		n. a.					
	Bemessungsleistung / rated motor power [kW]		75		n. a.					
	Bemessungsdrehzahl / rated motor speed [1/min]	min	1485		n. a.					
	Bemessungsdrehmoment / rated motor torque [Nm]	min	472,4		n. a.					
	Anlaufstrom / rated starting motor current I <sub>A</sub> /I <sub>N</sub>	+20%	7,9		n. a.					
			4/4	3/4	2/4	4/4	3/4	2/4	<b>Hüllmaße [mm]</b>	
	Wirkungsgrad/ efficiency [%]	min	95	95	94,2	n. a.	n. a.	n. a.	H1	280
Leistungsfaktor / power factor	min	0,88	n. a.	n. a.	n. a.	n. a.	n. a.	K	1125	
Wirkungsgradklasse / efficiency class		IE3 (NEMA Premium)			n. a.			DM	75	
<b>Mechanische Daten / mechanical data</b>	Schalldruckpegel / sound pressure level (L <sub>pA</sub> ) [dB]	max	72						DA*	580
	Trägheitsmoment / moment of inertia [kgm <sup>2</sup> ]	max	2,193						DFL	550
	Kondenswasserablauf / condensate drainage		Ja						AD	476
	Motorschuttdach / canope		Nein						AB	585
	FüÙe geschraubt / motor feet screwed		Ja						AA	100
<b>Explosionsschutz/ explosion protection</b>	Zündschutzart / type of protection		ohne						B	368
			40						BB	517
<b>Umgebung/ environment</b>	Umgebungstemperatur / ambient temperature [°C]	max	40						HA	42
			280S						BK	24
<b>Allgemeine Daten / general data</b>	Baugröße / frame size		IM V15 (IM2011) IEC 60034-7						AF*	380
	Bauform / type of construction		EN 50347 Form FF						AG*	351
	Motorflansch / motor flange		729						AS*	160
	Gewicht o. Anbauten / weight wo accessories [kG]	max	1800						BC*	20
	Gehäusewerkstoff / frame material		IP55						BE*	110
	Schutzart / ingress protection (el. enclosure)		Ja						C	190
	Isolierstoffklasse B nach F / insulation F to B		Nein						HH	210
	FU-Betrieb zugelassen / fq drive allowed		Dauerbetrieb (S1)						LA	18
	Betriebsart / duty type		Bidirektional						LB	861
	Drehrichtung / direction of rotation		Nein						LL*	245
	Motorlager isoliert / bearing insulated		Antriebsseite						M	500
	Motorfestlager Position / position of fx bearing		nein						Y*	152
Motorfestlager verstärkt / fx bearing reinf.		Nein						Z	n. a.	
Motorloslager vertärkt / lose bearing reinf.		IP55						LW	140	
<b>Anschlußkasten/ terminal box</b>	Schutz Klemmenkasten / protection calss of t. box		n. a.						A	457
	Kabeleinführung / cabel entry								N	450
									S	19
									T	5
									* max	



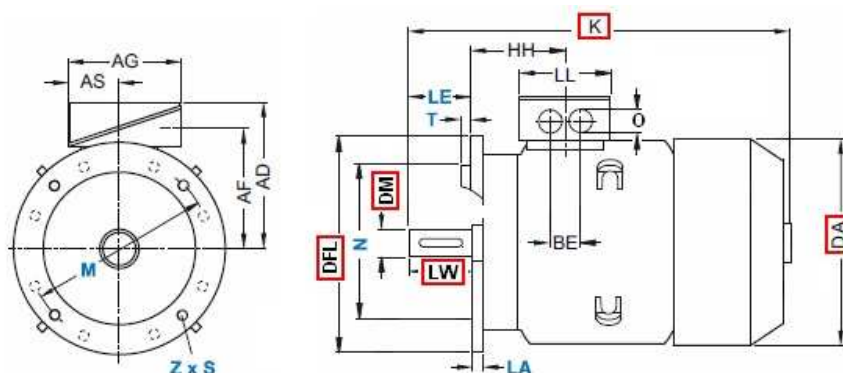
**!** Hinweis: Angaben auf dem Typenschild können innerhalb der Toleranzen variieren / Notice: The values on the type plate may vary within given tolerances

Informationsblatt für Drehstrom-Käfigläufermotor  
Information sheet for three-phase squirrel cage



Material 4-90,0-280M-BWB6F3NNWDWFNWKSW

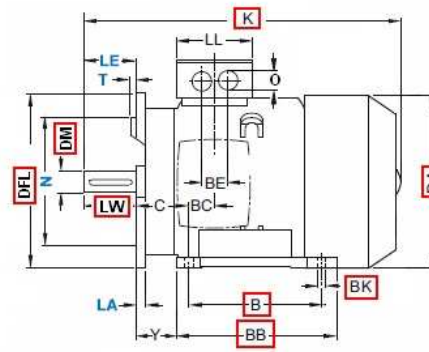
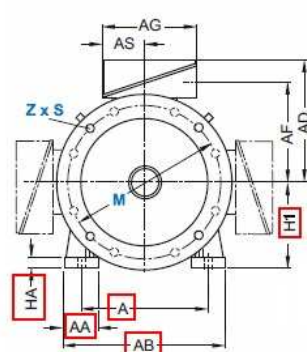
		50 Hz			60 Hz					
<b>Elektrische Daten / electric data</b>	Bemessungsspannung / rated motor voltage [V]	400	690	n. a.	n. a.					
	Bemessungsstrom / rated motor current [A]	-10%	167	114	n. a.	n. a.				
	Motorschaltart / motor switching mode		Stern u. Dreieck		n. a.					
	Frequenz / frequency [Hz]		50		n. a.					
	Bemessungsleistung / rated motor power [kW]		90		n. a.					
	Bemessungsdrehzahl / rated motor speed [1/min]	min	1485		n. a.					
	Bemessungsdrehmoment / rated motor torque [Nm]	min	567,2		n. a.					
	Anlaufstrom / rated starting motor current IA/IN	+20%	7,6		n. a.					
			4/4	3/4	2/4	4/4	3/4	2/4	<b>Hüllmaße [mm]</b>	
	Wirkungsgrad/ efficiency [%]	min	95,2	95,1	94,3	n. a.	n. a.	n. a.	H1	280
Leistungsfaktor / power factor	min	0,86	n. a.	n. a.	n. a.	n. a.	n. a.	K	1125	
Wirkungsgradklasse / efficiency class		IE3 (NEMA Premium)			n. a.			DM	75	
<b>Mechanische Daten / mechanical data</b>	Schalldruckpegel / sound pressure level (LpA) [dB]	max	74						DA*	580
	Trägheitsmoment / moment of inertia [kgm²]	max	2,274						DFL	550
	Kondenswasserablauf / condensate drainage		Ja						AD	476
	Motorschuttdach / canope		Nein						AB	n. a.
	FüÙe geschraubt / motor feet screwed		Nein						AA	n. a.
<b>Explosionsschutz/ explosion protection</b>	Zündschutzart / type of protection		ohne						B	n. a.
									BB	n. a.
<b>Umgebung/ environment</b>	Umgebungstemperatur / ambient temperature [°C]	max	40						HA	n. a.
									BK	n. a.
<b>Allgemeine Daten / general data</b>	Baugröße / frame size		280M						AF*	380
	Bauform / type of construction		IM V1 (IM3011) IEC 60034-7						AG*	351
	Motorflansch / motor flange		EN 50347 Form FF						AS*	160
	Gewicht o. Anbauten / weight wo accessories [kG]	max	777						BC*	n. a.
	Gehäusewerkstoff / frame material		1800						BE*	110
	Schutzart / ingress protection (el. enclosure)		IP55						C	190
	Isolierstoffklasse B nach F / insulation F to B		Ja						HH	210
	FU-Betrieb zugelassen / fq drive allowed		Nein						LA	18
	Betriebsart / duty type		Dauerbetrieb (S1)						LB	977
	Drehrichtung / direction of rotation		Bidirektional						LL*	245
	Motorlager isoliert / bearing insulated		Nein						M	500
	Motorfestlager Position / position of fx bearing		Antriebsseite						Y*	n. a.
Motorfestlager verstärkt / fx bearing reinf.		nein						Z	n. a.	
Motorloslager verstärkt / lose bearing reinf.		Nein						LW	140	
<b>Anschlußkasten/ terminal box</b>	Schutz Klemmenkasten / protection calss of t. box		IP55						A	n. a.
	Kabeleinführung / cabel entry		n. a.						N	450
								S	19	
								T	5	
									* max	



! Hinweis: Angaben auf dem Typenschild können innerhalb der Toleranzen variieren / Notice: The values on the type plate may vary within given tolerances

Material 2-75,0-280S-BWB6F3NNSDWFNWKSW

		50 Hz			60 Hz					
<b>Elektrische Daten / electric data</b>	Bemessungsspannung / rated motor voltage [V]	400	690	n. a.	n. a.					
	Bemessungsstrom / rated motor current [A]	-10%	137	91	n. a.	n. a.				
	Motorschaltart / motor switching mode		Stern u. Dreieck		n. a.					
	Frequenz / frequency [Hz]		50		n. a.					
	Bemessungsleistung / rated motor power [kW]		75		n. a.					
	Bemessungsdrehzahl / rated motor speed [1/min]	min	2975		n. a.					
	Bemessungsdrehmoment / rated motor torque [Nm]	min	236		n. a.					
	Anlaufstrom / rated starting motor current I <sub>A</sub> /I <sub>N</sub>	+20%	7,9		n. a.					
			4/4	3/4	2/4	4/4	3/4	2/4	<b>Hüllmaße [mm]</b>	
	Wirkungsgrad/ efficiency [%]	min	94,7	94,2	93,3	n. a.	n. a.	n. a.	H1	280
Leistungsfaktor / power factor	min	0,87	n. a.	n. a.	n. a.	n. a.	n. a.	K	1125	
Wirkungsgradklasse / efficiency class		IE3 (NEMA Premium)			n. a.			DM	65	
<b>Mechanische Daten / mechanical data</b>	Schalldruckpegel / sound pressure level (L <sub>pA</sub> ) [dB]	max	81						DA*	580
	Trägheitsmoment / moment of inertia [kgm <sup>2</sup> ]	max	0,986						DFL	550
	Kondenswasserablauf / condensate drainage		Ja						AD	476
	Motorschuttdach / canope		Nein						AB	585
	FüÙe geschraubt / motor feet screwed		Ja						AA	100
<b>Explosionsschutz/ explosion protection</b>	Zündschutzart / type of protection		ohne						B	368
			40						BB	517
<b>Umgebung/ environment</b>	Umgebungstemperatur / ambient temperature [°C]	max	40						HA	42
			280S						BK	24
<b>Allgemeine Daten / general data</b>	Baugröße / frame size		IM V15 (IM2011) IEC 60034-7						AF*	380
	Bauform / type of construction		EN 50347 Form FF						AG*	351
	Motorflansch / motor flange		727						AS*	160
	Gewicht o. Anbauten / weight wo accessories [kG]	max	1800						BC*	20
	Gehäusewerkstoff / frame material		IP55						BE*	110
	Schutzart / ingress protection (el. enclosure)		Ja						C	190
	Isolierstoffklasse B nach F / insulation F to B		Nein						HH	210
	FU-Betrieb zugelassen / fq drive allowed		Dauerbetrieb (S1)						LA	18
	Betriebsart / duty type		Bidirektional						LB	861
	Drehrichtung / direction of rotation		Nein						LL*	245
	Motorlager isoliert / bearing insulated		Antriebsseite						M	500
	Motorfestlager Position / position of fx bearing		nein						Y*	152
Motorfestlager verstärkt / fx bearing reinf.		Nein						Z	n. a.	
Motorloslager vertärkt / lose bearing reinf.		IP55						LW	140	
<b>Anschlußkasten/ terminal box</b>	Schutz Klemmenkasten / protection calss of t. box		n. a.						A	457
	Kabeleinführung / cabel entry								N	450
									S	19
									T	5
									* max	



**!** Hinweis: Angaben auf dem Typenschild können innerhalb der Toleranzen variieren / Notice: The values on the type plate may vary within given tolerances



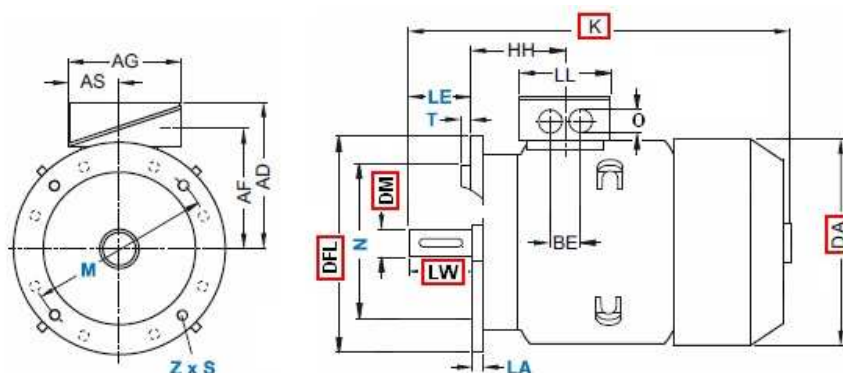


Informationsblatt für Drehstrom-Käfigläufermotor  
Information sheet for three-phase squirrel cage



Material 2-110 -315S-BWE6F3NNWDWFWNWKSW

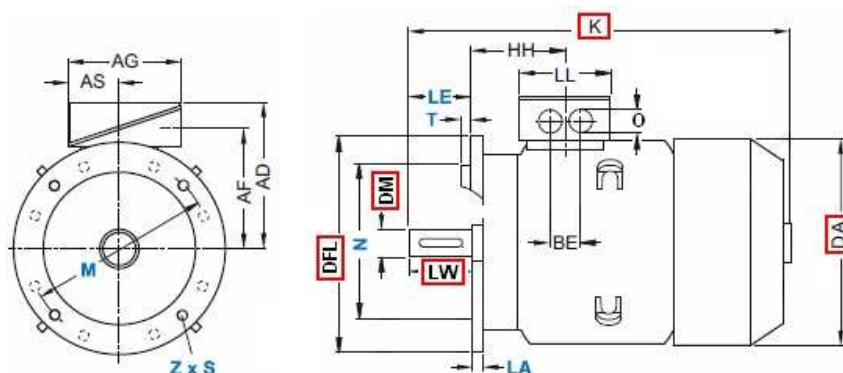
		50 Hz			60 Hz				
<b>Elektrische Daten / electric data</b>	Bemessungsspannung / rated motor voltage [V]	400	690		460	n. a.			
	Bemessungsstrom / rated motor current [A]	199	132		188	n. a.			
	Motorschaltart / motor switching mode	Stern u. Dreieck			Dreieck				
	Frequenz / frequency [Hz]	50			60				
	Bemessungsleistung / rated motor power [kW]	110			123				
	Bemessungsdrehzahl / rated motor speed [1/min]	2980			3580				
	Bemessungsdrehmoment / rated motor torque [Nm]	345			321,5				
	Anlaufstrom / rated starting motor current I <sub>A</sub> /I <sub>N</sub>	7,9			8,4				
		4/4	3/4	2/4	4/4	3/4	2/4	<b>Hüllmaße [mm]</b>	
Wirkungsgrad/ efficiency [%]	min	95,2	94,4	93,6	95	94,2	93,4	H1	315
Leistungsfaktor / power factor	min	0,84	n. a.	n. a.	0,86	n. a.	n. a.	K	1306
Wirkungsgradklasse / efficiency class		IE3 (NEMA Premium)			IE3 (NEMA Premium)			DM	65
<b>Mechanische Daten / mechanical data</b>	Schalldruckpegel / sound pressure level (L <sub>pA</sub> ) [dB]	81						DA*	664
	Trägheitsmoment / moment of inertia [kgm <sup>2</sup> ]	1,747						DFL	660
	Kondenswasserablauf / condensate drainage	Ja						AD	567
	Motorschuttdach / canope	Nein						AB	n. a.
	FüÙe geschraubt / motor feet screwed	Nein						AA	n. a.
<b>Explosionsschutz/ explosion protection</b>	Zündschutzart / type of protection	ohne						B	n. a.
								BB	n. a.
<b>Umgebung/ environment</b>	Umgebungstemperatur / ambient temperature [°C]	40						HA	n. a.
								BK	n. a.
<b>Allgemeine Daten / general data</b>	Baugröße / frame size	315S						AF*	444
	Bauform / type of construction	IM V1 (IM3011) IEC 60034-7						AG*	411
	Motorflansch / motor flange	EN 50347 Form FF						AS*	180
	Gewicht o. Anbauten / weight wo accessories [kG]	962						BC*	n. a.
	Gehäusewerkstoff / frame material	1800						BE*	110
	Schutzart / ingress protection (el. enclosure)	IP55						C	216
	Isolierstoffklasse B nach F / insulation F to B	Ja						HH	238
	FU-Betrieb zugelassen / fq drive allowed	Nein						LA	22
	Betriebsart / duty type	Dauerbetrieb (S1)						LL*	314
	Drehrichtung / direction of rotation	Bidirektional						M	600
	Motorlager isoliert / bearing insulated	Nein						Y*	n. a.
Motorfestlager Position / position of fx bearing	Antriebsseite						Z	n. a.	
Motorfestlager verstärkt / fx bearing reinf.	nein						LW	140	
Motorloslager verstärkt / lose bearing reinf.	Nein						A	n. a.	
<b>Anschlußkasten/ terminal box</b>	Schutz Klemmenkasten / protection calss of t. box	IP55						N	550
	Kabeleinführung / cabel entry	n. a.						S	24
								T	6
								* max	



! Hinweis: Angaben auf dem Typenschild können innerhalb der Toleranzen variieren / Notice: The values on the type plate may vary within given tolerances

Material 2-132 -315M-BWE6F3NNWDWFNWKSW

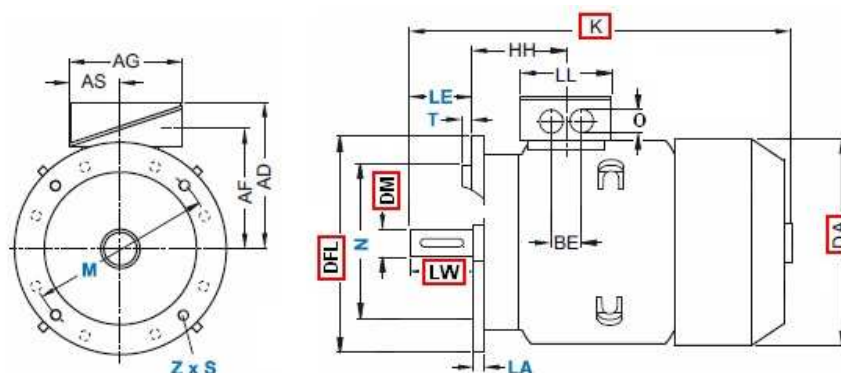
		50 Hz		60 Hz						
<b>Elektrische Daten / electric data</b>	Bemessungsspannung / rated motor voltage [V]	400	690	460	n. a.					
	Bemessungsstrom / rated motor current [A]	236	155	226	n. a.					
	Motorschaltart / motor switching mode	Stern u. Dreieck		Dreieck						
	Frequenz / frequency [Hz]	50		60						
	Bemessungsleistung / rated motor power [kW]	132		148						
	Bemessungsdrehzahl / rated motor speed [1/min]	2980		3580						
	Bemessungsdrehmoment / rated motor torque [Nm]	414,6		387,1						
	Anlaufstrom / rated starting motor current IA/IN	8		8,9						
		4/4	3/4	2/4	4/4	3/4	2/4	<b>Hüllmaße [mm]</b>		
Wirkungsgrad/ efficiency [%]	min	95,4	94,5	93,7	95,4	94,5	93,7		H1	315
Leistungsfaktor / power factor	min	0,91	n. a.	n. a.	0,86	n. a.	n. a.		K	1306
Wirkungsgradklasse / efficiency class		IE3 (NEMA Premium)			IE3 (NEMA Premium)			DM	65	
<b>Mechanische Daten / mechanical data</b>	Schalldruckpegel / sound pressure level (LpA) [dB]	max	81						DA*	664
	Trägheitsmoment / moment of inertia [kgm²]	max	2,054						DFL	660
	Kondenswasserablauf / condensate drainage		Ja						AD	567
	Motorschuttdach / canope		Nein						AB	n. a.
	FüÙe geschraubt / motor feet screwed		Nein						AA	n. a.
<b>Explosionsschutz/ explosion protection</b>	Zündschutzart / type of protection		ohne						B	n. a.
			40						BB	n. a.
<b>Umgebung/ environment</b>	Umgebungstemperatur / ambient temperature [°C]	max	40						HA	n. a.
			315M						BK	n. a.
<b>Allgemeine Daten / general data</b>	Baugröße / frame size		IM V1 (IM3011) IEC 60034-7						AF*	444
	Bauform / type of construction		EN 50347 Form FF						AG*	411
	Motorflansch / motor flange		1048						AS*	180
	Gewicht o. Anbauten / weight wo accessories [kG]	max	1800						BC*	n. a.
	Gehäusewerkstoff / frame material		IP55						BE*	110
	Schutzart / ingress protection (el. enclosure)		Ja						C	216
	Isolierstoffklasse B nach F / insulation F to B		Nein						HH	238
	FU-Betrieb zugelassen / fq drive allowed		Dauerbetrieb (S1)						LA	22
	Betriebsart / duty type		Bidirektional						LL*	314
	Drehrichtung / direction of rotation		Nein						M	600
	Motorlager isoliert / bearing insulated		Antriebsseite						Y*	n. a.
	Motorfestlager Position / position of fx bearing		nein						Z	n. a.
Motorfestlager verstärkt / fx bearing reinf.		Nein						LW	140	
Motorloslager vertstärkt / lose bearing reinf.		IP55						A	n. a.	
<b>Anschlußkasten/ terminal box</b>	Schutz Klemmenkasten / protection calss of t. box		n. a.						N	550
	Kabeleinführung / cabel entry								S	24
									T	6
									* max	



! Hinweis: Angaben auf dem Typenschild können innerhalb der Toleranzen variieren / Notice: The values on the type plate may vary within given tolerances

Material 4-110 -315S-BWE6F3NNWDWFWNWKSW

		50 Hz			60 Hz					
<b>Elektrische Daten / electric data</b>	Bemessungsspannung / rated motor voltage [V]	400	690		460	n. a.				
	Bemessungsstrom / rated motor current [A]	-10%	203	138		201	n. a.			
	Motorschaltart / motor switching mode		Stern u. Dreieck			Dreieck				
	Frequenz / frequency [Hz]		50			60				
	Bemessungsleistung / rated motor power [kW]		110			127				
	Bemessungsdrehzahl / rated motor speed [1/min]	min	1488			1788				
	Bemessungsdrehmoment / rated motor torque [Nm]	min	690,9			664,5				
	Anlaufstrom / rated starting motor current I <sub>A</sub> /I <sub>N</sub>	+20%	7,8			8,2				
			4/4	3/4	2/4	4/4	3/4	2/4	<b>Hüllmaße [mm]</b>	
	Wirkungsgrad/ efficiency [%]	min	95,4	95,1	94,4	95,8	95,5	94,8	H1	315
Leistungsfaktor / power factor	min	0,87	n. a.	n. a.	0,83	n. a.	n. a.	K	1338	
Wirkungsgradklasse / efficiency class		IE3 (NEMA Premium)			IE3 (NEMA Premium)			DM	80	
<b>Mechanische Daten / mechanical data</b>	Schalldruckpegel / sound pressure level (L <sub>pA</sub> ) [dB]	max	75						DA*	664
	Trägheitsmoment / moment of inertia [kgm <sup>2</sup> ]	max	3,038						DFL	660
	Kondenswasserablauf / condensate drainage		Ja						AD	567
	Motorschuttdach / canope		Nein						AB	n. a.
	FüÙe geschraubt / motor feet screwed		Nein						AA	n. a.
<b>Explosionsschutz/ explosion protection</b>	Zündschutzart / type of protection		ohne						B	n. a.
									BB	n. a.
<b>Umgebung/ environment</b>	Umgebungstemperatur / ambient temperature [°C]	max	40						HA	n. a.
									BK	n. a.
<b>Allgemeine Daten / general data</b>	Baugröße / frame size		315S						AF*	444
	Bauform / type of construction		IM V1 (IM3011) IEC 60034-7						AG*	411
	Motorflansch / motor flange		EN 50347 Form FF						AS*	180
	Gewicht o. Anbauten / weight wo accessories [kG]	max	1010						BC*	n. a.
	Gehäusewerkstoff / frame material		1800						BE*	110
	Schutzart / ingress protection (el. enclosure)		IP55						C	216
	Isolierstoffklasse B nach F / insulation F to B		Ja						HH	238
	FU-Betrieb zugelassen / fq drive allowed		Nein						LA	22
	Betriebsart / duty type		Dauerbetrieb (S1)						LL*	314
	Drehrichtung / direction of rotation		Bidirektional						M	600
Motorlager isoliert / bearing insulated		Nein						Y*	n. a.	
Motorfestlager Position / position of fx bearing		Antriebsseite						Z	n. a.	
Motorfestlager verstärkt / fx bearing reinf.		nein						LW	170	
Motorloslager vertstärkt / lose bearing reinf.		Nein						A	n. a.	
<b>Anschlußkasten/ terminal box</b>	Schutz Klemmenkasten / protection calss of t. box		IP55						N	550
	Kabeleinführung / cabel entry		n. a.						S	24
									T	6
									* max	



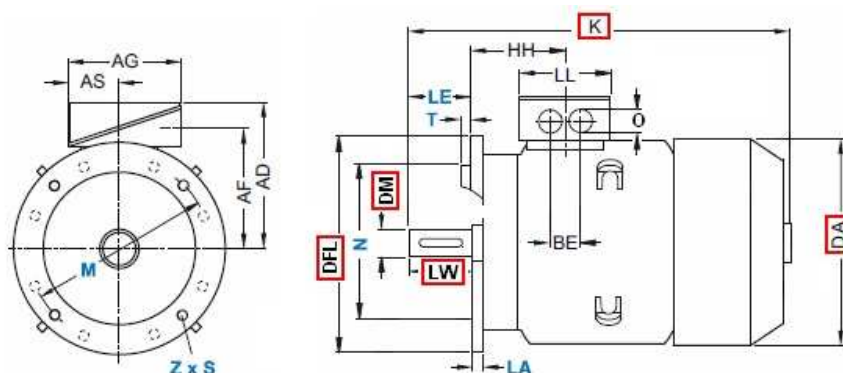
! Hinweis: Angaben auf dem Typenschild können innerhalb der Toleranzen variieren / Notice: The values on the type plate may vary within given tolerances

Informationsblatt für Drehstrom-Käfigläufermotor  
Information sheet for three-phase squirrel cage



Material 4-132 -315M-BWE6F3NNWDWFWNWKSW

		50 Hz		60 Hz					
<b>Elektrische Daten / electric data</b>	Bemessungsspannung / rated motor voltage [V]	400	690	460	n. a.				
	Bemessungsstrom / rated motor current [A]	243	166	237	n. a.				
	Motorschaltart / motor switching mode	Stern u. Dreieck		Dreieck					
	Frequenz / frequency [Hz]	50		60					
	Bemessungsleistung / rated motor power [kW]	132		152					
	Bemessungsdrehzahl / rated motor speed [1/min]	1490		1788					
	Bemessungsdrehmoment / rated motor torque [Nm]	829,1		795,8					
	Anlaufstrom / rated starting motor current IA/IN	7,9		8,4					
		4/4	3/4	2/4	4/4	3/4	2/4	<b>Hüllmaße [mm]</b>	
Wirkungsgrad/ efficiency [%]	min	95,6	95,2	94,5	96,2	95,8	95,1	H1 315	
Leistungsfaktor / power factor	min	0,87	n. a.	n. a.	0,83	n. a.	n. a.	K 1338	
Wirkungsgradklasse / efficiency class		IE3 (NEMA Premium)			IE3 (NEMA Premium)			DM 80	
<b>Mechanische Daten / mechanical data</b>	Schalldruckpegel / sound pressure level (LpA) [dB]	max	77						DA* 664
	Trägheitsmoment / moment of inertia [kgm²]	max	3,982						DFL 660
	Kondenswasserablauf / condensate drainage		Ja						AD 567
	Motorschuttdach / canope		Nein						AB n. a.
	FüÙe geschraubt / motor feet screwed		Nein						AA n. a.
<b>Explosionsschutz/ explosion protection</b>	Zündschutzart / type of protection		ohne						B n. a.
			40						BB n. a.
<b>Umgebung/ environment</b>	Umgebungstemperatur / ambient temperature [°C]	max	40						HA n. a.
			315M						BK n. a.
<b>Allgemeine Daten / general data</b>	Baugröße / frame size		IM V1 (IM3011) IEC 60034-7						AF* 444
	Bauform / type of construction		EN 50347 Form FF						AG* 411
	Motorflansch / motor flange		1095						AS* 180
	Gewicht o. Anbauten / weight wo accessories [kG]	max	1800						BC* n. a.
	Gehäusewerkstoff / frame material		IP55						BE* 110
	Schutzart / ingress protection (el. enclosure)		Ja						C 216
	Isolierstoffklasse B nach F / insulation F to B		Nein						HH 238
	FU-Betrieb zugelassen / fq drive allowed		Dauerbetrieb (S1)						LA 22
	Betriebsart / duty type		Bidirektional						LL* 314
	Drehrichtung / direction of rotation		Nein						M 600
	Motorlager isoliert / bearing insulated		Antriebsseite						Y* n. a.
Motorfestlager Position / position of fx bearing		nein						Z n. a.	
Motorfestlager verstärkt / fx bearing reinf.		Nein						LW 170	
Motorloslager vertstärkt / lose bearing reinf.		IP55						A n. a.	
<b>Anschlußkasten/ terminal box</b>	Schutz Klemmenkasten / protection calss of t. box		n. a.						N 550
	Kabeleinführung / cabel entry								S 24
									T 6
									* max



! Hinweis: Angaben auf dem Typenschild können innerhalb der Toleranzen variieren / Notice: The values on the type plate may vary within given tolerances



**KSB Aktiengesellschaft**

67225 Frankenthal • Johann-Klein-Str. 9 • 67227 Frankenthal (Germany)

Tel. +49 6233 86-0 • Fax +49 6233 86-3401

[www.ksb.de](http://www.ksb.de)