



























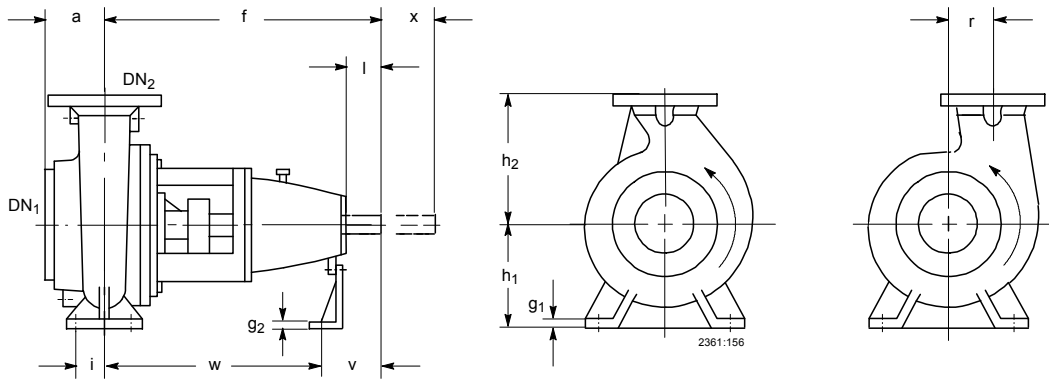




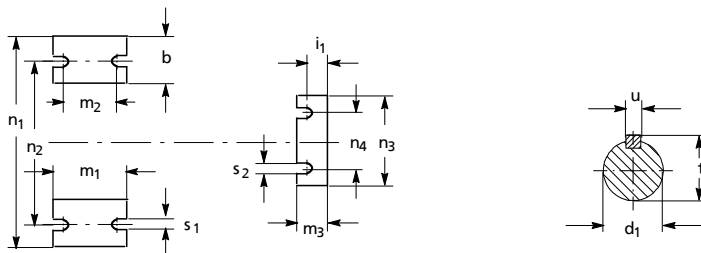


Dimensions and connections

Bearing brackets P03ax to P06x



Pump dimensions (P03ax to P06x)



Dimensions of pump feet and shaft end (P03ax to P06x)

Pump dimensions (P03ax to P06x)

Size	Bearing bracket	DN <sub>1</sub>	DN <sub>2</sub>	a	b	f	g <sub>1</sub>	g <sub>2</sub>	h <sub>1</sub>	h <sub>2</sub>	r	m <sub>1</sub>	m <sub>3</sub>	n <sub>1</sub>	n <sub>3</sub>	x <sup>10)</sup>
065-040-0250	P03ax	65	40	100	65	500	16	4	180	225	-	125	48	320	160	100
065-050-0200	P03ax	65	50	112	50	500	14	4	160	200	-	100	48	265	160	100
065-050-0201	P03ax	65	50	112	50	500	14	4	160	200	-	100	48	265	160	100
080-040-0315	P04ax	80	40	125	80	530	18	6	225	250	-	160	48	400	160	140
080-050-0400	P04ax	80	50	120	80	530	18	6	280	325	-	160	48	435	160	140
080-065-0200	P03ax	80	65	125	65	500	16	4	180	225	-	125	48	320	160	100
080-065-0201	P03ax	80	65	125	65	500	16	4	180	225	-	125	48	320	160	100
080-065-0311	P04ax	80	65	140	80	530	18	6	225	280	-	160	48	400	160	120
080-065-0313	P04ax	80	65	140	80	530	18	6	225	280	-	160	48	400	160	120
080-065-0315	P04ax	80	65	140	80	530	18	6	225	280	-	160	48	400	160	120
080-065-0400	P04ax	80	65	140	80	530	18	6	280	355	-	160	48	435	160	120
100-080-0250	P03ax	100	80	125	80	500	18	6	225	280	-	160	48	400	160	120
100-080-0251	P03ax	100	80	125	80	500	18	6	225	280	-	160	48	400	160	120
100-080-0311	P04ax	100	80	140	80	530	18	6	225	280	-	160	48	400	160	120
100-080-0315	P04ax	100	80	140	80	530	18	6	225	280	-	160	48	400	160	120
100-080-0400	P05ax	100	80	140	80	670	18	12	280	355	-	160	60	435	200	120
100-080-0403	P05ax	100	80	140	80	670	18	12	280	355	-	160	60	435	200	120
125-080-0500	P06x	125	80	140	100	720	24	12	355	450	-	200	60	550	200	160
125-100-0250	P04ax	125	100	140	80	530	18	6	225	280	-	160	48	400	160	140
125-100-0251	P04ax	125	100	140	80	530	18	6	225	280	-	160	48	400	160	140
125-100-0253	P04ax	125	100	140	80	530	18	6	225	280	-	160	48	400	160	140
125-100-0315	P04ax	125	100	140	80	530	18	6	250	315	-	180	48	400	160	140
125-100-0400	P05ax	125	100	140	100	670	20	12	280	355	-	200	60	500	200	160

<sup>10)</sup> x = back pull-out clearance (without removing the motor)



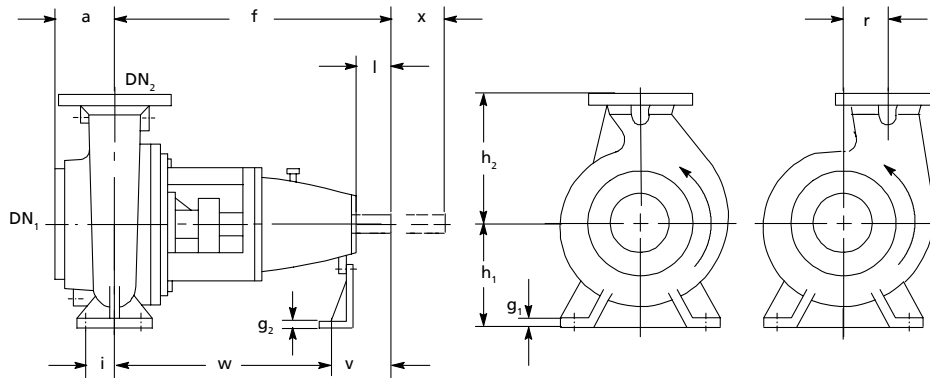
Size	Bearing bracket	DN <sub>1</sub>	DN <sub>2</sub>	a	b	f	g <sub>1</sub>	g <sub>2</sub>	h <sub>1</sub>	h <sub>2</sub>	r	m <sub>1</sub>	m <sub>3</sub>	n <sub>1</sub>	n <sub>3</sub>	x <sup>10)</sup>
125-100-0403	P05ax	125	100	140	100	670	20	12	280	355	-	200	60	500	200	160
150-125-0500	P06x	150	125	160	100	720	24	12	355	450	-	200	60	550	200	160
150-125-0503	P06x	150	125	160	100	720	24	12	355	450	-	200	60	550	200	160
150-150-0311	P05ax	150	150	180	100	670	22	12	315	400	-	200	60	550	200	160
150-150-0315	P05ax	150	150	180	100	670	22	12	315	400	-	200	60	550	200	160
150-150-0400	P05ax	150	150	160	100	670	22	12	315	450	-	200	60	550	200	160
150-150-0403	P05ax	150	150	160	100	670	22	12	315	450	-	200	60	550	200	160
200-200-0320	P05ax	200	200	200	100	697	22	12	355	450	-	200	60	550	200	160
200-200-0400	P06x	200	200	180	100	720	24	12	355	500	-	200	60	550	200	160
200-200-0403	P06x	200	200	180	100	720	24	12	355	500	-	200	60	550	200	160
250-250-0315	P06x	250	250	215	130	720	26	12	500	400	315	260	60	800	200	160

Dimensions of shaft end and pump feet (P03ax to P06x)

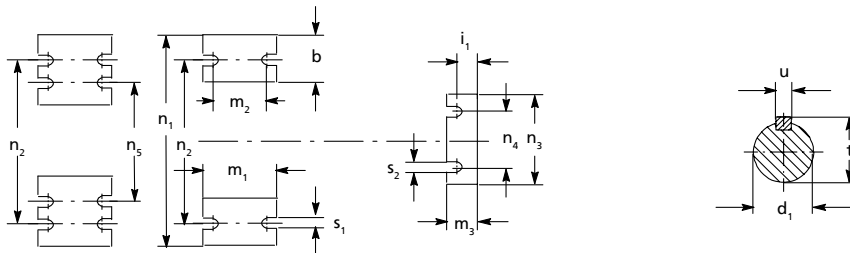
Bearing bracket	Size	Shaft end				Pump feet									
		d <sub>1</sub>	l	t	u	i	i <sub>1</sub>	m <sub>2</sub>	n <sub>2</sub>	n <sub>4</sub>	s <sub>1</sub>	s <sub>2</sub>	v	w	
P03ax	065-040-0250	32	80	35,3	10	47,5	30	95	250	110	16	14	130	370	
P03ax	065-050-0200	32	80	35,3	10	35	30	70	212	110	14	14	130	370	
P03ax	065-050-0201	32	80	35,3	10	35	30	70	212	110	14	14	130	370	
P03ax	080-065-0200	32	80	35,3	10	47,5	30	95	250	110	14	14	130	370	
P03ax	080-065-0201	32	80	35,3	10	47,5	30	95	250	110	14	14	130	370	
P03ax	100-080-0250	32	80	35,3	10	60	30	120	315	110	18	14	130	370	
P03ax	100-080-0251	32	80	35,3	10	60	30	120	315	110	18	14	130	370	
P04ax	080-040-0315	42	110	45,1	12	60	33	120	315	110	18	14	160	370	
P04ax	080-050-0400	42	110	45,1	12	60	33	120	355	110	19	14	160	370	
P04ax	080-065-0311	42	110	45,1	12	60	33	120	315	110	18	14	160	370	
P04ax	080-065-0313	42	110	45,1	12	60	33	120	315	110	18	14	160	370	
P04ax	080-065-0315	42	110	45,1	12	60	33	120	315	110	18	14	160	370	
P04ax	080-065-0400	42	110	45,1	12	60	33	120	355	110	19	14	160	370	
P04ax	100-080-0311	42	110	45,1	12	60	33	120	315	110	19	14	160	370	
P04ax	100-080-0315	42	110	45,1	12	60	33	120	315	110	19	14	160	370	
P04ax	125-100-0250	42	110	45,1	12	60	33	120	315	110	18	14	160	370	
P04ax	125-100-0251	42	110	45,1	12	60	33	120	315	110	18	14	160	370	
P04ax	125-100-0253	42	110	45,1	12	60	33	120	315	110	18	14	160	370	
P04ax	125-100-0315	42	110	45,1	12	60	33	120	315	110	18	14	160	370	
P05ax	100-080-0400	48	110	51,5	14	60	39	120	355	140	18	18	170	500	
P05ax	100-080-0403	48	110	51,5	14	60	39	120	355	140	18	18	170	500	
P05ax	125-100-0400	48	110	51,5	14	75	39	150	400	140	23	18	170	500	
P05ax	125-100-0403	48	110	51,5	14	75	39	150	400	140	23	18	170	500	
P05ax	150-150-0311	48	110	51,5	14	75	39	150	450	140	23	18	170	500	
P05ax	150-150-0315	48	110	51,5	14	75	39	150	450	140	23	18	170	500	
P05ax	150-150-0400	48	110	51,5	14	75	39	150	450	140	23	18	170	500	
P05ax	150-150-0403	48	110	51,5	14	75	39	150	450	140	23	18	170	500	
P05ax	200-200-0320	48	110	51,5	14	75	39	150	450	140	22	18	170	527	
P06x	125-080-0500	60	140	64,2	18	75	39	150	450	140	23	18	205	515	
P06x	150-125-0500	60	140	64,2	18	75	39	150	450	140	23	18	205	515	
P06x	150-125-0503	60	140	64,2	18	75	39	150	450	140	23	18	205	515	
P06x	200-200-0400	60	140	64,2	18	75	39	150	450	140	23	18	205	515	
P06x	200-200-0403	60	140	64,2	18	75	39	150	450	140	23	18	205	515	
P06x	250-250-0315	60	140	64,2	18	95	39	190	670	140	26	18	205	515	

<sup>10)</sup> x = back pull-out clearance (without removing the motor)

Bearing brackets P08sx to P12sx



Pump dimensions (P08sx to P12sx)



Dimensions of pump feet and shaft end (P08sx to P12sx)

Pump dimensions (P08sx to P12sx)

Size	Bearing bracket	DN <sub>1</sub>	DN <sub>2</sub>	a	b	g <sub>1</sub>	g <sub>2</sub>	h <sub>1</sub>	h <sub>2</sub>	r	m <sub>1</sub>	m <sub>3</sub>	n <sub>1</sub>	n <sub>3</sub>	x <sup>11)</sup>
200-200-0500	P08sx/P10ax/P12sx	200	200	200	120	24	12	375	560	-	200	60	700	200	250
200-200-0501	P08sx/P10ax/P12sx	200	200	200	120	24	12	375	560	-	200	60	700	200	250
200-200-0503	P08sx/P10ax/P12sx	200	200	200	120	24	12	375	560	-	200	60	700	200	250
250-250-0400	P08sx/P10ax	250	250	180	130	26	12	425	375	300	260	60	800	200	315
250-250-0403	P08sx/P10ax	250	250	180	130	26	12	425	375	300	260	60	800	200	315
250-250-0500	P08sx/P10ax/P12sx	250	250	200	130	26	12	425	400	315	260	60	800	200	315
250-250-0503	P08sx/P10ax/P12sx	250	250	200	130	26	12	425	400	315	260	60	800	200	315
250-250-0505	P08sx/P10ax/P12sx	250	250	200	130	26	12	425	400	315	260	60	800	200	315
250-250-0630	P08sx/P10ax/P12sx	250	250	200	150	32	12	500	450	400	260	60	900	200	315
250-250-0634	P08sx/P10ax/P12sx	250	250	200	150	32	12	500	450	400	260	60	900	200	315
300-300-0400	P08sx/P10ax	300	300	180	180	32	12	500	400	390	360	60	900	200	315
300-300-0500	P08sx/P10ax/P12sx	300	300	200	130	26	12	450	450	315	260	60	800	200	315
300-300-0503	P08sx/P10ax/P12sx	300	300	200	130	26	12	450	450	315	260	60	800	200	315
350-350-0400	P08sx/P10ax	350	350	200	225	32	12	560	450	395	400	60	1080	200	315
350-350-0500 <sup>12)</sup>	P08sx/P10ax/P12sx	350	350	290	225	32	12	560	500	415	400	60	1080	200	315
350-350-0503 <sup>12)</sup>	P08sx/P10ax/P12sx	350	350	290	225	32	12	560	500	415	400	60	1080	200	315
350-350-0504 <sup>12)</sup>	P08sx/P10ax/P12sx	350	350	290	225	32	12	560	500	415	400	60	1080	200	315
350-350-0630	P08sx/P10ax/P12sx	350	350	250	150	32	12	560	560	400	360	60	900	200	350
350-350-0633	P08sx/P10ax/P12sx	350	350	250	150	32	12	560	560	400	360	60	900	200	350
400-400-0500	P08sx/P10ax/P12sx	400	400	260	250	40	16	670	500	490	400	85	1150	216	400
400-400-0503	P08sx/P10ax/P12sx	400	400	260	250	40	16	670	500	490	400	85	1150	216	400
400-400-0533 <sup>12)</sup>	P10ax/P12sx	400	400	350	250	40	16	630	525	475	360	70	1150	200	400
400-400-0583 <sup>12)</sup>	P10ax/P12sx	400	400	390	250	40	16	700	540	510	400	110	1150	216	400
500-400-0710 <sup>12)</sup>	P10ax/P12sx	500	400	350	250	40	16	670	600	480	400	65	1150	216	350

<sup>11)</sup> x = back pull-out clearance (without removing the motor)

<sup>12)</sup> No block flange but standard flange with through-holes

Size	Bearing bracket	DN <sub>1</sub>	DN <sub>2</sub>	a	b	g <sub>1</sub>	g <sub>2</sub>	h <sub>1</sub>	h <sub>2</sub>	r	m <sub>1</sub>	m <sub>3</sub>	n <sub>1</sub>	n <sub>3</sub>	x <sup>11)</sup>
500-400-0713 <sup>12)</sup>	P10ax/P12sx	500	400	350	250	40	16	670	600	480	400	65	1150	216	350
500-500-0544 <sup>12)</sup>	P10ax/P12sx	500	500	425	250	40	30	800	630	585	400	90	1400	600	450
500-500-0630 <sup>12)</sup>	P10ax/P12sx	500	500	375	250	40	16	750	630	575	400	100	1400	216	400
500-500-0633 <sup>12)</sup>	P10ax/P12sx	500	500	375	250	40	16	750	630	575	400	100	1400	216	400
500-500-0634 <sup>12)</sup>	P10ax/P12sx	500	500	375	250	40	16	750	630	575	400	100	1400	216	400
500-500-0635 <sup>12)</sup>	P10ax/P12sx	500	500	375	250	40	16	750	630	575	400	100	1400	216	400
500-500-0637 <sup>12)</sup>	P10ax/P12sx	500	500	375	250	40	16	750	630	575	400	100	1400	216	400
600-600-0663 <sup>12)</sup>	P12sx	600	600	400	250	40	16	800	630	615	400	125	1400	200	500
600-600-0669 <sup>12)</sup>	P12sx	600	600	400	250	40	16	800	630	615	400	125	1400	200	500
600-600-0710 <sup>12)</sup>	P12sx	600	600	500	250	40	18	900	750	680	400	70	1600	200	500

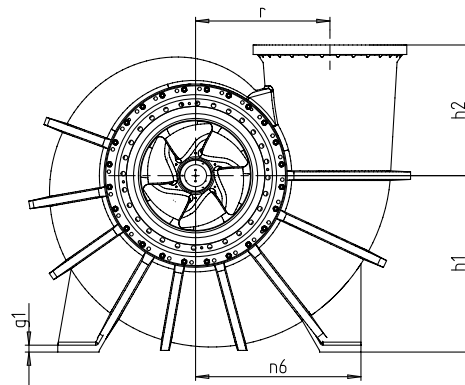
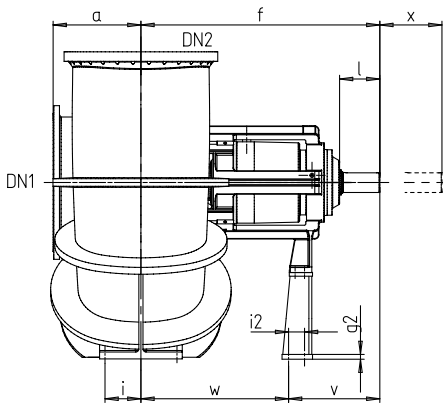
Dimensions of shaft end and pump feet (P08sx to P12sx)

Bearing bracket	Size	Shaft end [mm]				Pump feet [mm]										
		d <sub>1</sub>	l	t	u	i	i <sub>1</sub>	m <sub>2</sub>	n <sub>2</sub>	n <sub>4</sub>	n <sub>5</sub>	s <sub>1</sub>	s <sub>2</sub>	f	v	w
P08sx	200-200-0500	75	150	97,7	20	75	39	150	560	140	-	23	18	970	220	750
P08sx	200-200-0501	75	150	97,7	20	75	39	150	560	140	-	23	18	970	220	750
P08sx	200-200-0503	75	150	97,7	20	75	39	150	560	140	-	23	18	970	220	750
P08sx	250-250-0400	75	150	97,7	20	95	39	190	670	140	-	26	18	1000	220	780
P08sx	250-250-0403	75	150	97,7	20	95	39	190	670	140	-	26	18	1000	220	780
P08sx	250-250-0500	75	150	97,7	20	95	39	190	670	140	-	28	18	1000	220	780
P08sx	250-250-0503	75	150	97,7	20	95	39	190	670	140	-	28	18	1000	220	780
P08sx	250-250-0505	75	150	97,7	20	95	39	190	670	140	-	28	18	1000	220	780
P08sx	250-250-0630	75	150	97,7	20	95	39	190	750	140	-	26	18	1000	220	780
P08sx	250-250-0634	75	150	97,7	20	95	39	190	750	140	-	26	18	1000	220	780
P08sx	300-300-0400	75	150	97,7	20	125	39	250	750	140	-	28	18	1000	220	780
P08sx	300-300-0500	75	150	97,7	20	95	39	190	670	140	-	28	18	1000	220	780
P08sx	300-300-0503	75	150	97,7	20	95	39	190	670	140	-	28	18	1000	220	780
P08sx	350-350-0400	75	150	97,7	20	150	39	300	1000	140	750	28	18	1000	220	780
P08sx	350-350-0500	75	150	97,7	20	150	39	300	1000	140	750	28	18	1000	220	780
P08sx	350-350-0503	75	150	97,7	20	150	39	300	1000	140	750	28	18	1000	220	780
P08sx	350-350-0504	75	150	97,7	20	150	39	300	1000	140	750	28	18	1000	220	780
P08sx	350-350-0630	75	150	97,7	20	125	39	250	750	140	-	28	18	1000	220	780
P08sx	350-350-0633	75	150	97,7	20	125	39	250	750	140	-	28	18	1000	220	780
P08sx	400-400-0500	75	150	97,7	20	150	59	300	1040	140	800	39	18	1000	220	780
P08sx	400-400-0503	75	150	97,7	20	150	59	300	1040	140	800	39	18	1000	220	780
P10ax	200-200-0500	95	220	100,2	25	75	39	150	560	140	-	23	18	1160	410	750
P10ax	200-200-0501	95	220	100,2	25	75	39	150	560	140	-	23	18	1160	410	750
P10ax	200-200-0503	95	220	100,2	25	75	39	150	560	140	-	23	18	1160	410	750
P10ax	250-250-0400	95	220	100,2	25	95	39	190	670	140	-	26	18	1190	410	780
P10ax	250-250-0403	95	220	100,2	25	95	39	190	670	140	-	26	18	1190	410	780
P10ax	250-250-0500	95	220	100,2	25	95	39	190	670	140	-	28	18	1190	410	780
P10ax	250-250-0503	95	220	100,2	25	95	39	190	670	140	-	28	18	1190	410	780
P10ax	250-250-0505	95	220	100,2	25	95	39	190	670	140	-	28	18	1190	410	780
P10ax	250-250-0630	95	220	100,2	25	95	39	190	750	140	-	26	18	1190	410	780
P10ax	250-250-0634	95	220	100,2	25	95	39	190	750	140	-	26	18	1190	410	780
P10ax	300-300-0400	95	220	100,2	25	125	39	250	750	140	-	28	18	1190	410	780
P10ax	300-300-0500	95	220	100,2	25	95	39	190	670	140	-	28	18	1190	410	780
P10ax	300-300-0503	95	220	100,2	25	95	39	190	670	140	-	28	18	1190	410	780
P10ax	350-350-0400	95	220	100,2	25	150	39	300	1000	140	750	28	18	1190	410	780
P10ax	350-350-0500	95	220	100,2	25	150	39	300	1000	140	750	28	18	1190	410	780
P10ax	350-350-0503	95	220	100,2	25	150	39	300	1000	140	750	28	18	1190	410	780

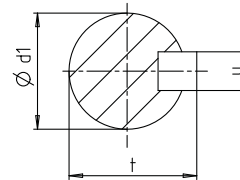
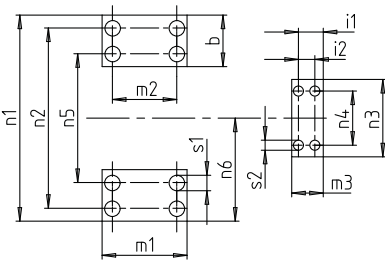
11) x = back pull-out clearance (without removing the motor)

Bearing bracket	Size	Shaft end [mm]				Pump feet [mm]										
		d <sub>1</sub>	l	t	u	i	i <sub>1</sub>	m <sub>2</sub>	n <sub>2</sub>	n <sub>4</sub>	n <sub>5</sub>	s <sub>1</sub>	s <sub>2</sub>	f	v	w
P10ax	350-350-0504	95	220	100,2	25	150	39	300	1000	140	750	28	18	1190	410	780
P10ax	350-350-0630	95	220	100,2	25	125	39	250	750	140	-	28	18	1190	410	780
P10ax	350-350-0633	95	220	100,2	25	125	39	250	750	140	-	28	18	1190	410	780
P10ax	400-400-0500	95	220	100,2	25	150	59	300	1040	140	800	39	18	1190	410	790
P10ax	400-400-0503	95	220	100,2	25	150	59	300	1040	140	800	39	18	1190	410	790
P10ax	400-400-0533	95	220	100,2	25	125	50	250	1040	140	800	40	18	1175	450	725
P10ax	400-400-0583	95	220	100,2	25	150	50	300	1040	140	800	40	18	1180	450	730
P10ax	500-400-0710	95	220	100,2	25	150	59	300	1040	140	800	38	18	1205	425	780
P10ax	500-400-0713	95	220	100,2	25	150	59	300	1040	140	800	38	18	1205	425	780
P10ax	500-500-0544	95	220	100,2	25	150	60	300	1290	520	1050	38	18	1190	435	755
P10ax	500-500-0630	95	220	100,2	25	150	50	300	1290	140	1050	38	18	1190	410	780
P10ax	500-500-0633	95	220	100,2	25	150	50	300	1290	140	1050	38	18	1190	410	780
P10ax	500-500-0634	95	220	100,2	25	150	50	300	1290	140	1050	38	18	1190	410	780
P10ax	500-500-0635	95	220	100,2	25	150	50	300	1290	140	1050	38	18	1190	410	780
P10ax	500-500-0637	95	220	100,2	25	150	50	300	1290	140	1050	38	18	1190	410	780
P12sx	200-200-0500	110	220	116,2	28	75	39	150	560	140	-	23	18	1160	410	750
P12sx	200-200-0501	110	220	116,2	28	75	39	150	560	140	-	23	18	1160	410	750
P12sx	200-200-0503	110	220	116,2	28	75	39	150	560	140	-	23	18	1160	410	750
P12sx	250-250-0500	110	220	116,2	28	95	39	190	670	140	-	28	18	1190	410	780
P12sx	250-250-0503	110	220	116,2	28	95	39	190	670	140	-	28	18	1190	410	780
P12sx	250-250-0505	110	220	116,2	28	95	39	190	670	140	-	28	18	1190	410	780
P12sx	250-250-0630	110	220	116,2	28	95	39	190	750	140	-	26	18	1190	410	780
P12sx	250-250-0634	110	220	116,2	28	95	39	190	750	140	-	26	18	1190	410	780
P12sx	300-300-0500	110	220	116,2	28	95	39	190	670	140	-	28	18	1190	410	780
P12sx	300-300-0503	110	220	116,2	28	95	39	190	670	140	-	28	18	1190	410	780
P12sx	350-350-0500	110	220	116,2	28	150	39	300	1000	140	750	28	18	1190	410	780
P12sx	350-350-0503	110	220	116,2	28	150	39	300	1000	140	140	28	18	1190	410	780
P12sx	350-350-0504	110	220	116,2	28	150	39	300	1000	140	140	28	18	1190	410	780
P12sx	350-350-0630	110	220	116,2	28	125	39	250	750	140	-	28	18	1190	410	780
P12sx	350-350-0633	110	220	116,2	28	125	39	250	750	140	-	28	18	1190	410	780
P12sx	400-400-0500	110	220	116,2	28	150	59	300	1040	140	800	39	18	1190	410	790
P12sx	400-400-0503	110	220	116,2	28	150	59	300	1040	140	800	39	18	1190	410	790
P12sx	400-400-0533	110	220	116,2	28	125	50	250	1040	140	800	40	18	1175	450	725
P12sx	400-400-0583	110	220	116,2	28	150	50	300	1040	140	800	40	18	1180	450	730
P12sx	500-400-0710	110	220	116,2	28	150	59	300	1040	140	800	38	18	1205	425	780
P12sx	500-400-0713	110	220	116,2	28	150	59	300	1040	140	800	38	18	1205	425	780
P12sx	500-500-0544	110	220	116,2	28	150	60	300	1290	520	1050	38	18	1190	435	755
P12sx	500-500-0630	110	220	116,2	28	150	50	300	1290	140	1050	38	18	1190	410	780
P12sx	500-500-0633	110	220	116,2	28	150	50	300	1290	140	1050	38	18	1190	410	780
P12sx	500-500-0634	110	220	116,2	28	150	50	300	1290	140	1050	38	18	1190	410	780
P12sx	500-500-0635	110	220	116,2	28	150	50	300	1290	140	1050	38	18	1190	410	780
P12sx	500-500-0637	110	220	116,2	28	150	50	300	1290	140	1050	38	18	1190	410	780
P12sx	600-600-0663	110	220	116,2	28	150	60	300	1310	140	1150	39	18	1238	457	781
P12sx	600-600-0669	110	220	116,2	28	150	60	300	1310	140	1150	39	18	1238	457	781
P12sx	600-600-0710	110	220	116,2	28	150	55	300	1490	140	1250	38	18	1240	450	790

Bearing brackets P16ax and P20sx



Pump dimensions (P16ax and P20sx)



Dimensions of pump feet and shaft end (P16ax and P20sx)

Pump dimensions (P16ax and P20sx)

Size	Version	Bearing bracket	DN <sub>1</sub>	DN <sub>2</sub>	a	b	f	g <sub>1</sub>	g <sub>2</sub>	h <sub>1</sub>	h <sub>2</sub>	r	m <sub>1</sub>	m <sub>3</sub>	n <sub>1</sub>	n <sub>3</sub>	x <sup>13)</sup>
500-400-0710	10	P16ax	500	400	350	250	1306	40	16	670	600	480	400	180	1150	216	350
500-400-0713	10	P16ax	500	400	350	250	1306	40	16	670	600	480	400	180	1150	216	350
500-500-0630	10	P16ax	500	500	375	250	1190	40	<sup>14)</sup>	750	630	575	400	<sup>14)</sup>	1400	<sup>14)</sup>	400
500-500-0633	10	P16ax	500	500	375	250	1190	40	<sup>14)</sup>	750	630	575	400	<sup>14)</sup>	1400	<sup>14)</sup>	400
500-500-0634	10	P16ax	500	500	375	250	1190	40	<sup>14)</sup>	750	630	575	400	<sup>14)</sup>	1400	<sup>14)</sup>	400
500-500-0635	10	P16ax	500	500	375	250	1190	40	<sup>14)</sup>	750	630	575	400	<sup>14)</sup>	1400	<sup>14)</sup>	400
500-500-0637	10	P16ax	500	500	375	250	1190	40	<sup>14)</sup>	750	630	575	400	<sup>14)</sup>	1400	<sup>14)</sup>	400
600-600-0710	10	P16ax	600	600	500	250	<sup>14)</sup>	40	<sup>14)</sup>	900	750	680	400	<sup>14)</sup>	1600	<sup>14)</sup>	500
600-600-0753	10	P16ax	600	600	450	240	1296	40	25	900	680	690	400	180	1600	350	450
600-600-0803	10	P16sx	600	600	450	250	1318	40	25	880	800	675	400	180	1600	350	460
600-600-0813	10	P16sx	600	600	500	250	1296	40	25	900	900	730	400	180	1560	350	450
600-600-0824	10	P16ax	600	600	445	250	1363	40	25	950	750	715	400	180	1560	350	500
600-600-0825	10	P16ax	600	600	445	250	1363	40	25	950	750	715	400	180	1560	350	500
600-600-0873	10	P16ax	600	600	470	240	1300	40	25	970	770	700	400	180	1650	350	470
600-600-0923	10	P20sx	600	600	500	250	1642	40	25	900	840	730	400	210	1560	450	450
700-700-0923	11	P20sx	700	700	490	250	1724	40	25	1050	690	770	500	210	1670	450	560
700-700-0929	11	P20sx	700	700	490	250	1724	40	25	1050	690	770	500	210	1670	450	560
800-700-0953	11	P20sx	800	700	550	210	1691,5	50	25	1100	720	770	500	210	1740	450	590
800-700-0959	11	P20sx	800	700	550	210	1691,5	50	25	1100	720	770	500	210	1740	450	590

<sup>13)</sup> x = back pull-out clearance (without removing the motor)

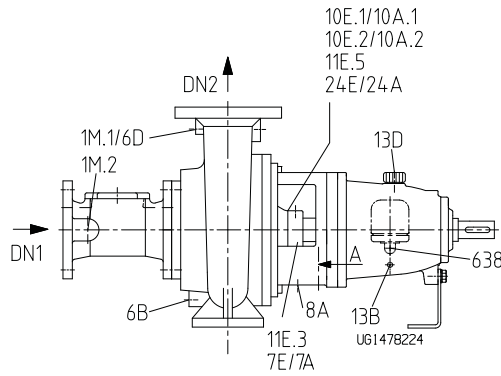
<sup>14)</sup> Dimensions on request

	Size	Version	Bearing bracket	DN <sub>1</sub>	DN <sub>2</sub>	a	b	f	g <sub>1</sub>	g <sub>2</sub>	h <sub>1</sub>	h <sub>2</sub>	r	m <sub>1</sub>	m <sub>3</sub>	n <sub>1</sub>	n <sub>3</sub>	x <sup>13)</sup>
800-900-0883	10	P20sx		800	900	622	300	1784	50	25	1250	950	925	600	210	2250	450	660
800-800-0934	11	P20sx		800	800	500	240	1711,5	50	25	1080	760	832	500	210	1840	450	610
800-800-0939	11	P20sx		800	800	500	240	1711,5	50	25	1080	760	832	500	210	1840	450	610
900-900-1133	11	P20sx		900	900	492	300	1732,5	50	25	1280	950	975	600	210	2200	450	695
900-900-1134	11	P20sx		900	900	492	300	1732,5	50	25	1280	950	975	600	210	2200	450	695
900-900-1138	11	P20sx		900	900	492	300	1732,5	50	25	1280	950	975	600	210	2200	450	695
900-900-1139	11	P20sx		900	900	492	300	1732,5	50	25	1280	950	975	600	210	2200	450	695

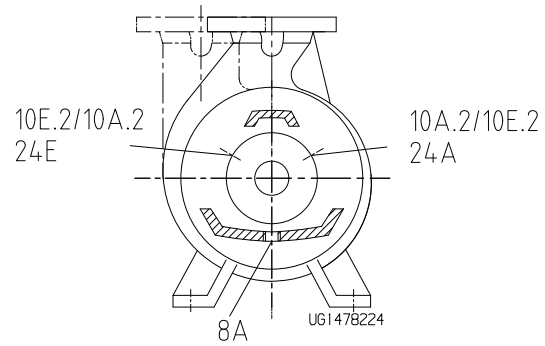
Dimensions of shaft end and pump feet (P16ax to P20sx)

Bearing bracket	Size	Version	Shaft end [mm]				Pump feet [mm]											
			d <sub>1</sub>	l	t	u	i	i <sub>1</sub>	i <sub>2</sub>	m <sub>2</sub>	n <sub>2</sub>	n <sub>4</sub>	n <sub>5</sub>	n <sub>6</sub>	s <sub>1</sub>	s <sub>2</sub>	v	w
P16ax	500-400-0710	10	120	210	127,2	32	150	130	85	300	1040	250	800	575	38	18	476	830
P16ax	500-400-0713	10	120	210	127,2	32	150	130	85	300	1040	250	800	575	38	18	476	830
P16ax	500-500-0630	10	120	210	127,2	32	150	<sup>14)</sup>	<sup>14)</sup>	300	1290	<sup>14)</sup>	1050	700	38	<sup>14)</sup>	<sup>14)</sup>	<sup>14)</sup>
P16ax	500-500-0633	10	120	210	127,2	32	150	<sup>14)</sup>	<sup>14)</sup>	300	1290	<sup>14)</sup>	1050	700	38	<sup>14)</sup>	<sup>14)</sup>	<sup>14)</sup>
P16ax	500-500-0634	10	120	210	127,2	32	150	<sup>14)</sup>	<sup>14)</sup>	300	1290	<sup>14)</sup>	1050	700	38	<sup>14)</sup>	<sup>14)</sup>	<sup>14)</sup>
P16ax	500-500-0635	10	120	210	127,2	32	150	<sup>14)</sup>	<sup>14)</sup>	300	1290	<sup>14)</sup>	1050	700	38	<sup>14)</sup>	<sup>14)</sup>	<sup>14)</sup>
P16ax	500-500-0637	10	120	210	127,2	32	150	<sup>14)</sup>	<sup>14)</sup>	300	1290	<sup>14)</sup>	1050	700	38	<sup>14)</sup>	<sup>14)</sup>	<sup>14)</sup>
P16ax	600-600-0710	10	120	210	127,2	32	150	<sup>14)</sup>	<sup>14)</sup>	300	1490	<sup>14)</sup>	1250	800	38	<sup>14)</sup>	<sup>14)</sup>	<sup>14)</sup>
P16ax	600-600-0753	10	120	210	127,2	32	150	130	85	300	1490	250	1250	800	39	17,5	476	820
P16ax	600-600-0803	10	120	210	127,2	32	150	130	85	300	1490	250	1250	800	40	18	476	842
P16ax	600-600-0813	10	120	210	127,2	32	150	130	85	300	1450	250	1250	780	39	17,5	476	820
P16ax	600-600-0824	10	120	210	127,2	32	150	130	85	300	1450	250	1250	800	39	18	476	887
P16ax	600-600-0825	10	120	210	127,2	32	150	130	85	300	1450	250	1250	800	39	18	476	887
P16ax	600-600-0873	10	120	210	127,2	32	150	130	85	300	1540	250	1300	825	39	18	476	824
P20sx	600-600-0923	10	145	270	153	36	150	165	110	300	1450	350	1250	800	39	17,5	658,5	983,5
P20sx	700-700-0923	11	145	270	153	36	200	165	110	400	1550	350	1330	850	39	17,5	658,5	1065,5
P20sx	700-700-0929	11	145	270	153	36	200	165	110	400	1550	350	1330	850	39	17,5	658,5	1065,5
P20sx	800-700-0953	11	145	270	153	36	200	165	110	400	1640	350	1460	870	39	17,5	658,5	1033,5
P20sx	800-700-0959	11	145	270	153	36	200	165	110	400	1640	350	1460	870	39	17,5	658,5	1033,5
P20sx	800-800-0934	11	145	270	153	36	200	165	110	400	1740	350	1500	920	39	17,5	658,5	1053
P20sx	800-800-0939	11	145	270	153	36	200	165	110	400	1740	350	1500	920	39	17,5	658,5	1053
P20sx	800-900-0883	10	145	270	153	36	200	165	110	400	2140	350	1860	1270	39	17,5	658,5	1125
P20sx	900-900-1133	11	145	270	153	36	250	165	110	500	2040	350	1800	1200	39	17,5	658,5	1075
P20sx	900-900-1134	11	145	270	153	36	250	165	110	500	2040	350	1800	1200	39	17,5	658,5	1075
P20sx	900-900-1138	11	145	270	153	36	250	165	110	500	2040	350	1800	1200	39	17,5	658,5	1075
P20sx	900-900-1139	11	145	270	153	36	250	165	110	500	2040	350	1800	1200	39	17,5	658,5	1075

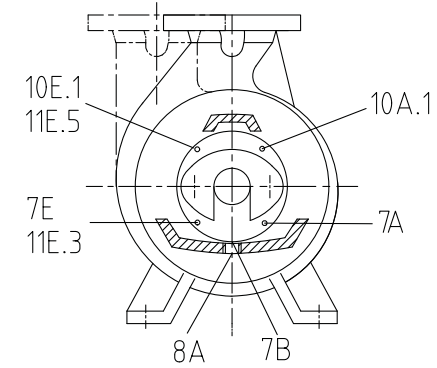
<sup>13)</sup> x = back pull-out clearance (without removing the motor)

**Connections**


Pump connections



Mechanical seal connections



Gland packing connections

Designation	Use	Designation	Use
1M.1/2	Pressure gauge	10E.1/A.1	Barrier fluid inlet/outlet (gland packing)
6B	Casing drain	10E.2	Barrier fluid inlet (mechanical seal), discharge cover
6D	Venting	10A.2	Barrier fluid outlet (mechanical seal), seal cover
7E/A	Cooling liquid IN/OUT	10E.2/A.2	Barrier fluid inlet/outlet (mechanical seal), seal cover
7B	Cooling chamber drain	10E.2/A.2	Barrier fluid inlet/outlet (mechanical seal) <sup>15)</sup>
8A	Leakage drain	13B	Oil drain
11E.3	Gap flush, outboard (stuffing box housing)	13D	Vent plug
11E.5	Flushing liquid inlet (gland packing)	24E/A	Quench liquid IN/OUT, seal cover <sup>16)</sup>
638	Constant level oiler	24E/A	Quench liquid IN/OUT, seal cover (mechanical seal 4K)

15) Mechanical seal type Cartex DN P03ax to P10ax

16) Mechanical seal type TA (MG1-G6/M3 - HRZ/M3 - 587SP-D/M3)

## Connections

Size	1M.1	1M.2	6B	6D	7E/A	7B	8A		10E.1/A.1	10E.2 (mechanical seal), discharge cover	10A.2 (mechanical seal), seal cover	10E.2/A.2 (mechanical seal), seal cover	10E.2/A.2 (mechanical seal) <sup>17)</sup>	11E.3	11E.5	13B	13D	24E/A, seal cover <sup>18)</sup> 24E/A	(mechanical seal type 4K), seal cover	638
065-040-250	G 1/2	G 1/2	G 3/4	G 1/2	G 1/4	G 1/8	R 1/2	G 1/4	G 1/4	G 1/4		G 1/4	NPT 3/8	G 1/4	G 1/4	G 1/4	Ø 20	G 1/4	G 1/4	R 1/4
065-050-200	G 1/2	G 1/2	G 3/4	G 1/2	G 1/4	G 1/8	R 1/2	G 1/4	G 1/4	G 1/4		G 1/4	NPT 3/8	G 1/4	G 1/4	G 1/4	Ø 20	G 1/4	G 1/4	R 1/4
065-050-201	G 1/2	G 1/2	G 3/4	G 1/2	G 1/4	G 1/8	R 1/2	G 1/4	G 1/4	G 1/4		G 1/4	NPT 3/8	G 1/4	G 1/4	G 1/4	Ø 20	G 1/4	G 1/4	R 1/4
080-065-200	G 1/2	G 1/2	G 3/4	G 1/2	G 1/4	G 1/8	R 1/2	G 1/4	G 1/4	G 1/4		G 1/4	NPT 3/8	G 1/4	G 1/4	G 1/4	Ø 20	G 1/4	G 1/4	R 1/4
080-065-201	G 1/2	G 1/2	G 3/4	G 1/2	G 1/4	G 1/8	R 1/2	G 1/4	G 1/4	G 1/4		G 1/4	NPT 3/8	G 1/4	G 1/4	G 1/4	Ø 20	G 1/4	G 1/4	R 1/4
080-065-313	G 1/2	G 1/2	G 3/4	G 1/2	G 1/4	G 1/8	R 1/2	G 1/4	G 1/4	G 1/4		G 1/4	NPT 3/8	G 1/4	G 1/4	G 1/4	Ø 20	G 1/4	G 1/4	R 1/4
080-040-315	G 1/2	G 1/2	G 3/4	G 1/2	G 1/4	G 1/8	R 1/2	G 1/4	G 1/4	G 1/4		G 1/4	NPT 3/8	G 1/4	G 1/4	G 1/4	Ø 20	G 1/4	G 1/4	R 1/4
080-050-400	G 1/2	G 1/2	G 1	G 1/2	G 1/4	G 1/8	R 1/2	G 1/4	G 1/4	G 1/4		G 1/4	NPT 3/8	G 1/4	G 1/4	G 1/4	Ø 20	G 1/4	G 1/4	R 1/4
080-065-315	G 1/2	G 1/2	G 3/4	G 1/2	G 1/4	G 1/8	R 1/2	G 1/4	G 1/4	G 1/4		G 1/4	NPT 3/8	G 1/4	G 1/4	G 1/4	Ø 20	G 1/4	G 1/4	R 1/4
080-065-400	G 1	G 1/2	G 1	G 1	G 1/4	G 1/8	R 1/2	G 1/4	G 1/4	G 1/4		G 1/4	NPT 3/8	G 1/4	G 1/4	G 1/4	Ø 20	G 1/4	G 1/4	R 1/4
100-080-250	G 1	G 1/2	G 3/4	G 1	G 1/4	G 1/8	R 1/2	G 1/4	G 1/4	G 1/4		G 1/4	NPT 3/8	G 1/4	G 1/4	G 1/4	Ø 20	G 1/4	G 1/4	R 1/4
100-080-251	G 1	G 1/2	G 3/4	G 1	G 1/4	G 1/8	R 1/2	G 1/4	G 1/4	G 1/4		G 1/4	NPT 3/8	G 1/4	G 1/4	G 1/4	Ø 20	G 1/4	G 1/4	R 1/4
100-080-311	G 1	G 1/2	G 3/4	G 1	G 1/4	G 1/8	R 1/2	G 1/4	G 1/4	G 1/4		G 1/4	NPT 3/8	G 1/4	G 1/4	G 1/4	Ø 20	G 1/4	G 1/4	R 1/4
100-080-315	G 1	G 1/2	G 3/4	G 1	G 1/4	G 1/8	R 1/2	G 1/4	G 1/4	G 1/4		G 1/4	NPT 3/8	G 1/4	G 1/4	G 1/4	Ø 20	G 1/4	G 1/4	R 1/4
100-080-400	G 1	G 1/2	G 1	G 1	G 3/8	G 1/8	R 1/2	G 3/8	G 3/8	G 1/4		G 1/4	NPT 3/8	G 3/8	G 3/8	G 1/4	Ø 20	G 1/4	G 1/4	R 1/4
100-080-403	G 1	G 1/2	G 1	G 1	G 3/8	G 1/8	R 1/2	G 3/8	G 3/8	G 1/4		G 1/4	NPT 3/8	G 3/8	G 3/8	G 1/4	Ø 20	G 1/4	G 1/4	R 1/4
125-080-500	G 1	G 1/2	G 1	G 1	G 3/8	G 1/8	R 1/2	G 3/8	G 3/8	G 1/4		G 1/4	NPT 3/8	G 3/8	G 3/8	G 1/4	Ø 20	G 1/4	G 1/4	R 1/4
125-100-250	G 1	G 1/2	G 1	G 1	G 1/4	G 1/8	R 1/2	G 1/4	G 1/4	G 1/4		G 1/4	NPT 3/8	G 1/4	G 1/4	G 1/4	Ø 20	G 1/4	G 1/4	R 1/4
125-100-251	G 1	G 1/2	G 1	G 1	G 1/4	G 1/8	R 1/2	G 1/4	G 1/4	G 1/4		G 1/4	NPT 3/8	G 1/4	G 1/4	G 1/4	Ø 20	G 1/4	G 1/4	R 1/4
125-100-253	G 1	G 1/2	G 1	G 1	G 1/4	G 1/8	R 1/2	G 1/4	G 1/4	G 1/4		G 1/4	NPT 3/8	G 1/4	G 1/4	G 1/4	Ø 20	G 1/4	G 1/4	R 1/4
125-100-315	G 1	G 1/2	G 1	G 1	G 1/4	G 1/8	R 1/2	G 1/4	G 1/4	G 1/4		G 1/4	NPT 3/8	G 1/4	G 1/4	G 1/4	Ø 20	G 1/4	G 1/4	R 1/4
125-100-400	G 1	G 1/2	G 1	G 1	G 3/8	G 1/8	R 1/2	G 3/8	G 3/8	G 1/4		G 1/4	NPT 3/8	G 3/8	G 3/8	G 1/4	Ø 20	G 1/4	G 1/4	R 1/4
125-100-403	G 1	G 1/2	G 1	G 1	G 3/8	G 1/8	R 1/2	G 3/8	G 3/8	G 1/4		G 1/4	NPT 3/8	G 3/8	G 3/8	G 1/4	Ø 20	G 1/4	G 1/4	R 1/4
150-150-311	G 1	G 1/2	G 1	G 1	G 3/8	G 1/8	R 1/2	G 3/8	G 3/8	G 1/4		G 1/4	NPT 3/8	G 3/8	G 3/8	G 1/4	Ø 20	G 1/4	G 1/4	R 1/4
150-150-315	G 1	G 1/2	G 1	G 1	G 3/8	G 1/8	R 1/2	G 3/8	G 3/8	G 1/4		G 1/4	NPT 3/8	G 3/8	G 3/8	G 1/4	Ø 20	G 1/4	G 1/4	R 1/4
150-150-400	G 1	G 1/2	G 1	G 1	G 3/8	G 1/8	R 1/2	G 3/8	G 3/8	G 1/4		G 1/4	NPT 3/8	G 3/8	G 3/8	G 1/4	Ø 20	G 1/4	G 1/4	R 1/4
150-150-403	G 1	G 1/2	G 1	G 1	G 3/8	G 1/8	R 1/2	G 3/8	G 3/8	G 1/4		G 1/4	NPT 3/8	G 3/8	G 3/8	G 1/4	Ø 20	G 1/4	G 1/4	R 1/4
150-125-500	G 1	G 1/2	G 1	G 1	G 3/8	G 1/8	R 1/2	G 3/8	G 3/8	G 1/4		G 1/4	NPT 3/8	G 3/8	G 3/8	G 1/4	Ø 20	G 1/4	G 1/4	R 1/4
150-125-503	G 1	G 1/2	G 1	G 1	G 3/8	G 1/8	R 1/2	G 3/8	G 3/8	G 1/4		G 1/4	NPT 3/8	G 3/8	G 3/8	G 1/4	Ø 20	G 1/4	G 1/4	R 1/4
200-200-320	G 1	G 1/2	G 1	G 1	G 3/8	G 1/8	R 1/2	G 3/8	G 3/8	G 1/4		G 1/4	NPT 3/8	G 3/8	G 3/8	G 1/4	Ø 20	G 1/4	G 1/4	R 1/4
200-200-400	G 1	G 1/2	G 1	G 1	G 3/8	G 1/8	R 1/2	G 3/8	G 3/8	G 1/4		G 1/4	NPT 3/8	G 3/8	G 3/8	G 1/4	Ø 20	G 1/4	G 1/4	R 1/4
200-200-403	G 1	G 1/2	G 1	G 1	G 3/8	G 1/8	R 1/2	G 3/8	G 3/8	G 1/4		G 1/4	NPT 3/8	G 3/8	G 3/8	G 1/4	Ø 20	G 1/4	G 1/4	R 1/4
200-200-500	G 1	G 1/2	G 1	G 1	G 3/8	G 1/4	R 1/2	G 3/8	-	-		G 1/2 <sup>19)</sup>	NPT 3/8	G 3/8	G 3/8	G 1/2	Ø 20	G 1/2 <sup>19)</sup>	G 1/4	R 1/4
200-200-501	G 1	G 1/2	G 1	G 1	G 3/8	G 1/4	R 1/2	G 3/8	-	-		G 1/2 <sup>19)</sup>	NPT 3/8	G 3/8	G 3/8	G 1/2	Ø 20	G 1/2 <sup>19)</sup>	G 1/4	R 1/4
200-200-503	G 1	G 1/2	G 1	G 1	G 3/8	G 1/4	R 1/2	G 3/8	-	-		G 1/2 <sup>19)</sup>	NPT 3/8	G 3/8	G 3/8	G 1/2	Ø 20	G 1/2 <sup>19)</sup>	G 1/4	R 1/4
250-250-315	G 1/2	G 1/2	G 1	G 1	G 3/8	G 1/8	R 1/2	G 3/8	G 3/8	G 1/4		G 1/4	NPT 3/8	G 3/8	G 3/8	G 1/4	Ø 20	G 1/4	G 1/4	R 1/4
250-250-400	G 1/2	G 1/2	G 1	G 1	G 3/8	G 1/4	R 1/2	G 3/8	-	-		G 1/2 <sup>19)</sup>	NPT 3/8	G 3/8	G 3/8	G 1/2	Ø 20	G 1/2 <sup>19)</sup>	G 1/4	R 1/4
250-250-403	G 1/2	G 1/2	G 1	G 1	G 3/8	G 1/4	R 1/2	G 3/8	-	-		G 1/2 <sup>19)</sup>	NPT 3/8	G 3/8	G 3/8	G 1/2	Ø 20	G 1/2 <sup>19)</sup>	G 1/4	R 1/4
250-250-500	G 1/2	G 1/2	G 1	G 1	G 3/8	G 1/4	R 1/2	G 3/8	-	-		G 1/2 <sup>19)</sup>	NPT 3/8	G 3/8	G 3/8	G 1/2	Ø 20	G 1/2 <sup>19)</sup>	G 1/4	R 1/4

17) Mechanical seal type Cartex DN P03ax to P10ax

18) Mechanical seal type TA (MG1-G6/M3 - HRZ/M3 - 587SP-D/M3)

19) Bearing bracket P08sx/P10ax = G 1/4



Size	1M.1	1M.2	6B	6D	7E/A	7B	8A		10E.1/A.1	10E.2 (mechanical seal), discharge cover	10A.2 (mechanical seal), seal cover	10E.2/A.2 (mechanical seal), seal cover	10E.2/A.2 (mechanical seal) <sup>17)</sup>	11E.3	11E.5	13B	13D	24E/A, seal cover <sup>18)</sup>	24E/A (mechanical seal type 4K), seal cover	638
250-250-503	G 1/2	G 1/2	G 1	G 1	G 3/8	G 1/4	R 1/2	G 3/8	-	-	G 1/2 <sup>19)</sup>	NPT 3/8	G 3/8	G 3/8	G 1/2	Ø 20	G 1/2 <sup>19)</sup>	G 1/4	R 1/4	
250-250-505	G 1/2	G 1/2	G 1	G 1	G 3/8	G 1/4	R 1/2	G 3/8	-	-	G 1/2 <sup>19)</sup>	NPT 3/8	G 3/8	G 3/8	G 1/2	Ø 20	G 1/2 <sup>19)</sup>	G 1/4	R 1/4	
250-250-630	G 1/2	G 1/2	G 1	G 1	G 3/8	G 1/4	R 1/2	G 3/8	-	-	G 1/2 <sup>19)</sup>	NPT 3/8	G 3/8	G 3/8	G 1/2	Ø 20	G 1/2 <sup>19)</sup>	G 1/4	R 1/4	
250-250-634	G 1/2	G 1/2	G 1	G 1	G 3/8	G 1/4	R 1/2	G 3/8	-	-	G 1/2 <sup>19)</sup>	NPT 3/8	G 3/8	G 3/8	G 1/2	Ø 20	G 1/2 <sup>19)</sup>	G 1/4	R 1/4	
300-300-400	G 1/2	G 1/2	G 1	G 1	G 3/8	G 1/4	R 1/2	G 3/8	-	-	G 1/2 <sup>19)</sup>	NPT 3/8	G 3/8	G 3/8	G 1/2	Ø 20	G 1/2 <sup>19)</sup>	G 1/4	R 1/4	
300-300-500	G 1/2	G 1/2	G 1	G 1	G 3/8	G 1/4	R 1/2	G 3/8	-	-	G 1/2 <sup>19)</sup>	NPT 3/8	G 3/8	G 3/8	G 1/2	Ø 20	G 1/2 <sup>19)</sup>	G 1/4	R 1/4	
300-300-503	G 1/2	G 1/2	G 1	G 1	G 3/8	G 1/4	R 1/2	G 3/8	-	-	G 1/2 <sup>19)</sup>	NPT 3/8	G 3/8	G 3/8	G 1/2	Ø 20	G 1/2 <sup>19)</sup>	G 1/4	R 1/4	
350-350-400	G 1/2	G 1/2	G 1	G 1	G 3/8	G 1/4	R 1/2	G 3/8	-	-	G 1/2 <sup>19)</sup>	NPT 3/8	G 3/8	G 3/8	G 1/2	Ø 20	G 1/2 <sup>19)</sup>	G 1/4	R 1/4	
350-350-500	G 1/2	G 1/2	G 1	G 1	G 3/8	G 1/4	R 1/2	G 3/8	-	-	G 1/2 <sup>19)</sup>	NPT 3/8	G 3/8	G 3/8	G 1/2	Ø 20	G 1/2 <sup>19)</sup>	G 1/4	R 1/4	
350-350-503	G 1/2	G 1/2	G 1	G 1	G 3/8	G 1/4	R 1/2	G 3/8	-	-	G 1/2 <sup>19)</sup>	NPT 3/8	G 3/8	G 3/8	G 1/2	Ø 20	G 1/2 <sup>19)</sup>	G 1/4	R 1/4	
350-350-504	G 1/2	G 1/2	G 1	G 1	G 3/8	G 1/4	R 1/2	G 3/8	-	-	G 1/2 <sup>19)</sup>	NPT 3/8	G 3/8	G 3/8	G 1/2	Ø 20	G 1/2 <sup>19)</sup>	G 1/4	R 1/4	
350-350-630	G 1/2	G 1/2	G 1	G 1	G 3/8	G 1/4	R 1/2	G 3/8	-	-	G 1/2 <sup>19)</sup>	NPT 3/8	G 3/8	G 3/8	G 1/2	Ø 20	G 1/2 <sup>19)</sup>	G 1/4	R 1/4	
350-350-633	G 1/2	G 1/2	G 1	G 1	G 3/8	G 1/4	R 1/2	G 3/8	-	-	G 1/2 <sup>19)</sup>	NPT 3/8	G 3/8	G 3/8	G 1/2	Ø 20	G 1/2 <sup>19)</sup>	G 1/4	R 1/4	
400-400-500	G 1/2	G 1/2	G 1 1/2	G 2	G 3/8	G 1/4	R 1/2	G 3/8	-	-	G 1/2 <sup>19)</sup>	NPT 3/8	G 3/8	G 3/8	G 1/2	Ø 20	G 1/2 <sup>19)</sup>	G 1/4 <sup>20)</sup>	R 1/4	
400-400-503	G 1/2	G 1/2	G 1 1/2	G 2	G 3/8	G 1/4	R 1/2	G 3/8	-	-	G 1/2 <sup>19)</sup>	NPT 3/8	G 3/8	G 3/8	G 1/2	Ø 20	G 1/2 <sup>19)</sup>	G 1/4 <sup>20)</sup>	R 1/4	
400-400-533	G 1/2	G 1/2	G 1 1/2	G 2	G 3/8	G 1/4	R 1/2	G 3/8	-	-	G 1/2 <sup>19)</sup>	NPT 3/8	G 3/8	G 3/8	G 1/2	Ø 20	G 1/2 <sup>19)</sup>	G 1/4 <sup>20)</sup>	R 1/4	
400-400-583	G 1/2	G 1/2	G 1 1/2	G 2	G 3/8	G 1/4	R 1/2	G 3/8	-	-	G 1/2 <sup>19)</sup>	NPT 3/8	G 3/8	G 3/8	G 1/2	Ø 20	G 1/2 <sup>19)</sup>	G 1/4 <sup>20)</sup>	R 1/4	
500-400-710	G 1/2	G 1/2	G 1 1/2	G 2	G 3/8	G 1/4	R 1/2	G 3/8 <sup>20)</sup>	-	-	G 1/2 <sup>19)</sup> 20)	NPT 3/8 <sup>20)</sup>	G 3/8 <sup>20)</sup>	G 3/8 <sup>20)</sup>	G 1/2	Ø 20	G 1/2 <sup>19)</sup> 20)	G 1/4 <sup>20)</sup>	R 1/4	
500-400-713	G 1/2	G 1/2	G 1 1/2	G 2	G 3/8	G 1/4	R 1/2	G 3/8 <sup>20)</sup>	-	-	G 1/2 <sup>19)</sup> 20)	NPT 3/8 <sup>20)</sup>	G 3/8 <sup>20)</sup>	G 3/8 <sup>20)</sup>	G 1/2	Ø 20	G 1/2 <sup>19)</sup> 20)	G 1/4 <sup>20)</sup>	R 1/4	
500-500-544	G 1/2	G 1/2	G 1 1/2	G 2	G 3/8	G 1/4	R 1/2	G 3/8	-	-	G 1/2 <sup>19)</sup>	NPT 3/8	G 3/8	G 3/8	G 1/2	Ø 20	G 1/2 <sup>19)</sup>	G 1/4	R 1/4	
500-500-630	G 1/2	G 1/2	G 1 1/2	G 2	G 3/8	G 1/4	R 1/2	G 3/8 <sup>20)</sup>	-	-	G 1/2 <sup>19)</sup> 20)	NPT 3/8 <sup>20)</sup>	G 3/8 <sup>20)</sup>	G 3/8 <sup>20)</sup>	G 1/2	Ø 20	G 1/2 <sup>19)</sup> 20)	G 1/4 <sup>20)</sup>	R 1/4	
500-500-633	G 1/2	G 1/2	G 1 1/2	G 2	G 3/8	G 1/4	R 1/2	G 3/8 <sup>20)</sup>	-	-	G 1/2 <sup>19)</sup> 20)	NPT 3/8 <sup>20)</sup>	G 3/8 <sup>20)</sup>	G 3/8 <sup>20)</sup>	G 1/2	Ø 20	G 1/2 <sup>19)</sup> 20)	G 1/4 <sup>20)</sup>	R 1/4	
500-500-634	G 1/2	G 1/2	G 1 1/2	G 2	G 3/8	G 1/4	R 1/2	G 3/8 <sup>20)</sup>	-	-	G 1/2 <sup>19)</sup> 20)	NPT 3/8 <sup>20)</sup>	G 3/8 <sup>20)</sup>	G 3/8 <sup>20)</sup>	G 1/2	Ø 20	G 1/2 <sup>19)</sup> 20)	G 1/4 <sup>20)</sup>	R 1/4	
500-500-635	G 1/2	G 1/2	G 1 1/2	G 2	G 3/8	G 1/4	R 1/2	G 3/8 <sup>20)</sup>	-	-	G 1/2 <sup>19)</sup> 20)	NPT 3/8 <sup>20)</sup>	G 3/8 <sup>20)</sup>	G 3/8 <sup>20)</sup>	G 1/2	Ø 20	G 1/2 <sup>19)</sup> 20)	G 1/4 <sup>20)</sup>	R 1/4	
500-500-637	G 1/2	G 1/2	G 1 1/2	G 2	G 3/8	G 1/4	R 1/2	G 3/8 <sup>20)</sup>	-	-	G 1/2 <sup>19)</sup> 20)	NPT 3/8 <sup>20)</sup>	G 3/8 <sup>20)</sup>	G 3/8 <sup>20)</sup>	G 1/2	Ø 20	G 1/2 <sup>19)</sup> 20)	G 1/4 <sup>20)</sup>	R 1/4	
600-600-663	G 1/2	G 1/2	G 1 1/2	G 2	G 3/8	G 1/4	R 1/2	G 3/8	-	-	G 1/2 <sup>19)</sup>	NPT 3/8	G 3/8	G 3/8	G 1/2	Ø 20	G 1/2 <sup>19)</sup>	G 1/4	R 1/4	
600-600-669	G 1/2	G 1/2	G 1 1/2	G 2	G 3/8	G 1/4	R 1/2	G 3/8	-	-	G 1/2 <sup>19)</sup>	NPT 3/8	G 3/8	G 3/8	G 1/2	Ø 20	G 1/2 <sup>19)</sup>	G 1/4	R 1/4	
600-600-710	G 1/2	G 1/2	G 1 1/2	G 2	G 3/8	G 1/4	R 1/2	G 3/8	-	-	G 1/2 <sup>19)</sup>	NPT 3/8	G 3/8	G 3/8	G 1/2	Ø 20	G 1/2 <sup>19)</sup>	G 1/4	R 1/4	
600-600-753	-	-	-	-	-	-	R 1 1/2	-	-	-	-	-	-	-	G 1/2	Ø 20	-	-	R 1/4	
600-600-803	-	-	-	-	-	-	R 1 1/2	-	-	-	-	-	-	-	G 1/2	Ø 20	-	-	R 1/4	
600-600-813	-	-	-	-	-	-	R 1 1/2	-	-	-	-	-	-	-	G 1/2	Ø 20	-	-	R 1/4	
600-600-824	-	-	-	-	-	-	R 1 1/2	-	-	-	-	-	-	-	G 1/2	Ø 20	-	-	R 1/4	
600-600-825	-	-	-	-	-	-	R 1 1/2	-	-	-	-	-	-	-	G 1/2	Ø 20	-	-	R 1/4	
600-600-873	-	-	-	-	-	-	R 1 1/2	-	-	-	-	-	-	-	G 1/2	Ø 20	-	-	R 1/4	
600-600-923	-	-	-	-	-	-	R 1 1/2	-	-	-	-	-	-	-	G 1/2	Ø 20	-	-	R 1/4	
700-700-923	-	-	-	-	-	-	R 1 1/2	-	-	-	-	-	-	-	G 1/2	Ø 20	-	-	R 1/4	

17) Mechanical seal type Cartex DN P03ax to P10ax  
 18) Mechanical seal type TA (MG1-G6/M3 - HRZ/M3 - 587SP-D/M3)  
 20) Not provided on this size with bearing bracket P16ax

	Size	1M.1	1M.2	6B	6D	7E/A	7B	8A		10E.1/A.1	10E.2 (mechanical seal), discharge cover	10A.2 (mechanical seal), seal cover		10E.2/A.2 (mechanical seal), seal cover	10E.2/A.2 (mechanical seal) <sup>17)</sup>	11E.3	11E.5	13B	13D	24E/A, seal cover <sup>18)</sup>	24E/A (mechanical seal type 4K), seal cover	638
700-700-929	-	-	-	-	-	-	-	R 1 1/2	-	-	-	-	-	-	-	-	-	G 1/2	Ø 20	-	-	R 1/4
700-700-953	-	-	-	-	-	-	-	R 1 1/2	-	-	-	-	-	-	-	-	-	G 1/2	Ø 20	-	-	R 1/4
700-700-959	-	-	-	-	-	-	-	R 1 1/2	-	-	-	-	-	-	-	-	-	G 1/2	Ø 20	-	-	R 1/4
800-800-934	-	-	-	-	-	-	-	R 1 1/2	-	-	-	-	-	-	-	-	-	G 1/2	Ø 20	-	-	R 1/4
800-800-935	-	-	-	-	-	-	-	R 1 1/2	-	-	-	-	-	-	-	-	-	G 1/2	Ø 20	-	-	R 1/4
800-800-939	-	-	-	-	-	-	-	R 1 1/2	-	-	-	-	-	-	-	-	-	G 1/2	Ø 20	-	-	R 1/4
800-900-883	-	-	-	-	-	-	-	R 1 1/2	-	-	-	-	-	-	-	-	-	G 1/2	Ø 20	-	-	R 1/4
900-900-1133	-	-	-	-	-	-	-	R 1 1/2	-	-	-	-	-	-	-	-	-	G 1/2	Ø 20	-	-	R 1/4
900-900-1134	-	-	-	-	-	-	-	R 1 1/2	-	-	-	-	-	-	-	-	-	G 1/2	Ø 20	-	-	R 1/4
900-900-1138	-	-	-	-	-	-	-	R 1 1/2	-	-	-	-	-	-	-	-	-	G 1/2	Ø 20	-	-	R 1/4
900-900-1139	-	-	-	-	-	-	-	R 1 1/2	-	-	-	-	-	-	-	-	-	G 1/2	Ø 20	-	-	R 1/4

17) Mechanical seal type Cartex DN P03ax to P10ax  
 18) Mechanical seal type TA (MG1-G6/M3 - HRZ/M3 - 587SP-D/M3)

### Coating and preservation

- Coating and preservation to KSB standard

### Product benefits

- Easy to service thanks to back pull-out design
- Safe design: all pressure-retaining components cast with extra corrosion/wear allowance.
- Standard pump with suction-side wear plate in wear-resistant diagonal gap design
- High levels of efficiency with channel-type impeller; impeller with front vanes and diagonal gap; back vanes reduce axial thrust
- Dry shaft: no special materials required
- Bearing assembly in reinforced, adjustable design
- Mechanical seal fitted in conical shaft seal chamber for optimum circulation around the mechanical seal, venting and drainage of the shaft seal chamber

### Acceptance tests / Warranties

- Materials testing
  - Test report 2.2 on request
- Final inspection
  - Inspection certificate 3.1 to EN 10204 on request
- Hydraulic test

The duty point of each pump is guaranteed according to ISO 9906.

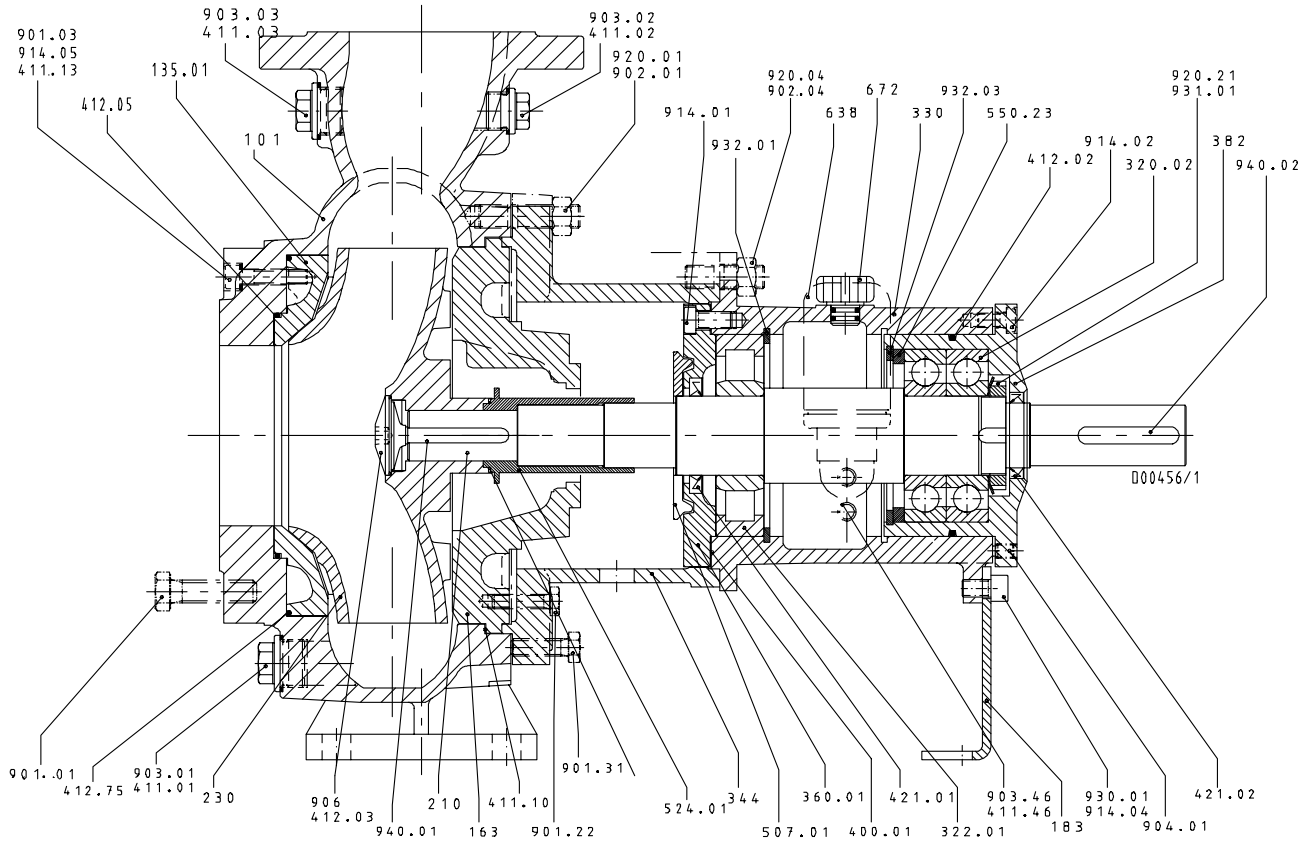
The following acceptance tests can be performed and certified at extra charge:

- Performance test to ISO 9906
- NPSH test
- Other tests (e.g. vibrations, strength) on request.
- Warranties

Warranties are given within the scope of the valid delivery conditions.

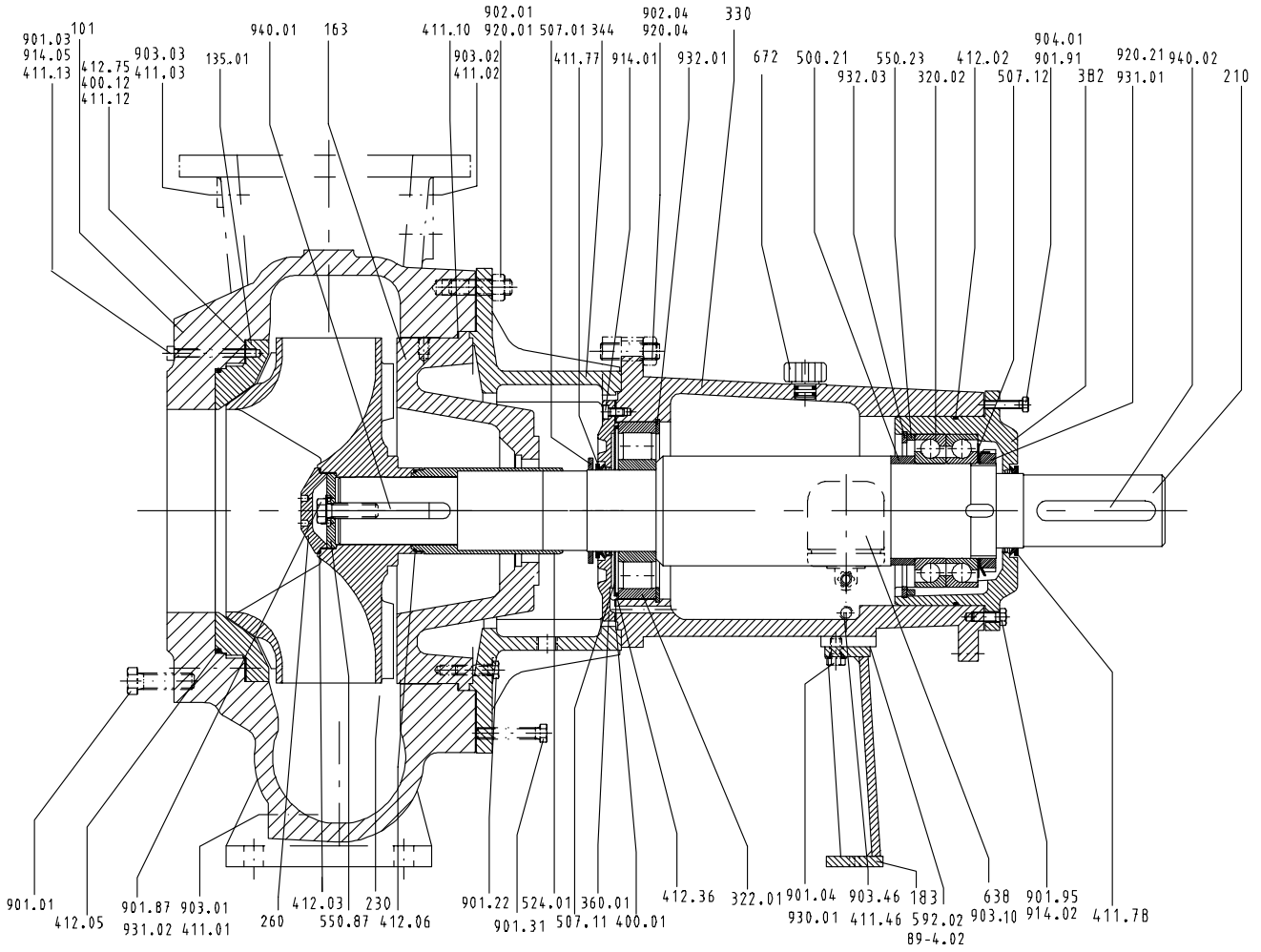
General assembly drawings with list of components

Bearing brackets P03ax to P06x

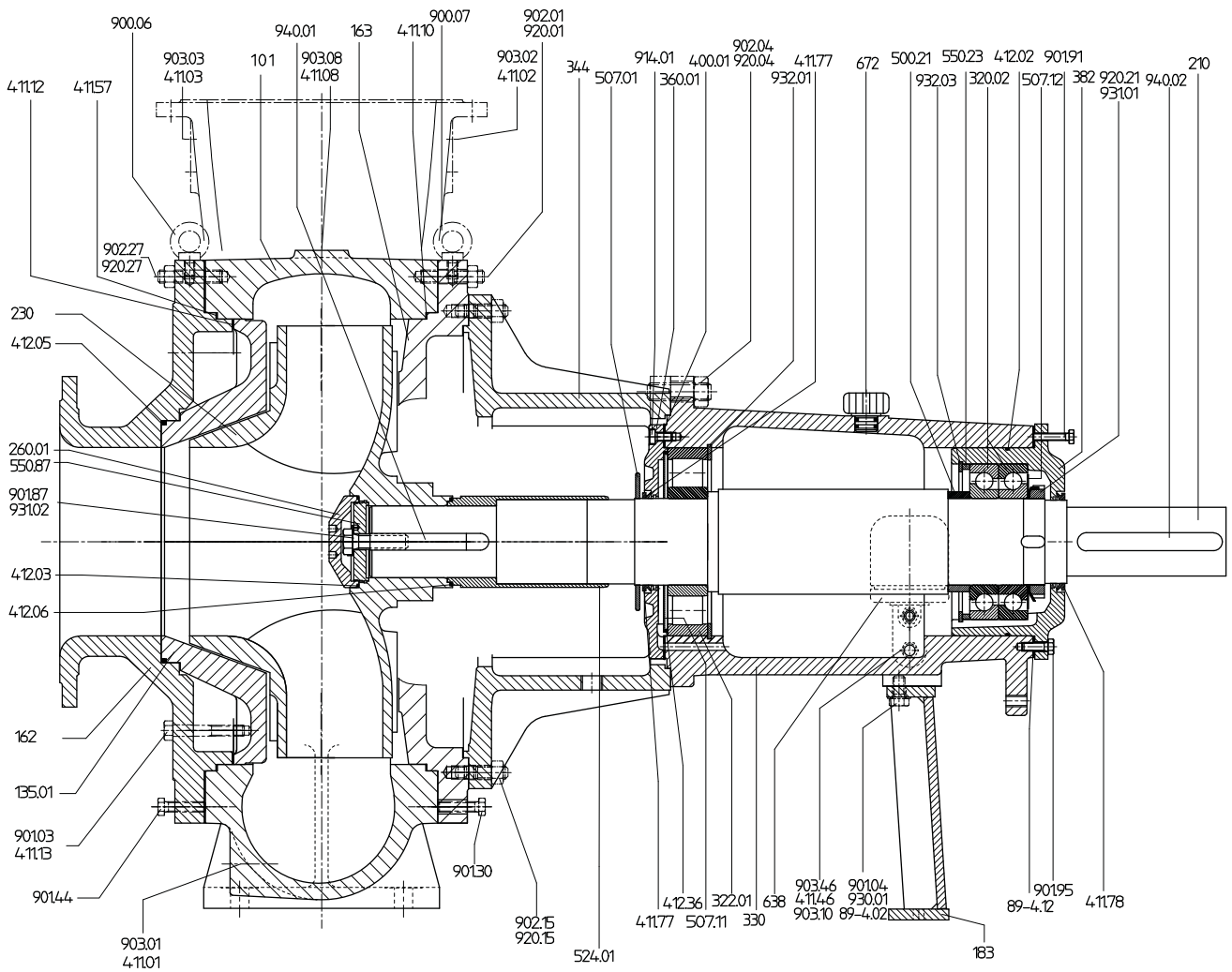


Bearing brackets P03ax to P06x

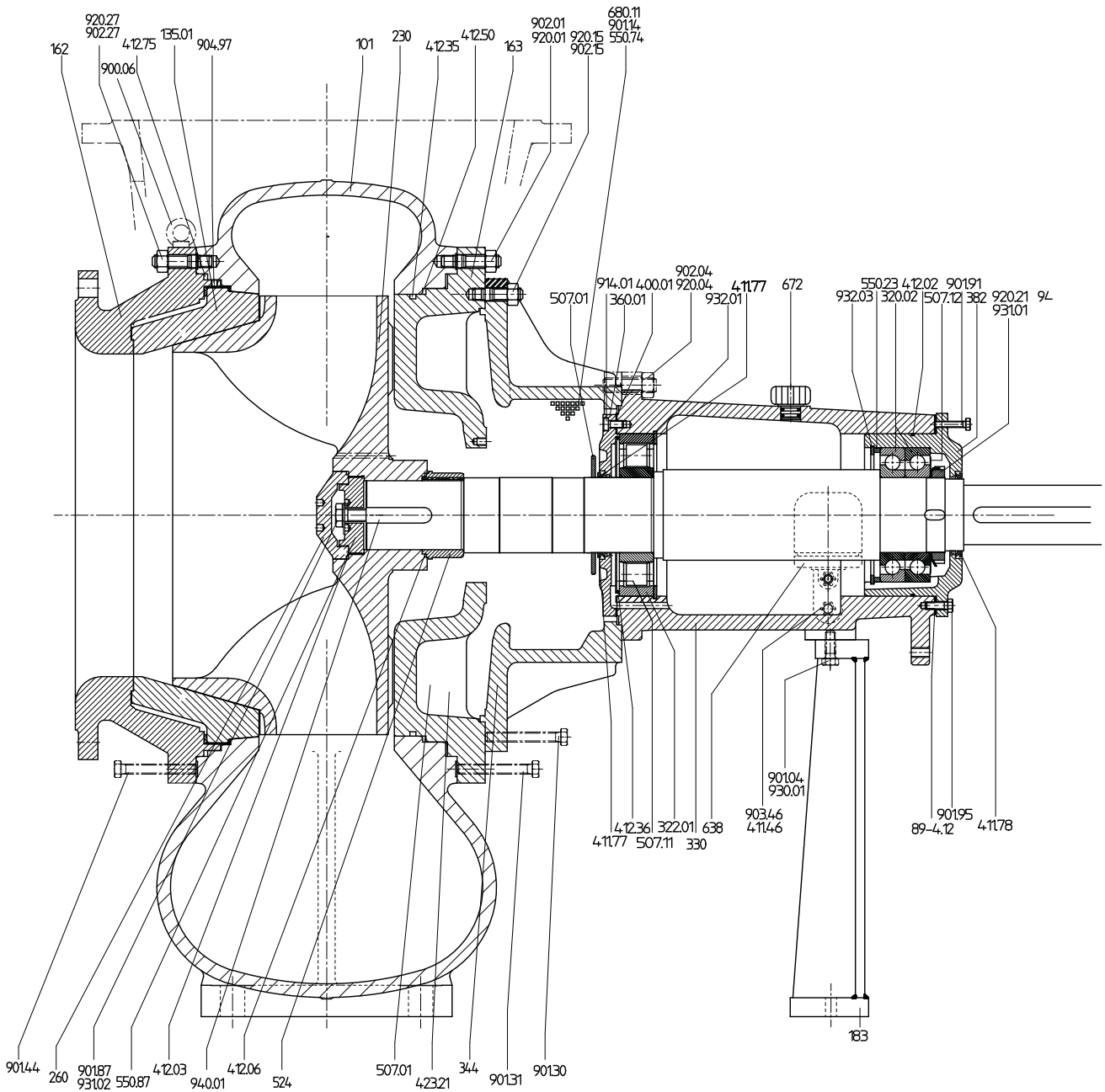
Bearing brackets P08sx to P12sx



Bearing brackets P08sx to P12sx

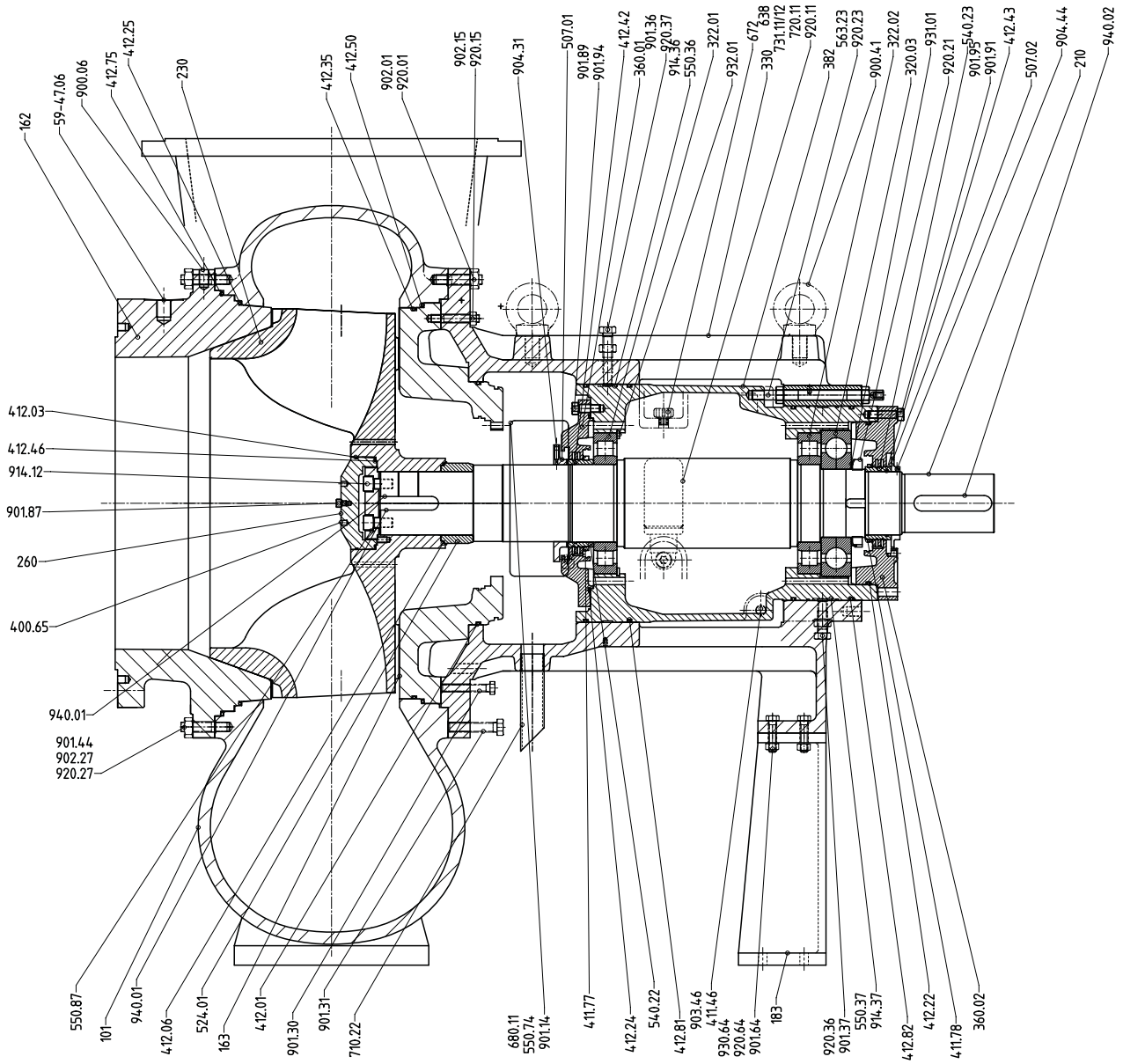


Bearing brackets P10ax to P12sx: sizes 500-400-710 and 500-400-713



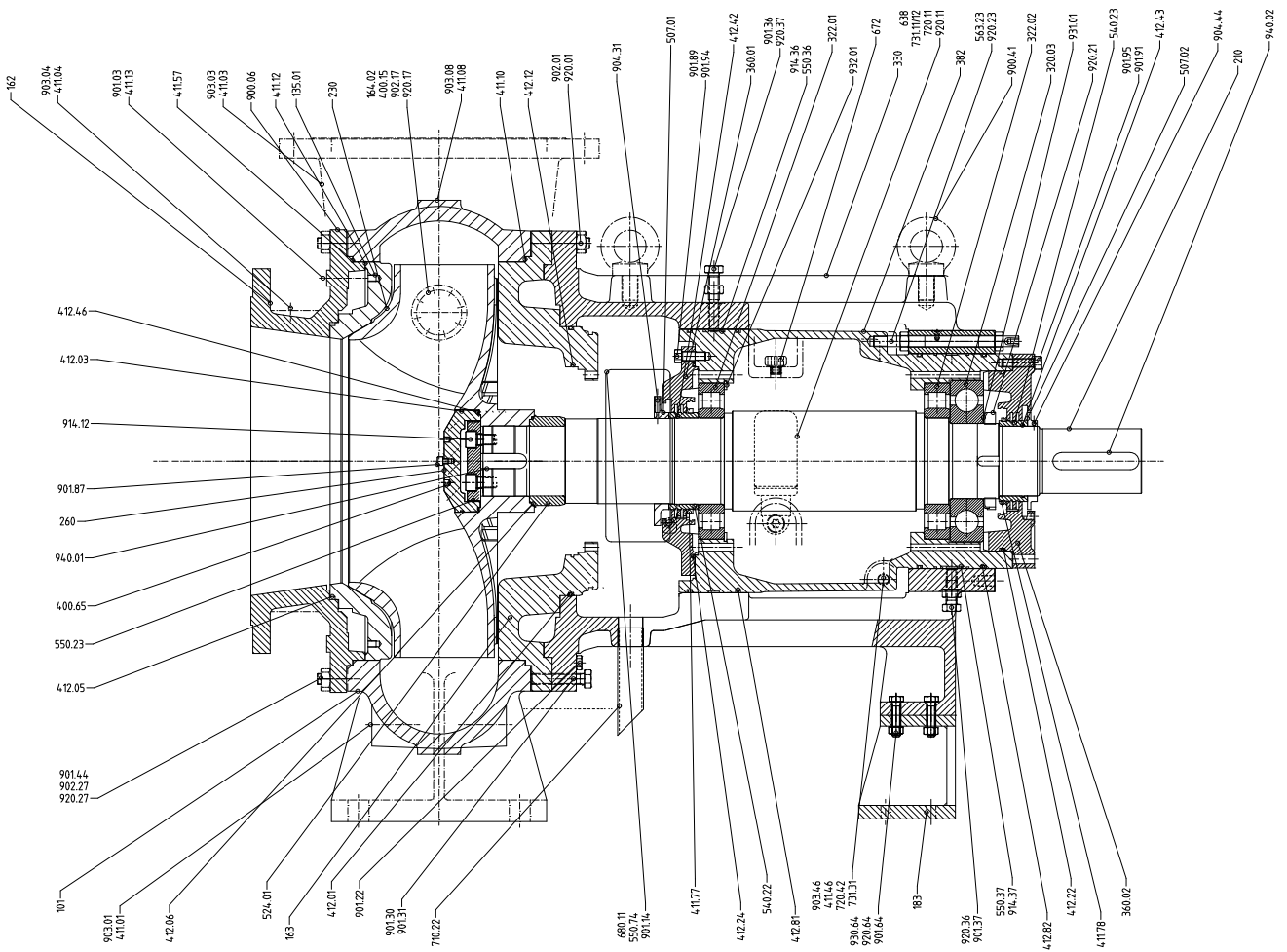
Bearing bracket P12sx: sizes 500-500-544, 600-660-663 and 600-600-669

Bearing bracket P16ax V10



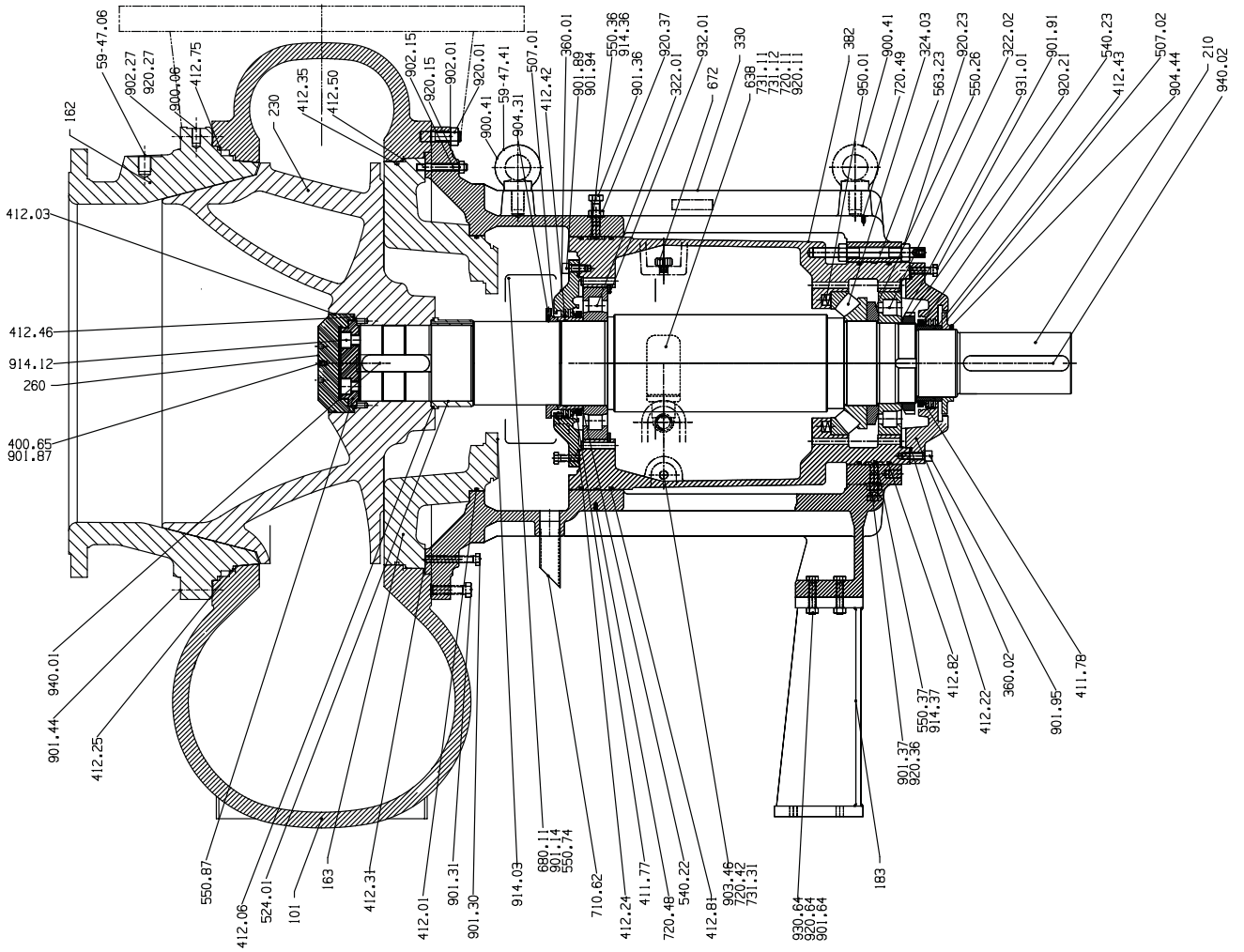
General assembly drawing of pump set with bearing bracket P16ax V10



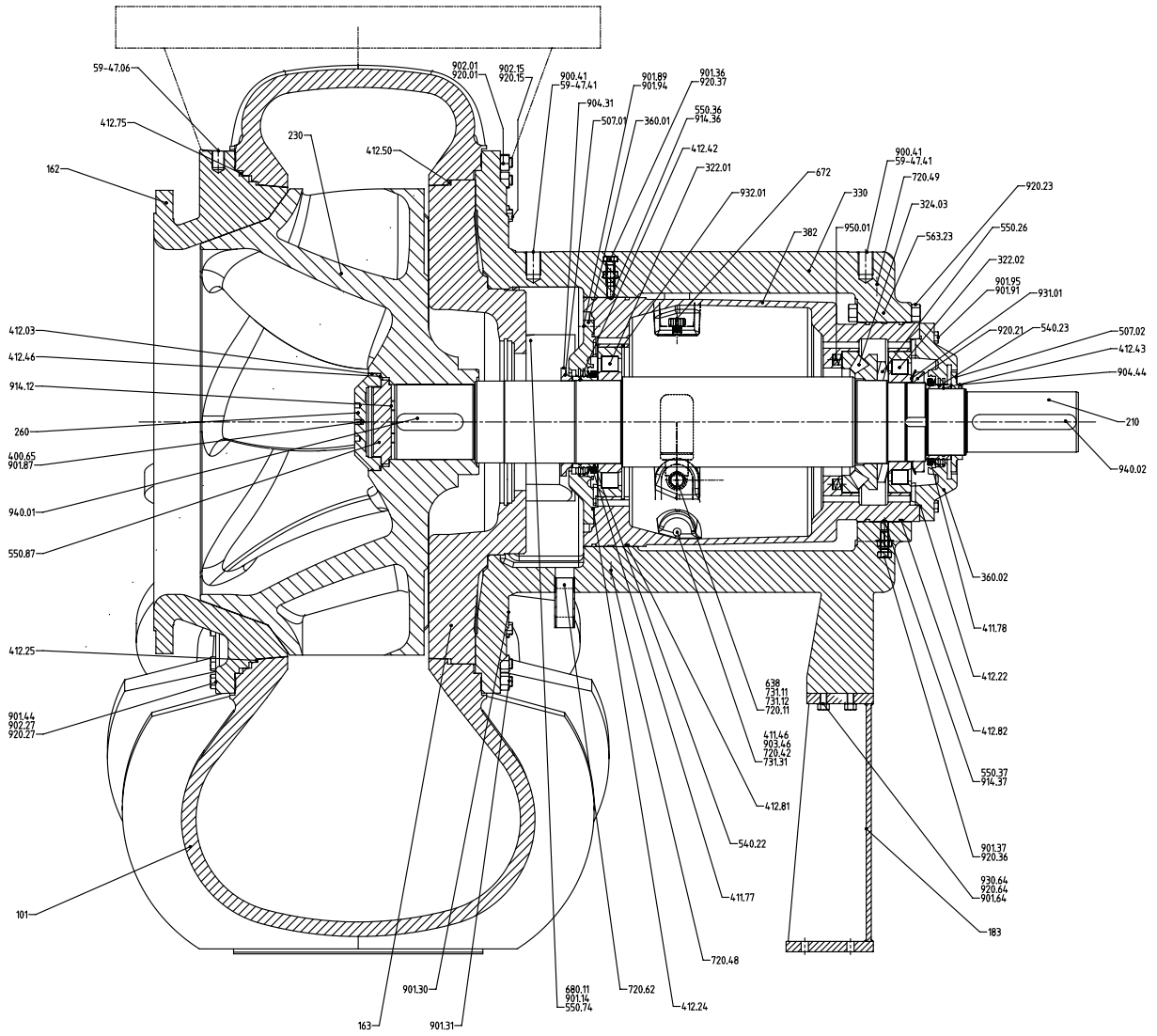


General assembly drawing of pump set with bearing bracket P16x V10 (500-400-710, 500-400-713, 500-500-633, 500-500-637)

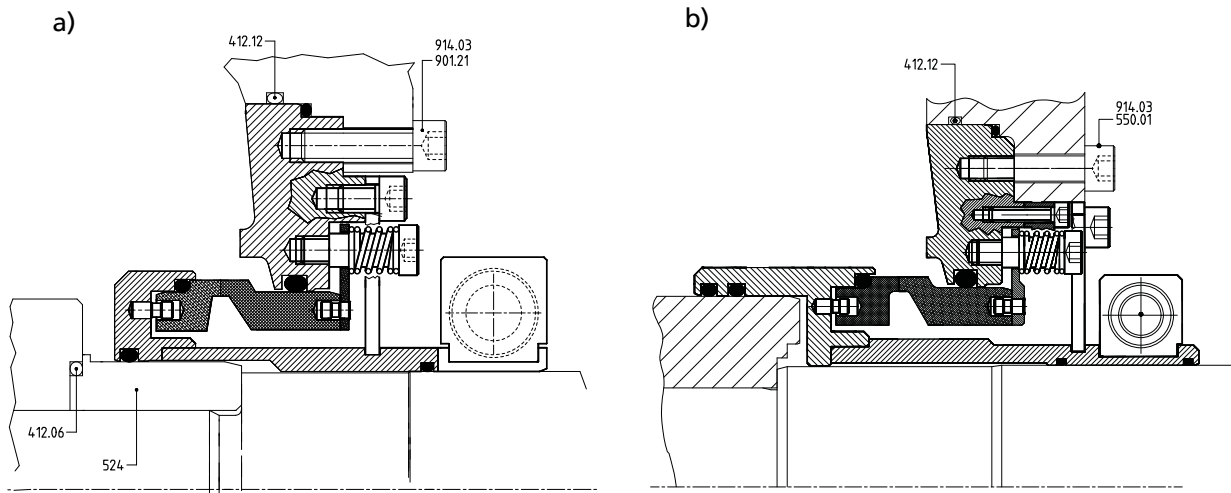
Bearing bracket P20sx



General assembly drawing of pump set with bearing bracket P20sx V10

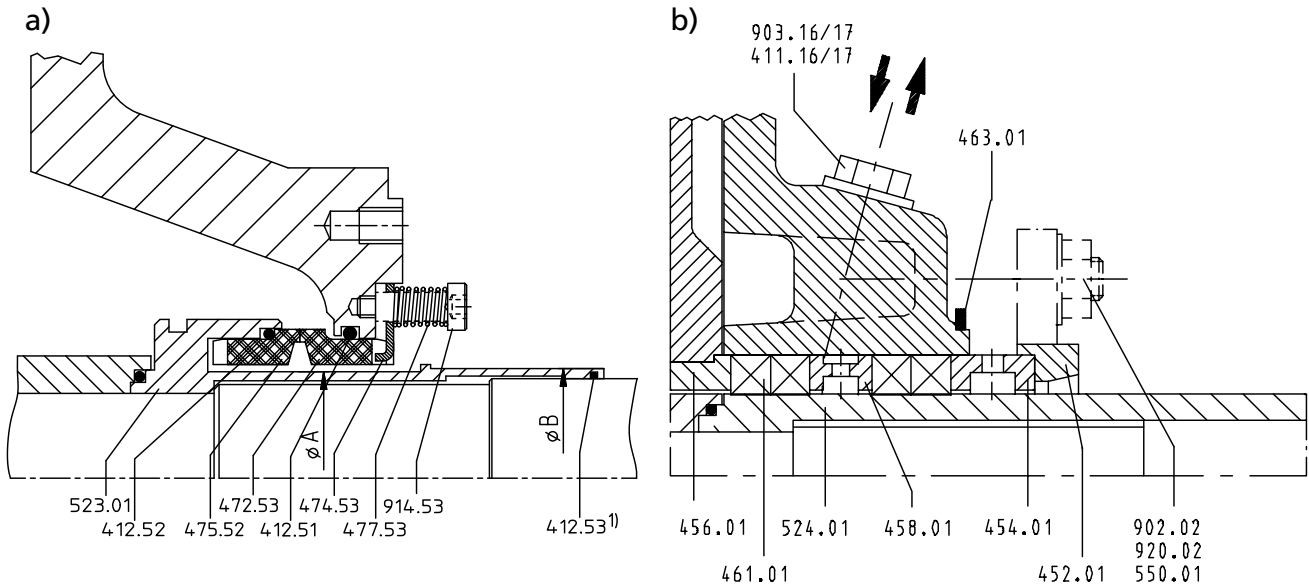


General assembly drawing of pump set with bearing bracket P20sx V11

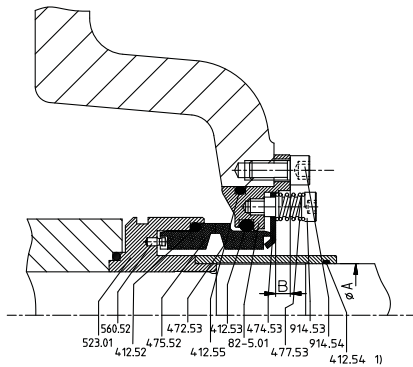


a) Mechanical seal 4K-160/200 (for V10) b) Mechanical seal 4K-253 (for V11)

Shaft seals



Shaft seals P03ax to P12sx: a) 4K mechanical seal; b) coolable gland packing



4K-120M mechanical seal<sup>21)</sup>

List of components

List of components<sup>22)</sup>

Part No.	Comprising	Description
101	101	Pump casing
	411.01/.02/.03/.10 <sup>23)</sup>	Joint ring
	901.01	Hexagon head bolt
	902.01/.27	Stud
	903.01/.02/.03 <sup>23)</sup>	Screw plugs
	920.01/.27	Hexagon nut
135.01 <sup>24)</sup>	135.01	Wear plate
	411.12/.13/.57	Joint ring
	412.05/.75	O-ring
	901.03	Hexagon head bolt
	902.08/.90	Stud
	920.08/.90	Hexagon nut
162	914.05	Hexagon socket head cap screw
	162	Suction cover
	900.06	Eyebolt

21) Only for sizes 600-600-663 or 600-600-669

22) Depending on the design

23) If fitted

24) Sizes 250-250-0315, 300-300-0400, 350-350-0400 and 400-400-0500: casing wear ring 502.01 instead of wear plate

Part No.	Comprising	Description
	901.44	Forcing screw
	904.97	Grub screw
163	163	Discharge cover (A-type cover)
	412.35/.50	O-ring
	900.07	Eyebolt
	901.22/.30/.31	Forcing screw
	902.15	Stud
	920.15	Hexagon nut
163	163	Discharge cover with integrally cast stuffing box housing
	411.16/.17	Joint ring
	463.01	Drip plate
	550.01	Disc
	901.22	Hexagon head bolt
	902.02	Stud
	903.16/.17	Screw plug
	920.02	Nut
163	163	Discharge cover (with bolted stuffing box housing)
	400.05	Gasket
	411.26	Joint ring
	901.22	Hexagon head bolt
183	183	Support foot
	592.02	Base
	901.04	Hexagon head bolt
	914.04	Hexagon socket head cap screw
	930.01	Spring washer
	89-4.02	Shims
210	210	Shaft
	500.21	Ring
	920.21	Slotted round nut
	931.01	Lock washer
	940.01/.02	Key
230	230	Impeller
260	260	Impeller hub cap
	412.03	O-ring
	550.87	Disc
	901.87	Hexagon head bolt
	931.02	Lock washer
320.02	320.02	Angular contact ball bearing
322.01	322.01	Cylindrical roller bearing
330	330	Bearing bracket
330	330	Bearing bracket, complete
	360.01	Bearing cover
	382	Bearing carrier
	400.01	Gasket
	411.46	Joint ring
	411.77/.78	V-ring
	412.02/.36	O-ring
	421.01/.02	Lip seal
	507.01/.12	Thrower
	550.23	Support disc
	638	Constant level oiler
	672	Vent plug
	901.91/.95	Hexagon head bolt
	903.10/.46	Screw plug
	914.01/.02	Hexagon socket head cap screw
	932.01/.02/.03	Circlip
344	344	Bearing bracket lantern
	901.31	Forcing screw
	902.04	Stud
	920.04	Hexagon nut
	901.22	Hexagon head bolt
360.01	360.01	Bearing cover
	400.01	Gasket
	914.01	Hexagon socket head cap screw
	507.11	Thrower

Part No.	Comprising	Description
	412.36	O-ring
382	382	Bearing carrier
	412.02	O-ring
	89-4.12	Shims
411.77/.78	411.77/.78	V-ring
433.02	82-5.01	Adapter
	412.51/.52/.53	O-ring
	433.02	Mechanical seal, type 4K
	471	Seal cover
	472.51	Primary ring
	474.53	Thrust ring
	475.52	Mating ring
	477.53	Spring
	523.01	Shaft sleeve
	560.52	Pin
	914.53/.54	Hexagon socket head cap screw
451.01	451.01	Stuffing box housing
	400.05	Gasket
	411.16/.17/.18/.19/.26	Joint ring
	463.01	Drip plate
	550.01	Disc
	902.02	Stud
	903.16/.17/.18/.19	Screw plug
	920.01	Hexagon nut
452.01	452.01	Gland follower
454.01	454.01	Stuffing box ring, split
456.01	456.01	Neck bush
458.01	458.01	Lantern ring, split
461.01	461.01	Gland packing
59-47.06/.08/.41	59-47.06/.08/.41	Lifting lug
502.01	502.01	Casing wear ring
507.01/.11/.12	507.01/.11/.12	Thrower
524.01	524.01	Shaft protecting sleeve
	412.06	O-ring
900.06/.07/.41	900.06/.07/.41	Eyebolt
906	906	Impeller screw
	412.03	O-ring
99-9	99-9	Set of sealing elements
	400.01	Gasket
	411.01/.02/.03/.10/.12/.13/.46/.57	Joint ring
	412.02/.03/.05/.06/.35/.50/.75	O-ring

### Detailed designation

Product code example

Position																																
1	2	3	4	5	6	7	8	9	10	11	12	13	14	15	16	17	18	19	20	21	22	23	24	25	26	27	28	29	30	31	32	33
K	W	P	F	1	2	5	-	1	0	0	-	0	2	5	0		G	N	N	G	1	0	P	4	X	3	N	H		5	5	4
See name plate and data sheet																							See data sheet									

Key to the designation

Position	Code	Description
1-3	Pump type	
	KWP	Type series
4	Impeller	
	K	Channel impeller
	O	Open impeller
	F	Free-flow impeller
	R	Worm-type impeller
5-17	Size	
	125	Nominal suction nozzle diameter [mm]
	100	Nominal discharge nozzle diameter [mm]

Position	Code	Description
	250	Nominal impeller diameter [mm]
18	Casing material	
	G	GJL-250
	D	NORIDUR 1.4593
	H	NORIHARD NH 15 3
19	Impeller material	
	K	GJS-400-18-LT/ CeramikPolySiC
	N	ERN
	D	NORIDUR 1.4593
	U	NORIDUR 1.4593 DAS
20	Wear plate material	
	H	NORIHARD NH 15 3
	K	CeramikPolySiC
	M	NORICROM 1.4475
	N	ERN
	D	NORIDUR 1.4593
21	Discharge cover material	
	U	NORIDUR 1.4593 DAS
	H	NORIHARD NH 15 3
	M	NORICROM 1.4475
	K	CeramikPolySiC
22-23	Design variant	
	10	
24-25	Shaft seal operating mode	
	P3	Gland packing (arrangement I = 2/1/2) for barrier fluid
	P6	Gland packing (arrangement II = 1/1/3) for barrier fluid
	P4	Gland packing (arrangement IIa = -/1/3) for flushing liquid
	A	Single mechanical seal in A-type cover
	TA	Double mechanical seal in A-type cover, unpressurised
	TS	Double mechanical seal in A-type cover, with barrier fluid
	DR	Double mechanical seal in cylindrical cover, with barrier fluid
	CA	Single cartridge seal
CBA	Double cartridge seal with barrier fluid	
26	Special design	
	X	Special design
27-29	Installation type	
	-	Standard
	0	Figure 0
	3N	Fig. 3E, baseplate, non-spacer-type coupling
	3NH	Fig. 3E, baseplate, spacer-type coupling
30-32	Motor rating	
	BH	Close-coupled, horizontal
	BV	Close-coupled, vertical
33	Number of poles	
	1 3 2	132 kW
	5 5	55 kW
33	Number of poles	
	2	2-pole
	4	4-pole
	6	6-pole

<sup>25)</sup> K defines a suction cover in GJS-400-18-LT/ CeramikPolySiC for pumps without a separate wear plate



**KSB Aktiengesellschaft**

67225 Frankenthal • Johann-Klein-Str. 9 • 67227 Frankenthal (Germany)

Tel. +49 6233 86-0 • Fax +49 6233 86-3401

[www.ksb.com](http://www.ksb.com)

18.09.2014

2361.5/10-EN